

TABLE DES MATIERES

MOTEUR

CYLINDRE	B2~B3
VILEBREQUIN. PISTON	B4~B5
POMPE A EAU	B6
RADIATEUR. TUYAU	B7~B8
POMPE A HUILE	B9
ADMISSION	B10~B11
CARBURATEUR	B12~B13
ECHAPPEMENT	B14
CARTER	B15
COUVERCLE DE CARTER 1	C2
DEMARREUR	C3
EMBAYAGE DE DEMAR	C4
EMBAYAGE	C5
TRANSMISSION	C6~C7
ENG DE COMPTE-TOURS	C8
BARILLET. FOURCHETTE	C9
AXE DE SELECT. PEDALE	C10

CHASSIS

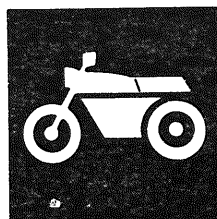
CADRE	C11~C12
PARE-BOUE	C13
COUVERCLE LATERAL	C14~C15
RESERVOIR A HUILE	D2
BRAS ARRIERE	D3~D4
SUSPENSION ARRIERE	D5
DIRECTION	D6
FOURCHE AVANT	D7~D8
RESERVOIR A CARBURANT	D9
SELLE	D10

ROUE AVANT	D11
ETRIER DE FREIN AV	D12
ROUE ARRIERE	D13
ETRIER DE FREIN AR	D14
GUIDON. CABLE	D15
MAITRE-CYLINDRE AV	E2
SUPPORT. REPOSE-PIED	E3~E4
MAITRE-CYLINDRE AR	E5
CAPOT 1	E6
GENERATRICE	E7
DEMARREUR ELECTRIQUE	E8
CLIGNOTANT	E9~E10
COMPTEUR	E11
PHARE	E12
FEU ARRIERE	E13
COMMULATEUR ET LEVIER	E14
PARTIE ELECTRIQUE 1	E15
PARTIE ELECTRIQUE 2	F2

INDEX

INDEX NUMERIQUE	M1~M4
-----------------------	-------

YAMAHA



**CATALOGUE
DE PIÈCES
DETACHÉES**

DT125E'94 (4BL4)

FRANCE

YAMAHA
GENUINE
Parts & Accessories

244BL-351F1

A2



A3

AVANT-PROPOS

Ce Catalogue de pièces Détachées concerne les pièces utilisées sur le modèle Yamaha DT125E '94(4BL4). Lorsque vous commandez des pièces détachées pour le veuillez vous reporter à ce Catalogue de Pièces Détachées et indiquer clairement et les numéros de pièces et leurs noms.

1. Les modifications ou ajouts ayant été faits après la sortie du Catalogue de Pièces Détachées seront décrits dans les Bulletins Yamaha.
A partir des Bulletins Yamaha, il est conseillé de faire les corrections nécessaires au Catalogue de Pièces Détachées afin de le tenir à jour.

2. Abréviations

Dans ce catalogue, les abréviations suivantes sont utilisées.

- J.R. Utiliser la taille (épaisseur) et/ou le nombre demandés.
- U.N. Utiliser autant que vous en avez besoin.
- A.P. Pièces de Rechange
- L.M. Fabrication Locale
- F# No. de Cadre (No. de la machine concernée)

3. Dans ce catalogue, les pièces repérées par un (*) dans la colonne des numéros de pièce ne sont pas fournies par Yamaha; elles doivent être trouvées localement.

4. Les pièces, devant être fournies sous forme d'ensembles, sont cataloguées avec un décalage d'une lettre, et un point (.) est mis devant le nom de chaque pièce.

EXEMPLE ENS CARBURATEUR
 . GICLEUR, ralenti
 . ICLEUR, principal

5. Indication du Nbre. de pièces constituant un ensemble

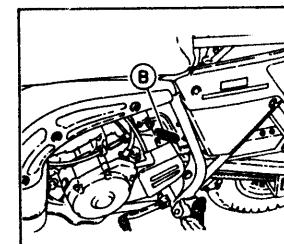
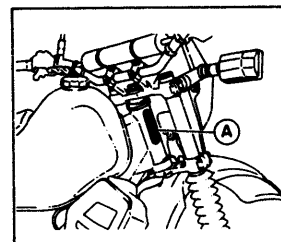
Le chiffre apparaissant sur la droite de chaque pièce composante située dans la colonne "Description" indique la quantité de telles pièces pour chaque ensemble individuel.

EXEMPLE

No. de Pièce	Description	Qté.	Remarques
2F5-83310-60	ENS. CLIGNOTEUR AVANT	2	
115-83311-60	. AMPOULE (V-18W)	1	
1M1-83309-60	. REFLECTEUR	1	

6. No. de Série de Départ et Code de Couleur

(A) No. de Série du Cadre	4BL-029101 et suivants
(B) No. de Série du Moteur	4BL-029101 et suivants



Code de Couleur	Nom de la Couleur	Abréviation
0033	YAMAHA BLACK	YB
0206	PURPLISH WHITE SOLID 1	PWS1

7. Les couleurs concernant les graphiques sont représentées dans la colonne "Remarques" par la (les) lettre(s) prélevée(s) dans le(s) mot(s) indiquant ces couleurs.

EXEMPLE

No. de Pièce	Description	Qté.	Remarques
2N4-24110-00-X5	RES A CARB COMP	1	MAXIM RED
3J1-24240-10	. GRAPHIQUE, réservoir à carb	1	pour MXR

TABLE DES MATIERES

MOTEUR

CYLINDRE	B2~B3
VILEBREQUIN. PISTON	B4~B5
POMPE A EAU	B6
RADIATEUR. TUYAU	B7~B8
POMPE A HUILE	B9
ADMISSION	B10~B11
CARBURATEUR	B12~B13
ECHAPPEMENT	B14
CARTER	B15
COUVERCLE DE CARTER 1	C2
DEMARREUR	C3
EMBRAYAGE DE DEMAR	C4
EMBRAYAGE	C5
TRANSMISSION	C6~C7
ENG DE COMPTE-TOURS	C8
BARILLET. FOURCHETTE	C9
AXE DE SELECT. PEDALE	C10

CHASSIS

CADRE	C11~C12
PARE-BOUE	C13
COUVERCLE LATERAL	C14~C15
RESERVOIR A HUILE	D2
BRAS ARRIERE	D3~D4
SUSPENSION ARRIERE	D5
DIRECTION	D6
FOURCHE AVANT	D7~D8
RESERVOIR A CARBURANT	D9
SELLE	D10

ROUE AVANT	D11
ETRIER DE FREIN AV	D12
ROUE ARRIERE	D13
ETRIER DE FREIN AR	D14
GUIDON. CABLE	D15
MAITRE-CYLINDRE AV	E2
SUPPORT. REPOSE-PIED	E3~F4
MAITRE-CYLINDRE AR	E5
CAPOT 1	E6
GENERATRICE	E7
DEMARREUR ELECTRIQUE	E8
CLIGNOTANT	E9~E10
COMPTEUR	E11
PHARE	E12
FEU ARRIERE	E13
COMMUTATEUR ET LEVIER	E14
PARTIE ELECTRIQUE 1	E15
PARTIE ELECTRIQUE 2	F2

INDEX

INDEX NUMERIQUE	M1~M4
-----------------------	-------

TABLE DES MATIERES

MOTEUR

CYLINDRE	B2~B3
VILEBREQUIN. PISTON	B4~B5
POMPE A EAU	B6
RADIATEUR. TUYAU	B7~B8
POMPE A HUILE	B9
ADMISSION	B10~B11
CARBURATEUR	B12~B13
ECHAPPEMENT	B14
CARTER	B15
COUVERCLE DE CARTER 1	C2
DEMARREUR	C3
EMBRAYAGE DE DEMAR	C4
EMBRAYAGE	C5
TRANSMISSION	C6~C7
ENG DE COMPTE-TOURS	C8
BARILLET. FOURCHETTE	C9
AXE DE SELECT. PEDALE	C10

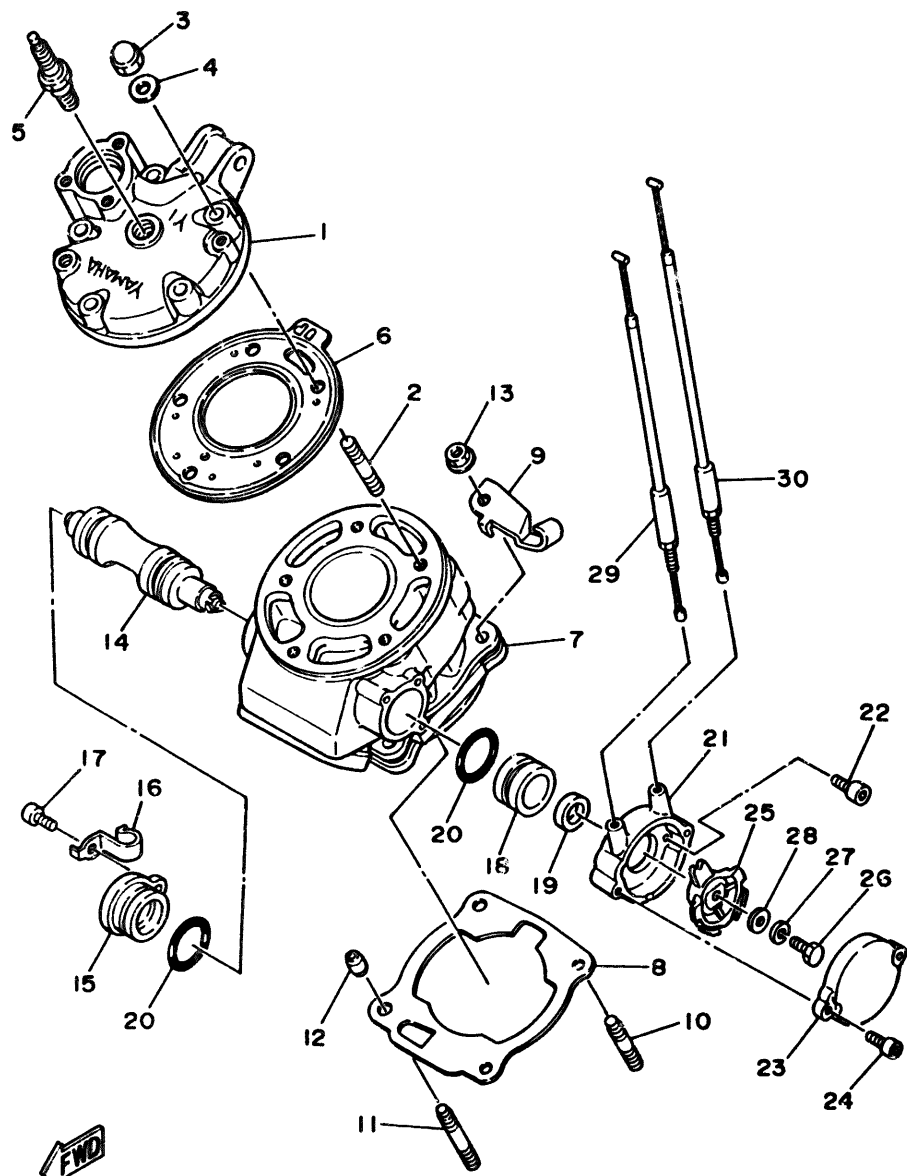
CHASSIS

CADRE	C11~C12
PARE-BOUE	C13
COUVERCLE LATERAL	C14~C15
RESERVOIR A HUILE	D2
BRAS ARRIERE	D3~D4
SUSPENSION ARRIERE	D5
DIRECTION	D6
FOURCHE AVANT	D7~D8
RESERVOIR A CARBURANT	D9
SELLE	D10

ROUE AVANT	D11
ETRIER DE FREIN AV	D12
ROUE ARRIERE	D13
ETRIER DE FREIN AR	D14
GUIDON. CABLE	D15
MAITRE-CYLINDRE AV	E2
SUPPORT. REPOSE-PIED	E3~E4
MAITRE-CYLINDRE AR	E5
CAPOT 1	E6
GENERATRICE	E7
DEMARREUR ELECTRIQUE	E8
CLIGNOTANT	E9~E10
COMPTEUR	E11
PHARE	E12
FEU ARRIERE	E13
COMMUTATEUR ET LEVIER	E14
PARTIE ELECTRIQUE 1	E15
PARTIE ELECTRIQUE 2	F2

INDEX

INDEX NUMERIQUE	M1~M4
-----------------------	-------



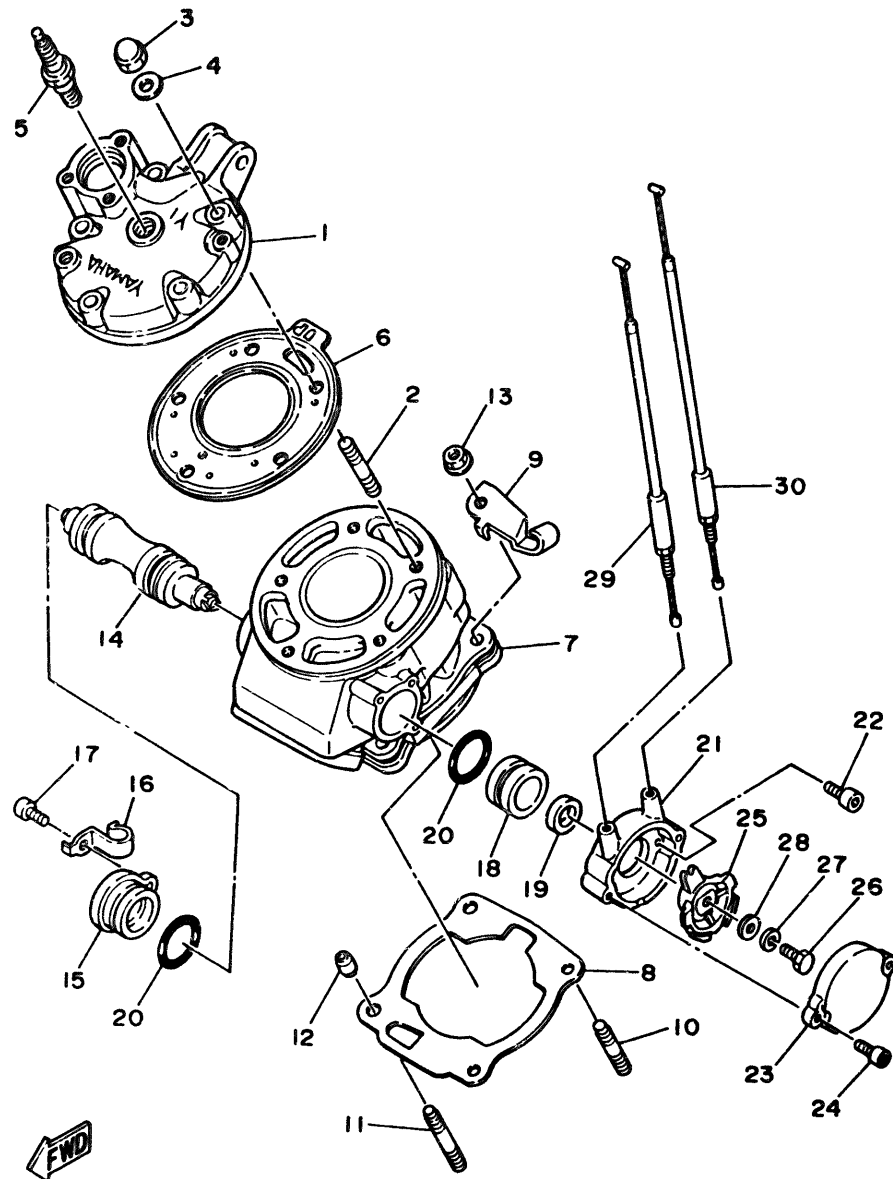
3MB1300-9010

FIG. 1 CYLINDRE

NO. REF.	NO. PIECES	DESCRIPTION	QTE	REMARQUES
1	3BN-11111-02	CULASSE	1	
2	90116-08394	GOUJON	5	
3	90176-08040	ECROU BORGNE	5	
4	90201-08649	RONDELLE, plate	5	
5	94702-00188	BOUGIE (NGK BR9ES)	1	
6	3MB-11181-00	JOINT, de culasse 1	1	
7	3MB-11311-00	CYLINDRE 1	1	
8	3BN-11351-10	JOINT, d'embase	1	
9	3BN-15441-00	SUPPORT, câble d'embrayage	1	
10	90116-08318	GOUJON	2	
11	90116-08388	GOUJON	2	
12	99510-10114	GOUJON, d'assemblage	2	
13	90179-08491	ECROU	4	
14	3MB-1131A-00	SOUPAPE 1	1	
15	3BN-1131E-00	SUPPORT 1	1	
16	90462-08174	BRIDE	1	
17	91316-05012	BOULON	1	
18	31K-1131U-00	SUPPORT 3	1	
19	93108-23010	JOINT SPY	1	
20	93210-30640	JOINT TORIQUE	2	
21	2RH-1131M-10	COUVERCLE	1	
22	91311-05010	BOULON	2	
23	2RH-1131R-10	CACHE	1	
24	91316-05012	BOULON	2	
25	29L-1132E-00	POULIE 1	1	
26	97026-06018	BOULON	1	
27	92906-06100	RONDELLE, grower	1	
28	92906-06600	RONDELLE, plate	1	

FIG. 1 CYLINDRE

NO. REF.	NO. PIECES	DESCRIPTION	QTE	REMARQUES
29	3BN-1133E-00	CABLE, oulie 1	1	
30	3BN-1133F-00	CABLE 2	1	

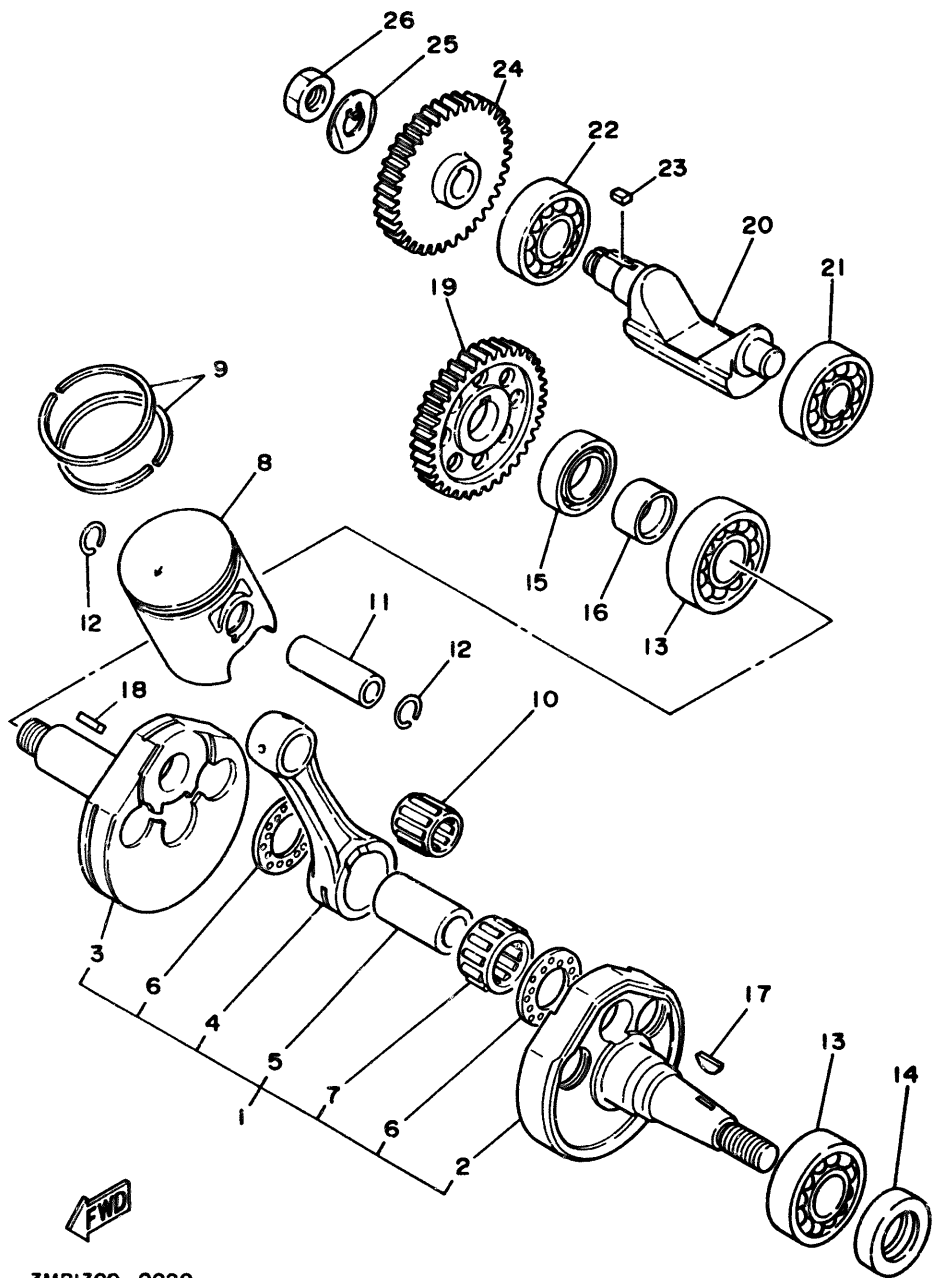


3MB1300-9010

B3

FIG. 2 VILEBREQUIN. PISTON

NO. REF.	NO. PIECES	DESCRIPTION	QTE	REMARQUES
1	3MB-11400-00	VILEBREQUIN COMPLET	1	
2	3MB-11412-00	.MASSLOTTE DE VILEBREQUIN	1	
3	3MB-11422-00	.MASSLOTTE DE VILEBREQUIN	1	
4	2RH-11651-00	.BIELLE NUE	1	
5	37F-11681-00	.MANETON, vilebrequin 1	1	
6	90209-22257	.RONDELLE	2	
7	93310-523T3	.ROULEMENT	1	
8	3MB-11631-01-95	PISTON (STD)	1	
	3MB-11635-01	PISTON (0.25MM O/S)	1	AP
	3MB-11636-01	PISTON (0.50MM O/S)	1	AP
9	3MB-11610-01	JEU DE SEGMENTS (STD)	1	
	3MB-11610-11	JEU DE SEGMENTS (1ER O/S)	1	AP
	3MB-11610-21	JEU DE SEGMENTS (2E O/S)	1	AP
10	93310-316B4	ROULEMENT	1	
11	3MB-11633-00	AXE, piston	1	
12	93450-17129	CIRCLIP	2	
13	93306-30556	ROULEMENT	2	
14	93102-25331	JOINT SPY	1	
15	93103-32171	JOINT SPY	1	
16	90387-202T9	COLLERETTE	1	
17	90280-03045	CLAVETTE, demi-lune	1	
18	90282-05047	CLAVETTE, droite	1	
19	10V-11536-01	PIGNON SECONDAIRE	1	
20	2RH-11454-00	POIDS 1	1	
21	93306-30210	ROULEMENT	1	
22	93306-20335	ROULEMENT	1	
23	90282-05058	CLAVETTE, droite	1	
24	55K-11530-00	BALANCIER	1	

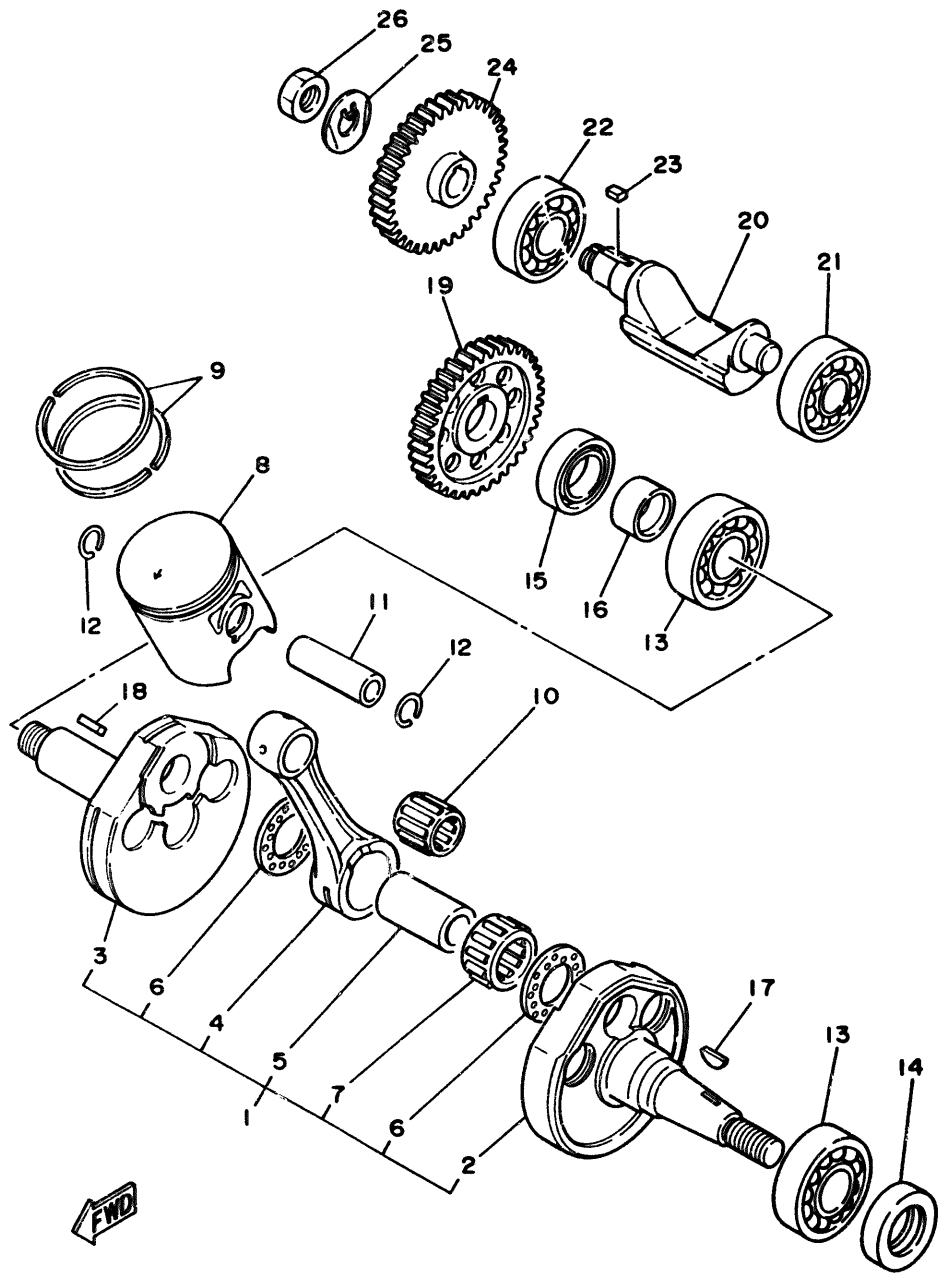


3MB1300-9020

B4

FIG. 2 VILEBREQUIN. PISTON

NO. REF.	NO. PIECES	DESCRIPTION	QTE	REMARQUES
25	90215-12272	RONDELLE-FREIN	1	
26	90170-12370	ECROU	1	

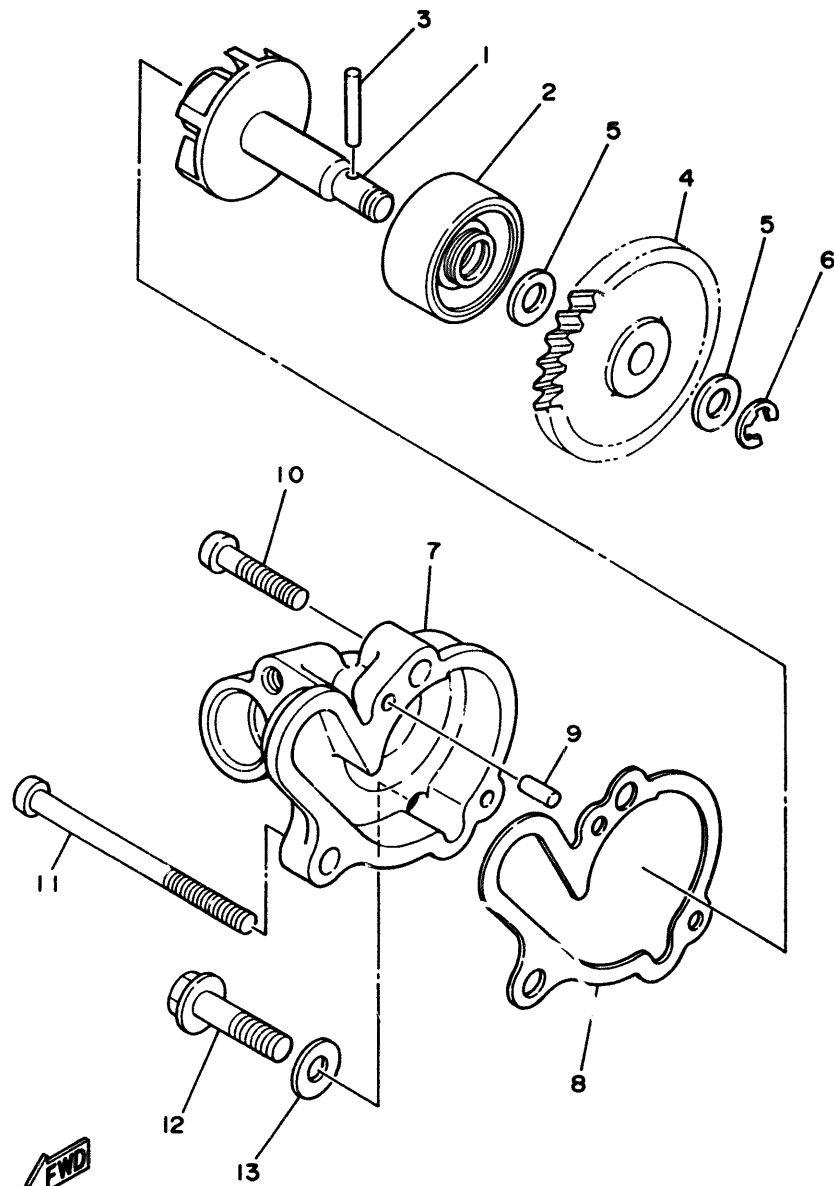


3MB1300-9020

B5

FIG. 3 POMPE A EAU

NO. REF.	NO. PIECES	DESCRIPTION	QTE	REMARQUES
1	36F-12450-00	AXE DE ROTOR	1	
2	93103-10147	JOINT SPY	1	
3	93603-22028	CLAVETTE	1	
4	2RH-12459-00	PIGNON D'AXE DE ROTOR	1	
5	90201-08512	RONDELLE, plate	2	
6	99080-07600	CIRCLIP	1	
7	3BN-12422-11	COUVERCLE DE CARTER DE POMPE	1	
8	3BN-12428-11	JOINT, couvercle de carter 2	1	
9	93604-10011	CLAVETTE	2	
10	98501-06025	VIS	1	
11	98501-06065	VIS	1	
12	95811-06025	BOULON FRANGE	1	
13	90430-06166	JOINT	1	

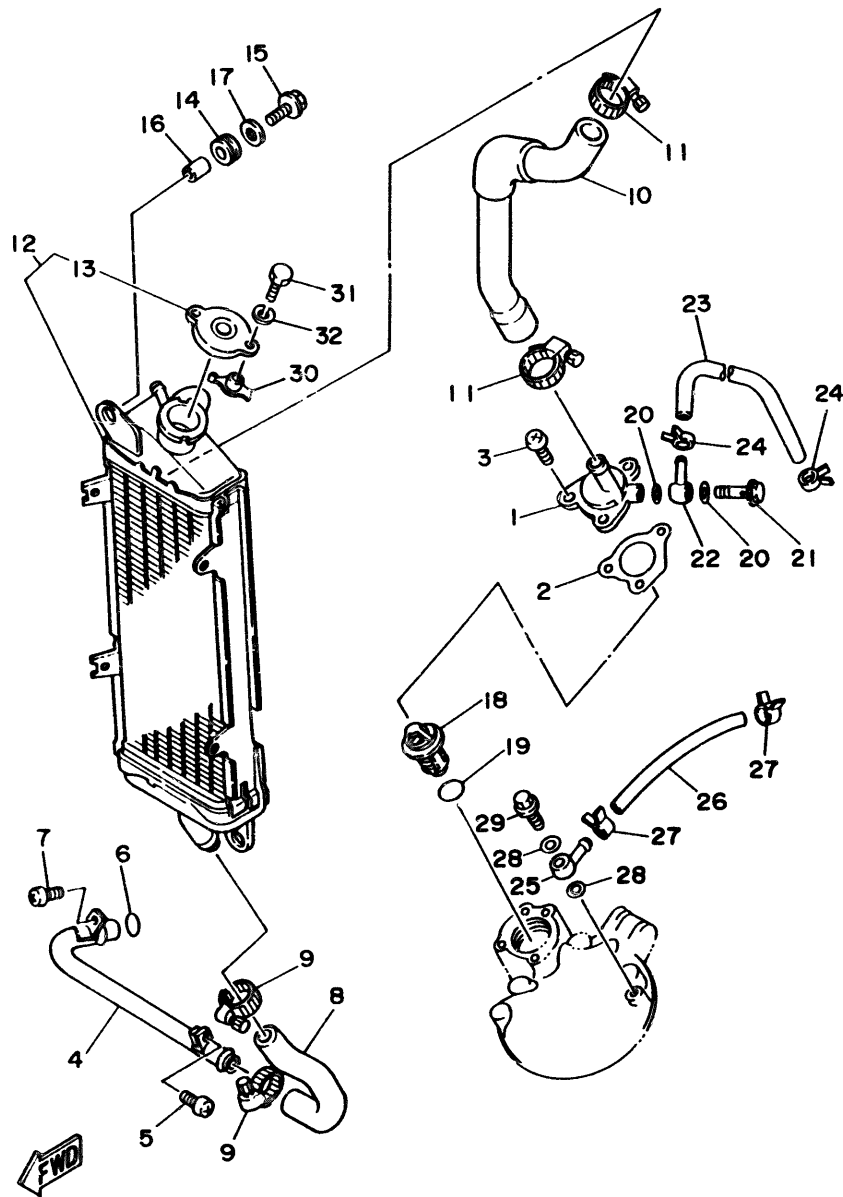


3BN300-8030

B6

FIG. 4 RADIATEUR. TUYAU

NO. REF.	NO. PIECES	DESCRIPTION	QTE	REMARQUES
1	3BN-12469-00	RACCORD 1	1	
2	3BN-12414-10	JOINT, couvercle	1	
3	98516-06020	VIS	3	
4	3BN-12481-00	DURITE 1	1	
5	98501-06012	VIS	1	
6	93210-12327	JOINT TORIQUE	1	
7	98501-06012	VIS	1	
8	3BN-12482-00	DURITE 2	1	
9	90450-22052	BRIDE, de durite	2	
10	3BN-12483-00	DURITE 3	1	
11	90450-28014	BRIDE, de durite	2	
12	3BN-12460-00	RADIATEUR COMPLET	1	
13	1KT-12462-00	.BOUCHON, radiateur	1	
14	90480-15363	RONDELLE CAOUTCHOUC	2	
15	91001-06020	BOULON, à collerette	2	
16	90387-07390	COLLERETTE	2	
17	90201-06072	RONDELLE, plate	2	
18	34X-12411-00	THERMOSTAT	1	
19	93210-27194	JOINT TORIQUE	1	
20	90430-06166	JOINT	2	
21	90401-06115	BOULON, raccord	1	
22	90405-06044	RACCORD	1	
23	2TV-12476-01	DURITE 6	1	
24	90467-10035	JONC	2	
25	90405-06044	RACCORD	1	
26	2RH-12484-00	DURITE 4	1	
27	90467-10035	JONC	2	
28	90430-06166	JOINT	2	

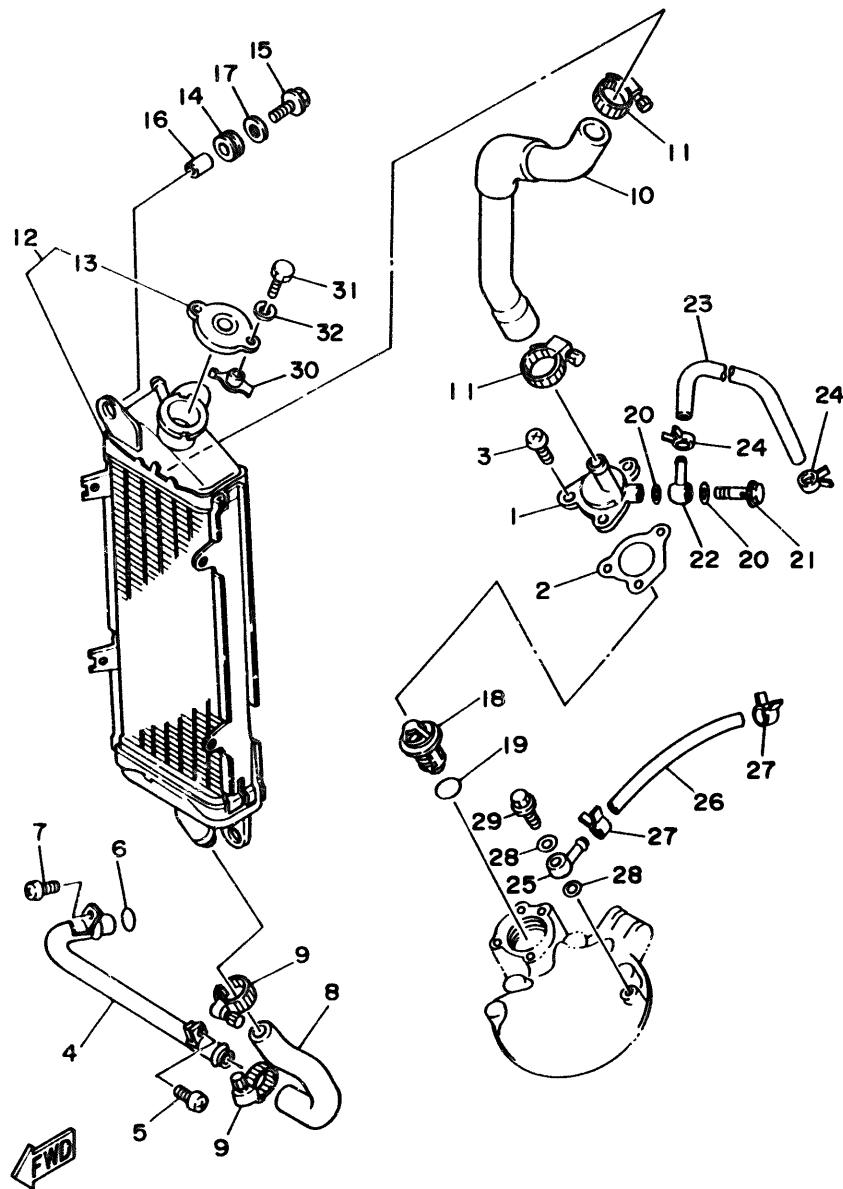


3RM3300-1040

B7

FIG. 4 RADIATEUR. TUYAU

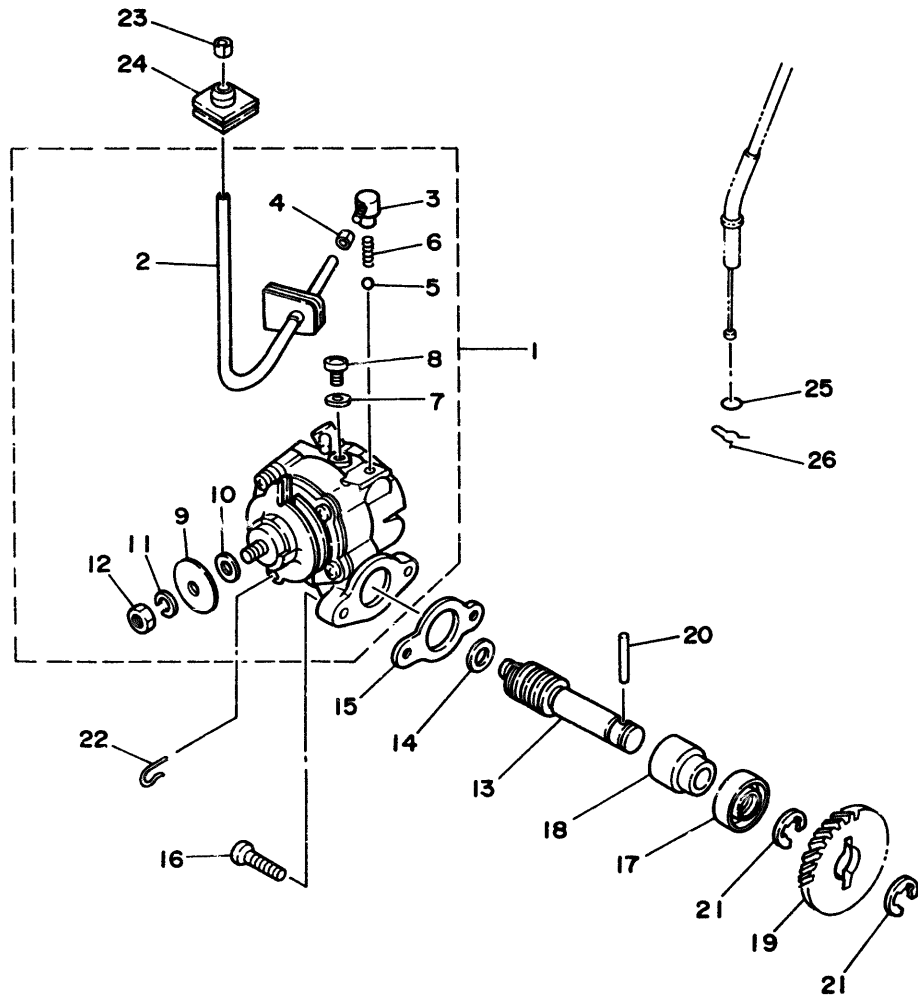
NO. REF.	NO. PIECES	DESCRIPTION	QTE	REMARQUES
29	90401-06115	BOULON, raccord	1	
30	1KT-12437-00	RETENUE	1	
31	97006-05012	BOULON	1	
32	92906-05100	RONDELLE, grower	1	



3RM3300-1040

B8

FIG. 5 POMPE A HUILE



NO. REF.	NO. PIECES	DESCRIPTION	QTE	REMARQUES
1	3MB-13101-01	POMPE A HUILE COMPLET	1	
2	90445-057F9	.DURITE	1	
3	353-13552-01	.GICLEUR	2	
4	90468-02033	.JONC	1	
5	93505-32002	.BILLE ROULEMENT	1	
6	90501-02217	.RESSORT, compression	1	
7	90430-04004	.JOINT	1	
8	98906-04006	.VIS	1	
9	137-13138-01	.PLAQUE, réglage	1	
10	137-13137-00-10	.CALE (1.0T)	1	UN
11	92901-05100	.RONDELLE, grower	1	
12	95303-05600	.ECROU	1	
13	55K-13175-01	AXE DE VIS TANGENTE	1	
14	90201-08624	RONDELLE, plate	1	
15	3MT-13116-00	JOINT, carter de pompe	1	
16	98580-05014	VIS	2	
17	93101-10090	JOINT SPY	1	
18	1E7-13176-00	GARN EXT, axe de vis sans fin	1	
19	10V-13178-01	PIGNON, entraînement de pompe	1	
20	93603-22028	CLAVETTE	1	
21	93430-08036	CLIPS	2	
22	363-13133-01	JONC	1	
23	90468-02033	JONC	1	
24	3BN-13174-00	SUPPORT DE DURITE A HUILE	1	
25	93210-07100	JOINT TORIQUE	1	
26	90468-08086	JONC	1	



3BN300-8050

B9

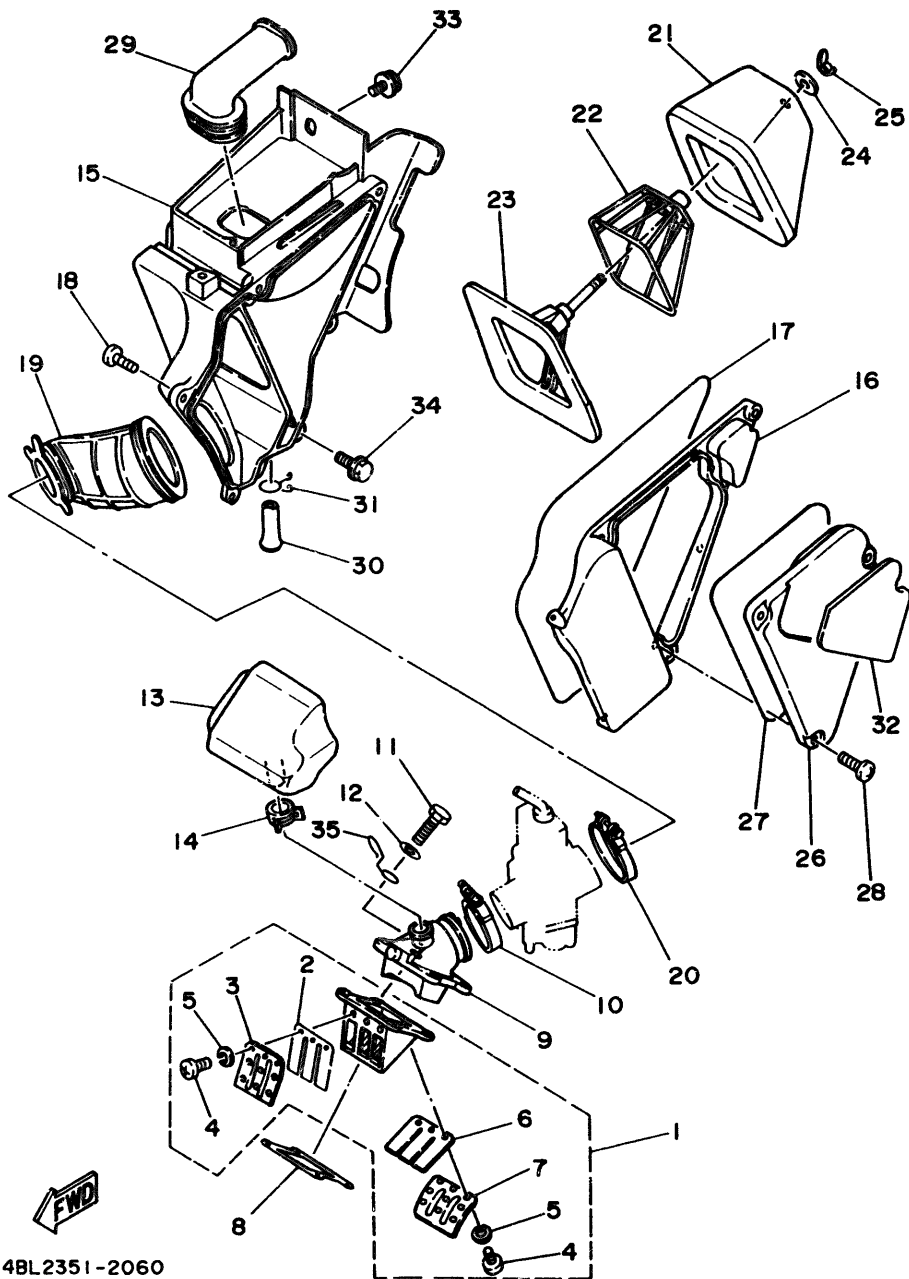


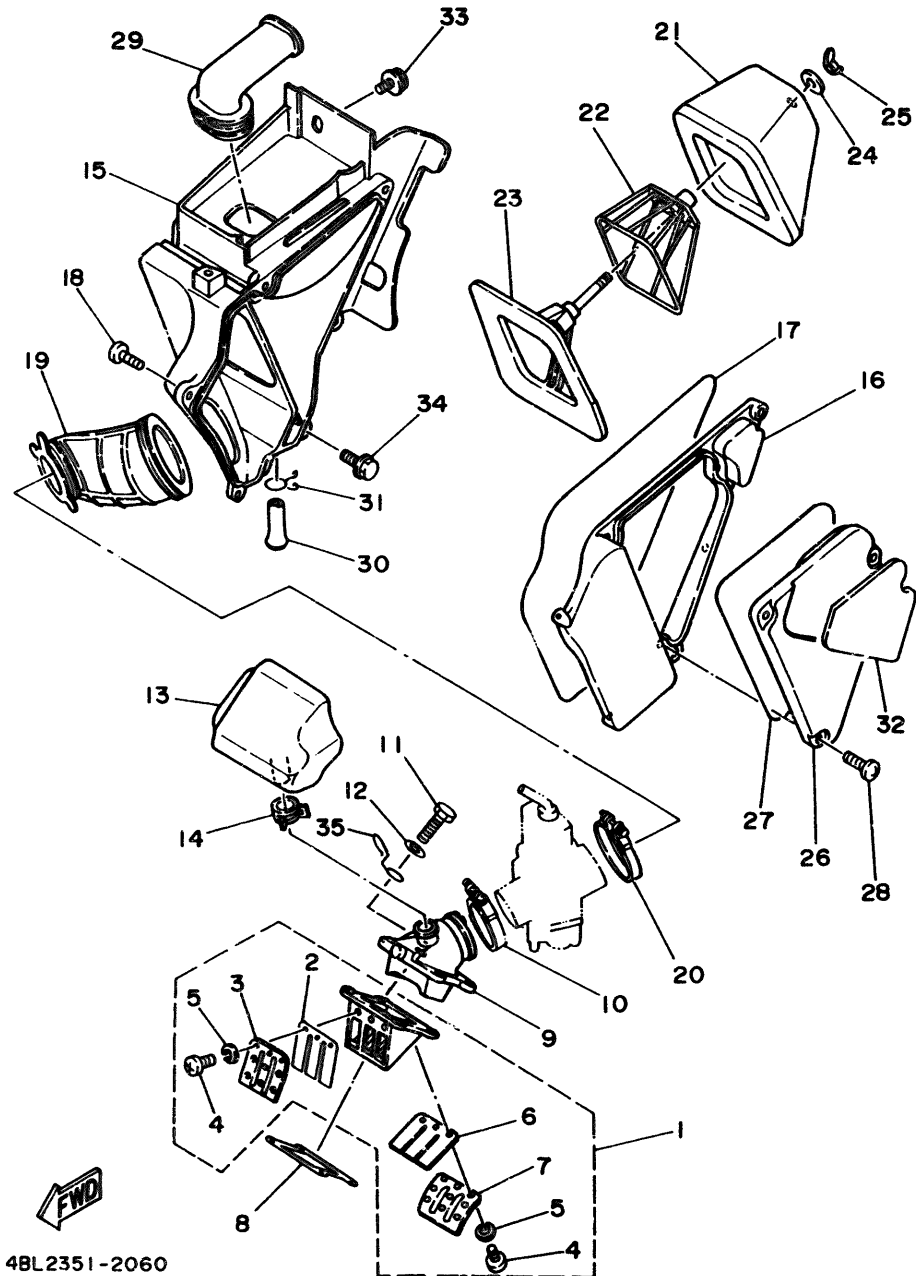
FIG. 6 ADMISSION

NO. REF.	NO. PIECES	DESCRIPTION	QTE	REMARQUES
1	3MB-13610-00	CLAPET COMPLET	1	
2	2TV-13613-00	.LAME DE CLAPET	1	
3	3BN-13616-00	.BUTEE DE LAME DE CLAPET	1	
4	98580-03008	.VIS	6	
5	92990-03100	.RONDELLE, grower	6	
6	3MB-13613-00	.LAME DE CLAPET	1	
7	3MB-13616-00	.BUTEE DE LAME DE CLAPET	1	
8	1KT-13621-01	JOINT, siège de clapet	1	
9	3ET-13565-00	RACCORD, carburateur	1	
10	90450-44046	BRIDE, de durite	1	
11	97001-06025	BOULON	4	
12	92906-06600	RONDELLE, plate	4	
13	3ET-13581-00	CHAMBRE A AIR	1	
14	90467-20050	JONC	1	
15	3BN-14411-00	BOITIER, filtre à air 1	1	
16	3BN-14421-00	BOITIER, filtre à air 2	1	
17	3BN-14452-00	JOINT SPY	1	
18	97706-50520	VIS, tête fraisée	6	
19	3MB-14453-00	RACCORD, filtre à air 1	1	
20	1AE-13575-00	COLLIER	1	
21	3BN-14451-01	ELEMENT, filtre à air	1	
22	3BN-14458-00	GUIDE	1	
23	3BN-14459-00	SUPPORT, guide	1	
24	90209-06096	RONDELLE	1	
25	90175-06012	ECROU, à oreilles	1	
26	3BN-14412-00	COUVERCLE DE BOITIER DE FILTRE	1	
27	3BN-14467-00	JOINT SPY	1	
28	90154-05011	VIS, de pression	3	

48L2351-2060

B10

FIG. 6 ADMISSION



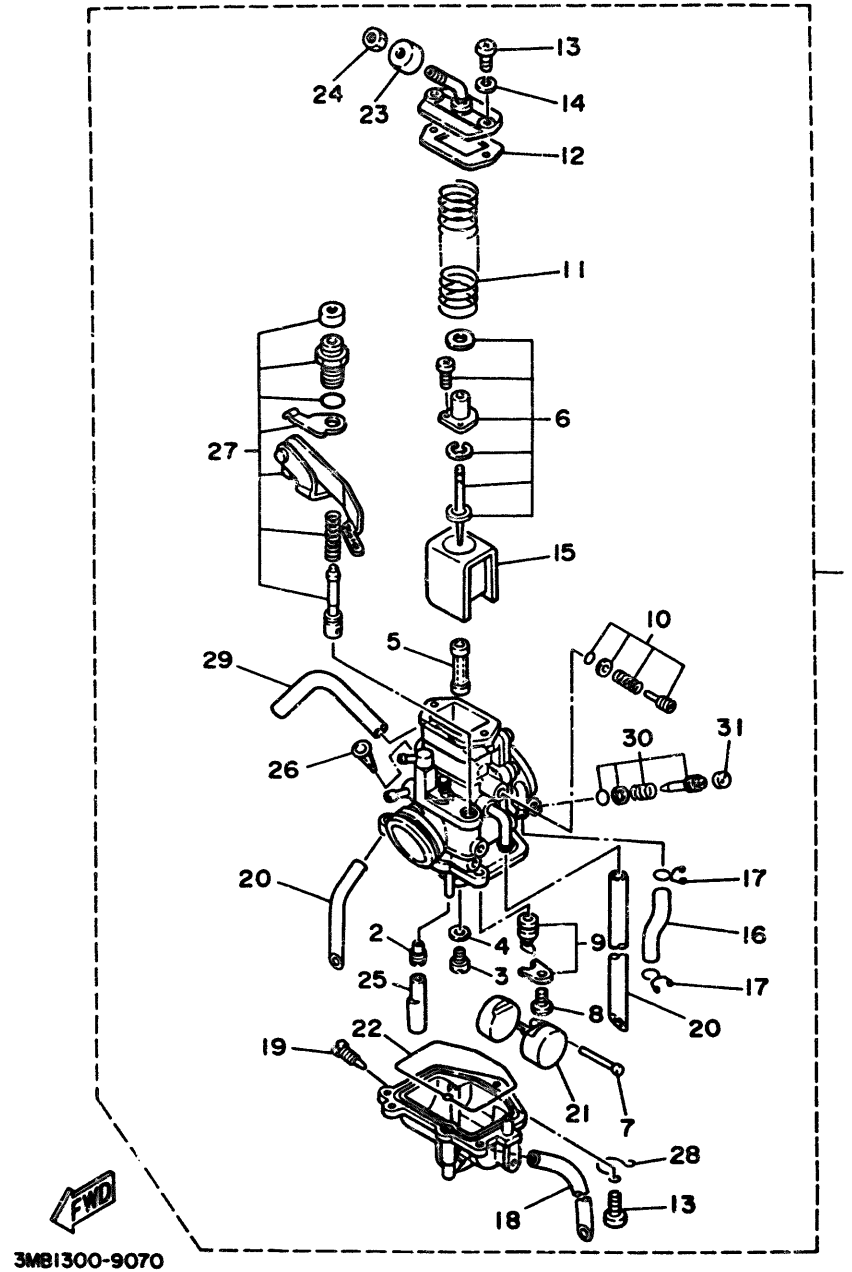
NO. REF.	NO. PIÈCES	DESCRIPTION	QTE	REMARQUES
29	3ET-14437-00	CONDUIT	1	
30	34X-1443E-00	TUBE, vidange	1	
31	90467-11106	JONC	1	
32	3BN-14425-00	AMORTISSEUR 1	1	
33	90119-06056	BOULON, avec rondelle	1	
34	90119-06123	BOULON, avec rondelle	1	
35	90462-20029	BRIDE	1	

48L2351-2060



B11

FIG. 7 CARBURATEUR

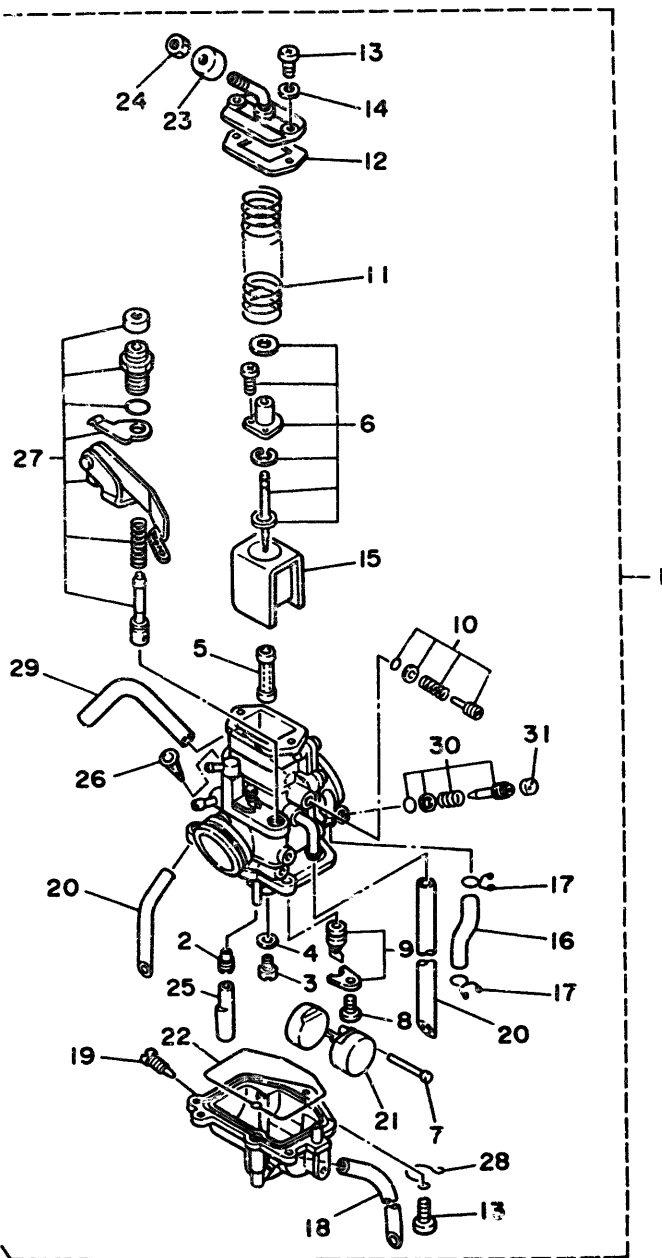


NO. REF.	NO. PIECES	DESCRIPTION	QTE	REMARQUES
1	3MB-14101-00	CARBURATEUR 1 COMPLET	1	
2	193-14142-22	.GICLEUR, ralenti (#22.5)	1	
3	137-14143-42	.GICLEUR, principal (#210)	1	
4	137-14153-00	.RONDELLE, gicleur principal	1	
5	1KT-14141-52	.PUITS D'AIGUILLE	1	
6	3ME-1490J-00	.JEU D'AIGUILLES	1	
7	537-14186-00	.AXE, flotteur	1	
8	98580-04008	.VIS	1	
9	2MA-14107-28	.JEU DE POINTEAUX	1	
10	3ET-14103-00	.JEU DE VIS D'ACCELERATION	1	
11	1KT-14131-00	.RESSORT, boisseau	1	
12	1KT-14198-00	.JOINT	1	
13	98503-04014	.VIS	5	
14	929G2-04100	.RONDELLE, grower	2	
15	2TV-14112-25	.BOISSEAU 1	1	
16	90445-07747	.DURITE	1	
17	8A7-14139-00	.JONC DE DURITE	2	
18	3X3-14197-00	.DURITE	1	
19	12R-14191-00	.PLOT, vidange	1	
20	3MB-14197-00	.DURITE	2	
21	2MA-14185-00	.FLOTTEUR	1	
22	1KT-14147-00	.JOINT TORIQUE	1	
23	3X3-14169-00	.COUVERCLE	1	
24	127-14161-00	.ECROU, réglage de câble	1	
25	3ET-14153-00	.RONDELLE, gicleur principal	1	
26	1KT-14994-00	.DURITE	1	
27	3ET-1410A-00	.JEU DE STATERS	1	
28	25G-14937-00	.JONC	1	

B12

FIG. 7 CARBURATEUR

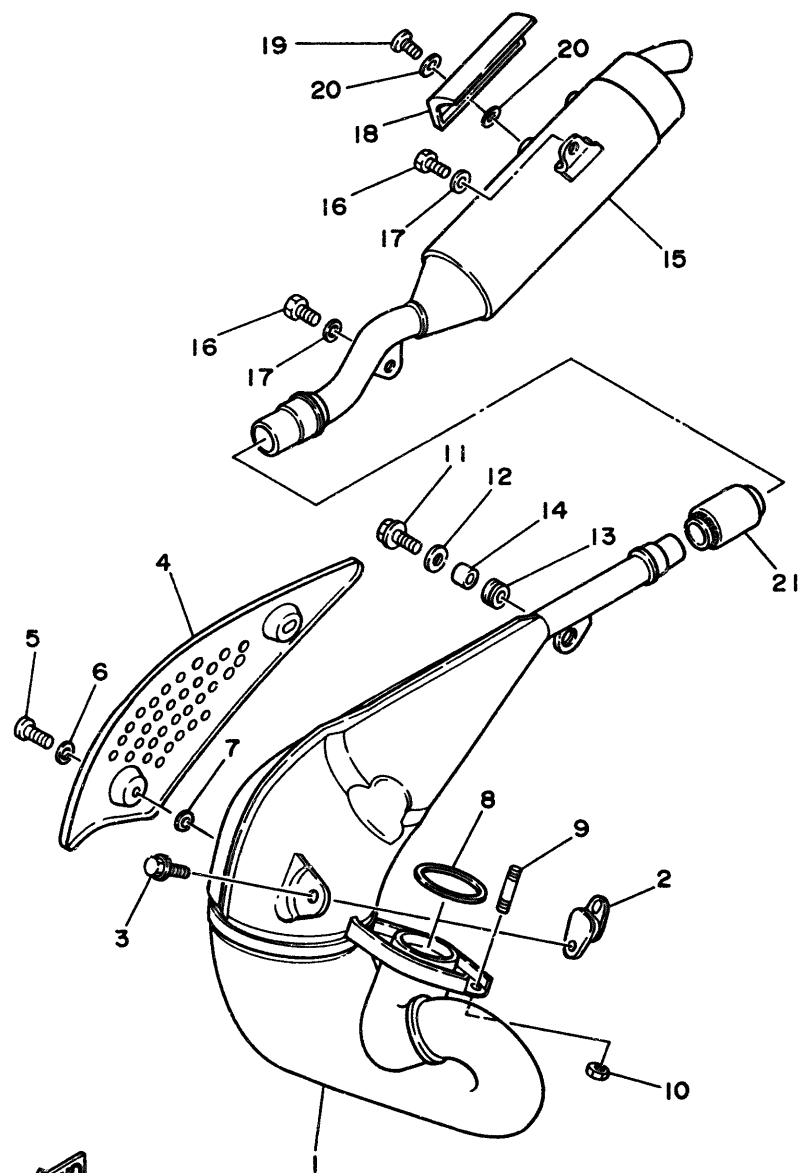
NO. REF.	NO. PIECES	DESCRIPTION	QTE	REMARQUES
29	493-14196-00	.DURITE	1	
30	3ME-14104-00	.JEU DE VIS DE DOSAGE D'AIR	1	
31	2RJ-14118-00	.COUVERCLE	1	



3MB1300-9070

B13

FIG. 8 ECHAPPEMENT

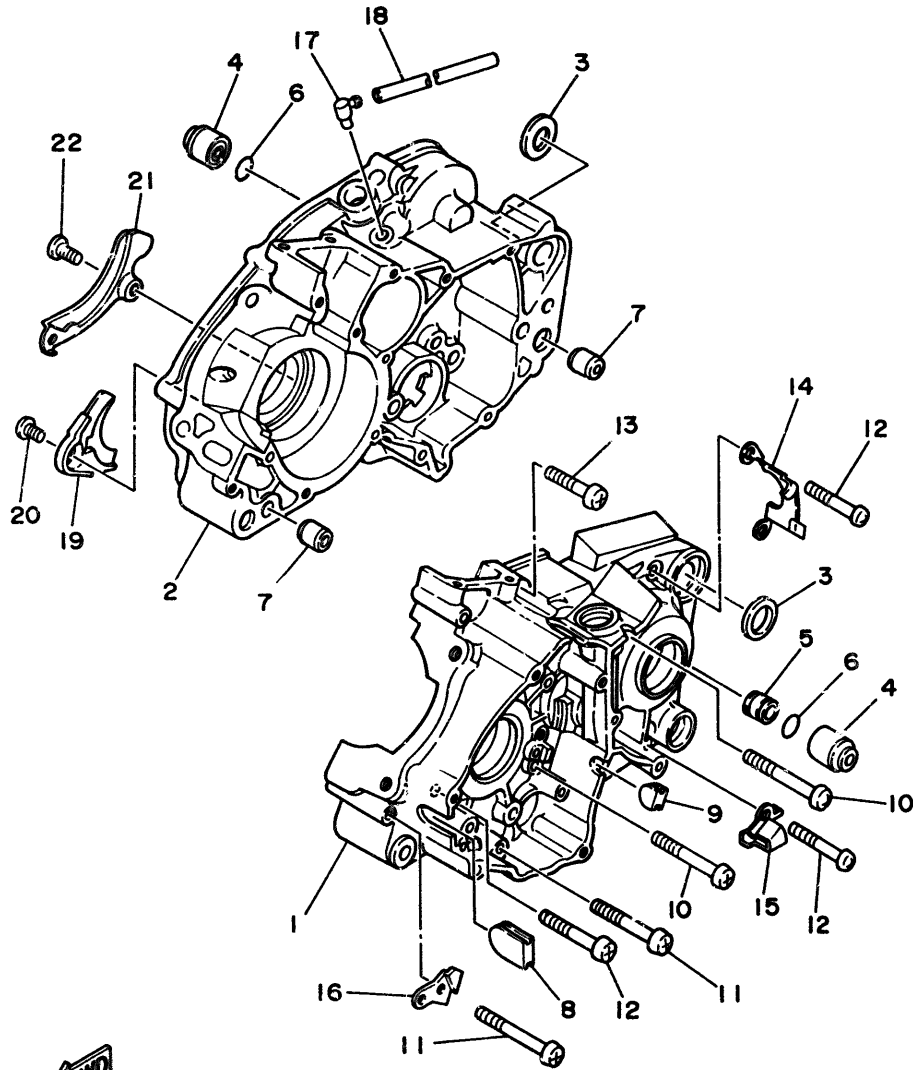


NO. REF.	NO. PIECES	DESCRIPTION	QTE	REMARQUES
1	3MB-14610-01	COUDE D'ECHAPPEMENT 1	1	
2	565-14771-00	SUPPORT DE POT D'ECHAPPT	1	
3	95816-06012	BOULON	2	
4	3BN-14718-00	PROTECTEUR, pot d'échap 1	1	
5	98906-06010	VIS	2	
6	90202-05187	RONDELLE, plate	2	
7	90202-05188	RONDELLE, plate	2	
8	3PA-14613-10	JOINT DE COUDE D'ECHAPPEMENT	1	
9	90116-08042	GOUJON	2	
10	90179-08270	ECROU	2	
11	95816-06025	BOULON BRIDE	1	
12	90201-060AC	RONDELLE, plate	1	
13	90480-18411	RONDELLE CAOUTCHOUC	1	
14	90387-105L0	COLLERET	1	
15	3MB-14753-00	SILENCIEUX, échappement	1	
16	90109-085E3	BOULON	2	
17	90201-081H4	RONDELLE, plate	2	
18	3BN-14758-00	PROTECTEUR, silencieux	1	
19	98906-06008	VIS	2	
20	90202-05187	RONDELLE, plate	4	
21	2YK-14714-00	JOINT, pot d'échappement	1	



3MB1300-9080

FIG. 9 CARTER



NO. REF.	NO. PIECES	DESCRIPTION	QTE	REMARQUES
1	3MB-15111-02	CARTER DE MOTEUR	1	
2	3BN-15121-03	CARTER DE MOTEUR	1	
3	90201-170M2	RONDELLE, plate	2	
4	328-15316-00	AMORTISSEUR DE SUPPORT	2	
5	3BN-15317-00	ENTRETOISE DE SUPPORT	1	
6	93210-12154	JOINT TORIQUE	2	
7	99510-12016	GOUJON, d'assemblage	2	
8	3MB-15167-00	PLOT BORGNE	2	
9	3MB-15168-00	PLOT BORGNE	1	
10	98501-06060	VIS A ENCOCHE	4	
11	98501-06065	VIS A ENCOCHE	3	
12	98501-06050	VIS A ENCOCHE	5	
13	98501-06040	VIS A ENCOCHE	1	
14	90462-08189	BRIDE	1	
15	90462-10190	BRIDE	1	
16	3BN-15199-01	SUPPORT	1	
17	583-15371-00	RENIPLARD	1	
18	90446-07349	DURITE	1	
19	37F-15128-00	SUPPORT	1	
20	98511-08010	VIS A ENCOCHE	1	
21	2RH-15492-00	COUVERCLE	1	
22	98502-06012	VIS A ENCOCHE	2	

3MB1300-9090

B15

TABLE DES MATIERES

MOTEUR

CYLINDRE	B2~B3
VILEBREQUIN. PISTON	B4~B5
POMPE A EAU	B6
RADIATEUR. TUYAU	B7~B8
POMPE A HUILE	B9
ADMISSION	B10~B11
CARBURATEUR	B12~B13
ECHAPPEMENT	B14
CARTER	B15
COUVERCLE DE CARTER 1	C2
DEMARREUR	C3
EMBAYAGE DE DEMAR	C4
EMBAYAGE	C5
TRANSMISSION	C6~C7
ENG DE COMPTE-TOURS	C8
BARILLET. FOURCHETTE	C9
AXE DE SELECT. PEDALE	C10

CHASSIS

CADRE	C11~C12
PARE-BOUE	C13
COUVERCLE LATERAL	C14~C15
RESERVOIR A HUILE	D2
BRAS ARRIERE	D3~D4
SUSPENSION ARRIERE	D5
DIRECTION	D6
FOURCHE AVANT	D7~D8
RESERVOIR A CARBURANT	D9
SELLE	D10

ROUE AVANT	D11
ETRIER DE FREIN AV	D12
ROUE ARRIERE	D13
ETRIER DE FREIN AR	D14
GUIDON. CABLE	D15
MAITRE-CYLINDRE AV	E2
SUPPORT. REPOSE-PIED	E3~E4
MAITRE-CYLINDRE AR	E5
CAPOT 1	E6
GENERATRICE	E7
DEMARREUR ELECTRIQUE	E8
CLIGNOTANT	E9~E10
COMPTEUR	E11
PHARE	E12
FEU ARRIERE	E13
COMMUTATEUR ET LEVIER	E14
PARTIE ELECTRIQUE 1	E15
PARTIE ELECTRIQUE 2	F2

INDEX

INDEX NUMERIQUE	M1~M4
-----------------------	-------

TABLE DES MATIERES

MOTEUR

CYLINDRE	B2~B3
VILEBREQUIN. PISTON	B4~B5
POMPE A EAU	B6
RADIATEUR. TUYAU	B7~B8
POMPE A HUILE	B9
ADMISSION	B10~B11
CARBURATEUR	B12~B13
ECHAPPEMENT	B14
CARTER	B15
COUVERCLE DE CARTER 1	C2
DEMARREUR	C3
EMBAYAGE DE DEMAR	C4
EMBAYAGE	C5
TRANSMISSION	C6~C7
ENG DE COMPTE-TOURS	C8
BARILLET. FOURCHETTE	C9
AXE DE SELECT. PEDALE	C10

CHASSIS

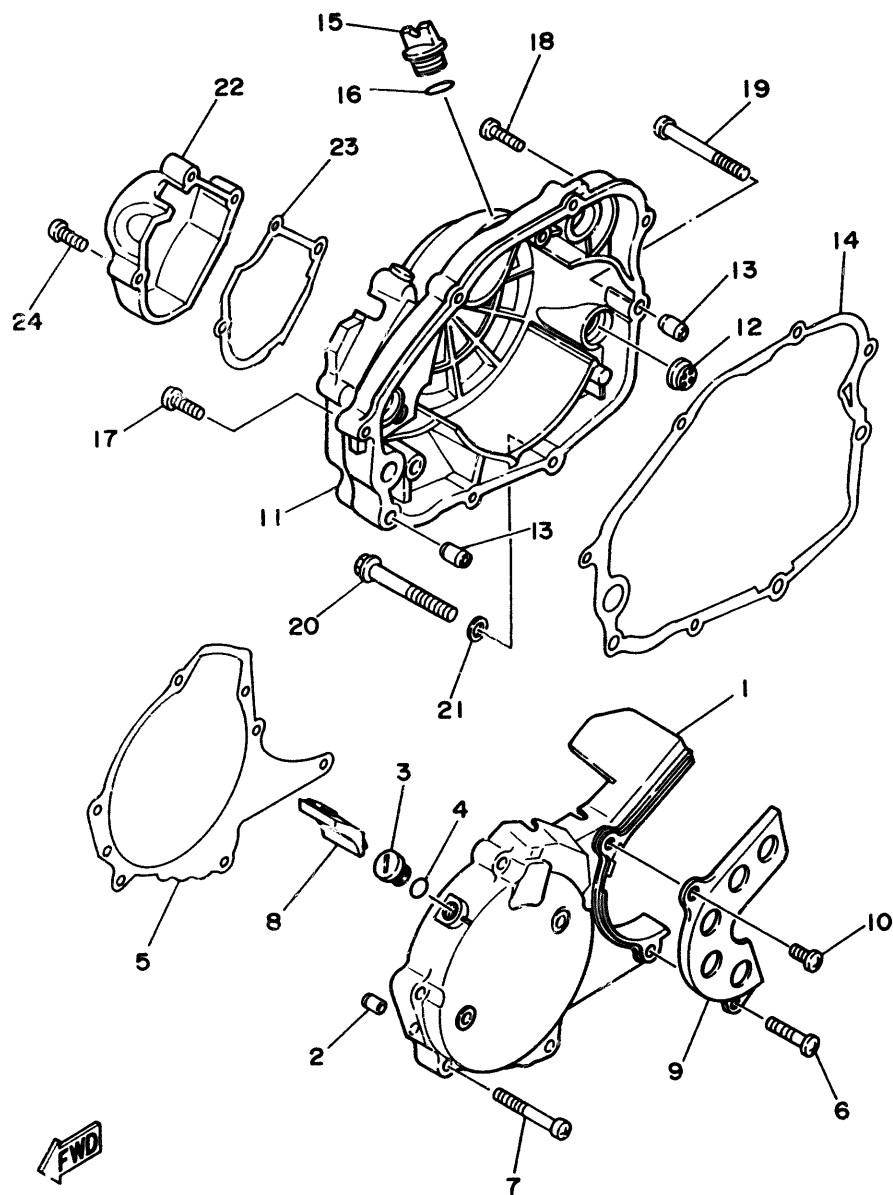
CADRE	C11~C12
PARE-BOUE	C13
COUVERCLE LATERAL	C14~C15
RESERVOIR A HUILE	D2
BRAS ARRIERE	D3~D4
SUSPENSION ARRIERE	D5
DIRECTION	D6
FOURCHE AVANT	D7~D8
RESERVOIR A CARBURANT	D9
SELLE	D10

ROUE AVANT	D11
ETRIER DE FREIN AV	D12
ROUE ARRIERE	D13
ETRIER DE FREIN AR	D14
GUIDON. CABLE	D15
MAITRE-CYLINDRE AV	E2
SUPPORT. REPOSE-PIED	E3~E4
MAITRE-CYLINDRE AR	E5
CAPOT 1	E6
GENERATRICE	E7
DEMARREUR ELECTRIQUE	E8
CLIGNOTANT	E9~E10
COMPTEUR	E11
PHARE	E12
FEU ARRIERE	E13
COMMUTATEUR ET LEVIER	E14
PARTIE ELECTRIQUE 1	E15
PARTIE ELECTRIQUE 2	F2

INDEX

INDEX NUMERIQUE	M1~M4
-----------------------	-------

FIG. 10 COUVERCLE DE CARTER 1



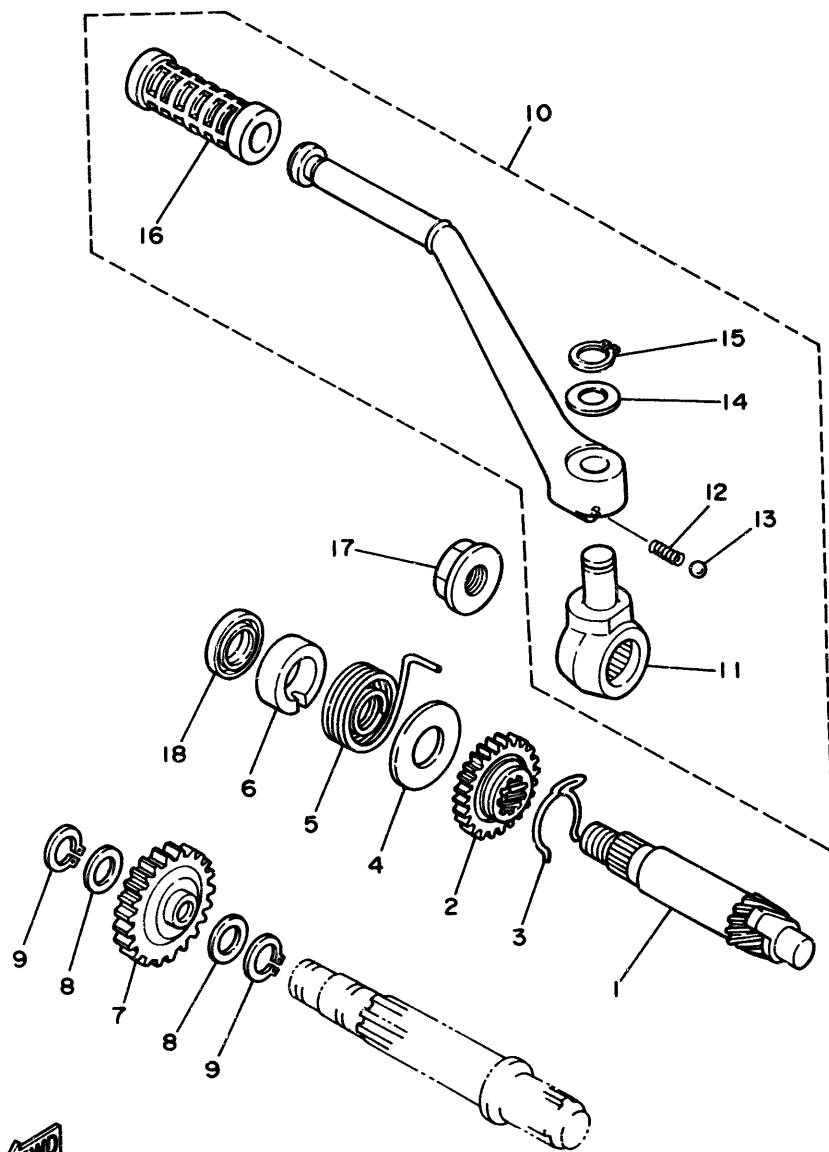
NO. REF.	NO. PIECES	DESCRIPTION	QTE	REMARQUES
1	3MB-15411-11	COUVERCLE1, carter moteur	1	
2	93606-14081	GOUILLE	2	
3	90340-14068	PLOT, fileté droit	1	
4	93210-14369	JOINT TORIQUE	1	
5	3MB-15455-11	JOINT 1	1	
6	98501-06035	VIS	2	
7	98501-06060	VIS	4	
8	3MB-15377-01	GUIDE D'ADMISSION	1	
9	3MB-15431-10	COUVERCLE 3, carter	1	
10	98501-06010	VIS	1	
11	3BN-15421-10	COUVERCLE 2, carter	1	
12	3Y1-15361-00	JAUGE A HUILE	1	
13	99530-10014	GOUJON, d'assemblage	2	
14	3BN-15451-10	JOINT, couvercle de carter	1	
15	1RG-15363-00	PLOT, huile	1	
16	93210-19123	JOINT TORIQUE	1	
17	98501-06030	VIS, tête tronconique	4	
18	98501-06030	VIS A ENCOCHE	1	
19	98501-06040	VIS	1	
20	95801-08080	BOULCN BRIDE	1	
21	90201-08087	RONDELLE, plate	1	
22	3BN-15416-10	COUVERCLE, pompe à huile	1	
23	3BN-15456-10	JOINT, couv de pomp à huile	1	
24	98501-06030	VIS, tête tronconique	3	



3MB1300-9100

C2

FIG. 11 DEMARREUR



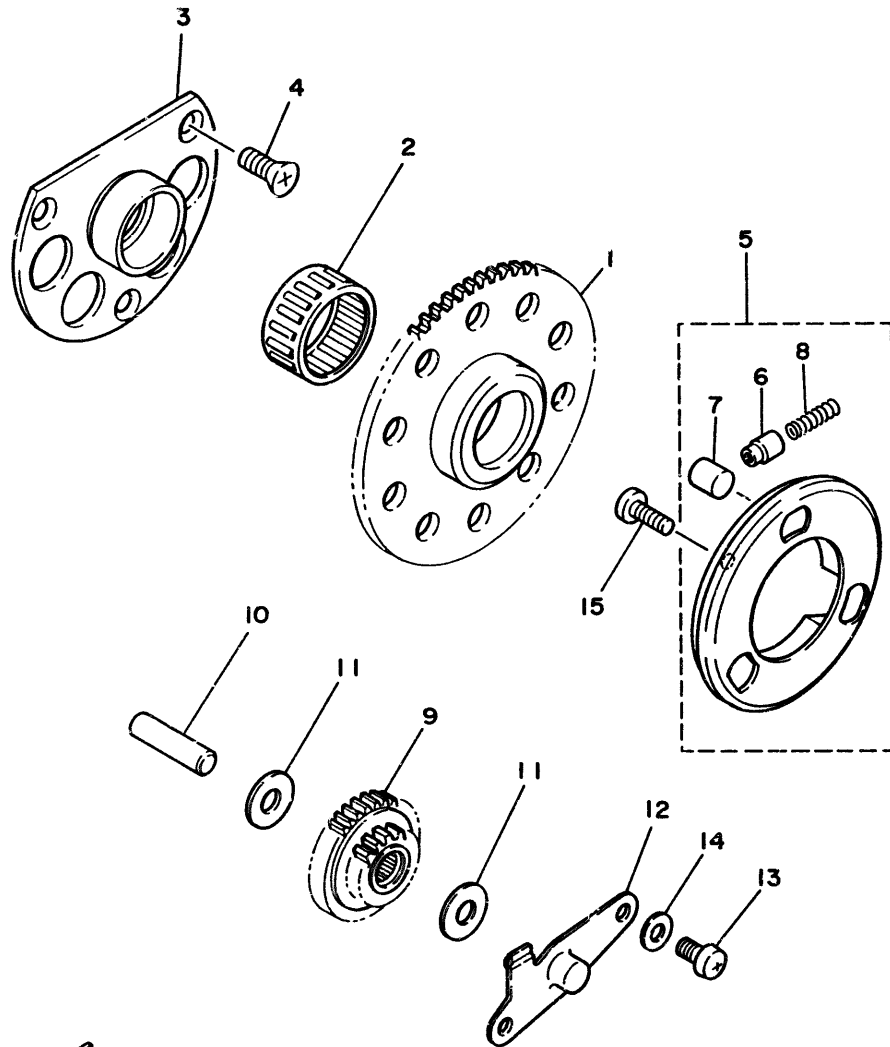
NO. REF.	NO. PIECES	DESCRIPTION	QTE	REMARQUES
1	10V-15660-00	AXE DE KICK COMPLET	1	
2	10V-15641-00	PIGNON DE KICK (23T)	1	
3	90468-26048	JONC	1	
4	90201-200J7	RONDELLE, plate	1	
5	90508-26667	RESSORT, torsion	1	
6	10V-15666-00	ENTRETOISE	1	
7	10V-15651-00	PIGNON MILIEU DE KICK (29T)	1	
8	90201-154E8	RONDELLE, plate	2	
9	93440-15012	CIRCLIP	2	
10	3BN-15620-00	PEDALE DE KICK	1	
11	10V-15621-01	.BOSSAGE, pédale de kick	1	
12	90501-12081	.RESSORT, compression	1	
13	93507-32031	.BILLE	1	
14	90201-12631	.RONDELLE, plate	1	
15	93430-08042	.CLIPS	1	
16	156-15618-01	.BAGUE, arrêt	1	
17	90179-12374	ECROU	1	
18	93102-20309	JOINT SPY	1	



3BN300-8110

C3

FIG. 12 EMBRAYAGE DE DEMAR



NO. REF.	NO. PIECES	DESCRIPTION	QTE	REMARQUES
1	3AY-15524-00	PIGNON DE DEMARREUR	1	
2	93310-230B1	ROULEMENT	1	
3	3MB-15544-00	SUPPORT 1	1	
4	90151-06041	VIS, tete noyee	3	
5	3AY-15580-00	EMBAYAGE DE DEMARREUR CPLT	1	
6	3AY-15583-00	.COUVERCLE DE ROSSORT D'EMB DE	3	
7	93610-10174	.GOUJON	3	
8	90501-02639	.RESSORT, compression	3	
9	50W-15650-00	PIGNON INTERMEDIAIRE	1	
10	50M-13342-00	AXE DE PIGNON INTERMED	1	
11	90201-087H6	RONDELLE, plate	2	
12	3MB-15532-00	PLAQUE DE PIGNON INTERMED	1	
13	98501-06040	VIS A ENCOCHE	2	
14	92901-06600	RONDELLE, plate	2	
15	91312-06012	BOULON	3	

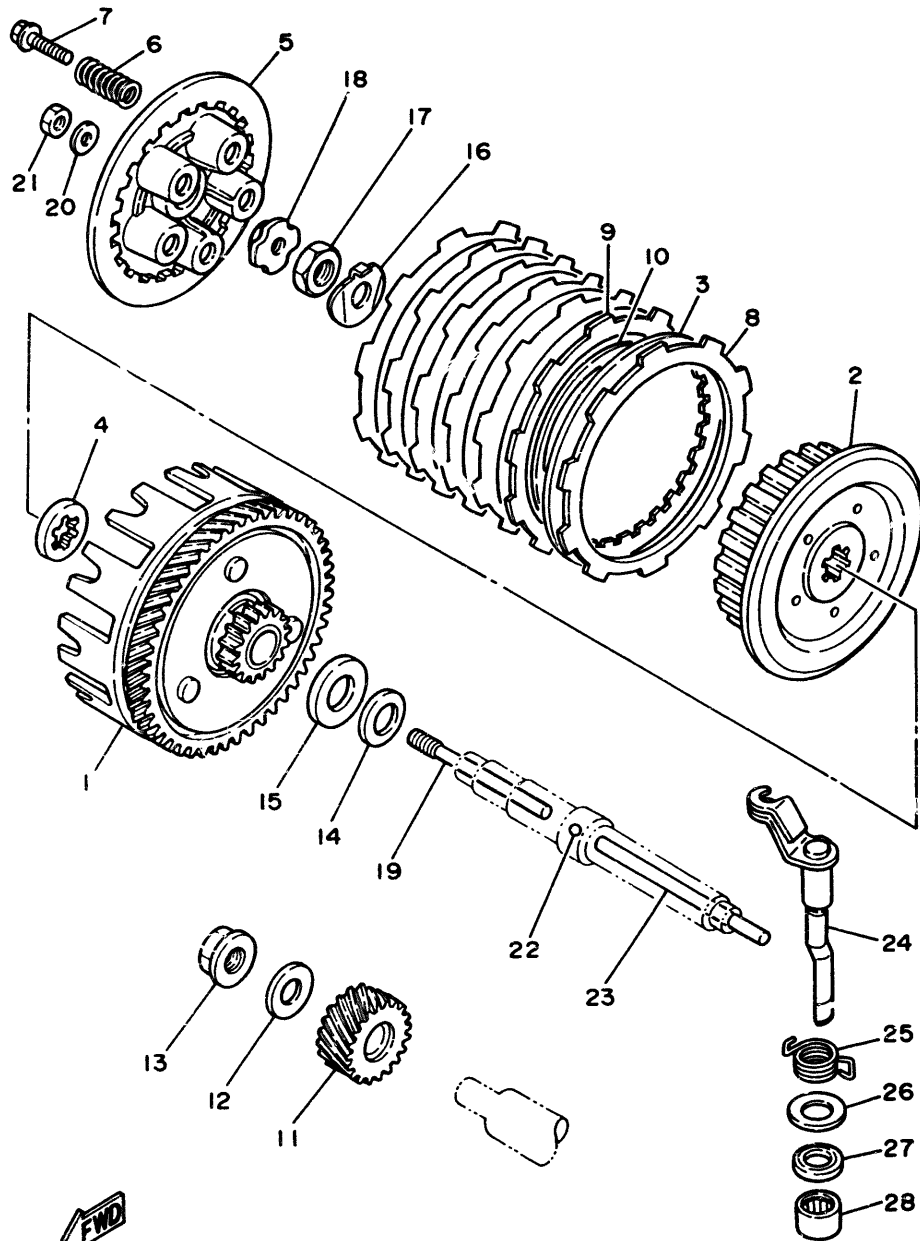


3MB1300-9120

C4

FIG. 13 EMBRAYAGE

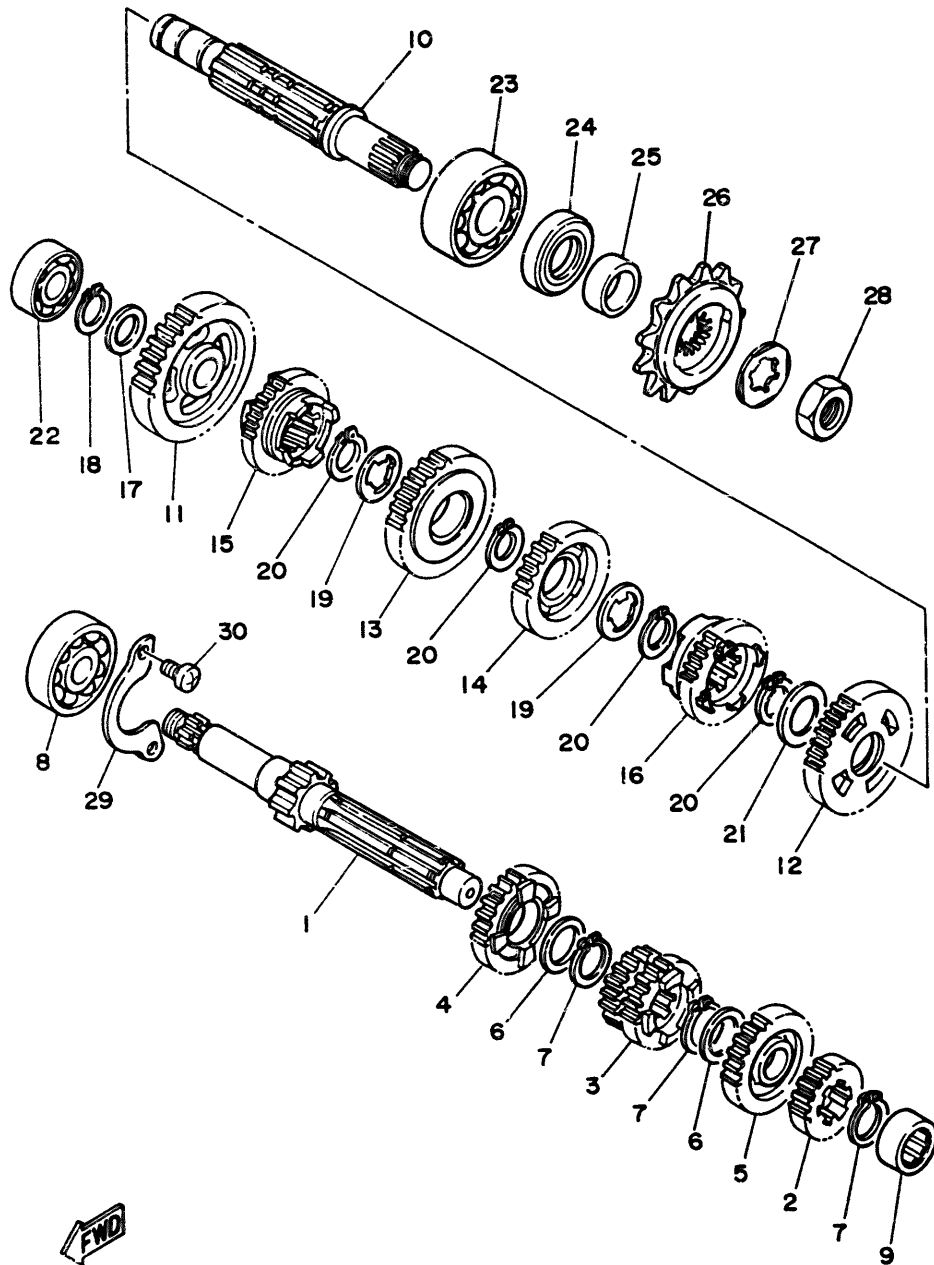
NO. REF.	NO. PIECES	DESCRIPTION	QTE	REMARQUES
1	3BN-16150-01	CLOCHE D'EMBAYAGE CPLTE	1	
2	2TV-16371-00	MOYEU D'EMBAYAGE	1	
3	1V1-16324-00	DISQUE 1, embrayage	6	
4	2TV-16154-00	PLAQUE, butée 1	1	
5	37F-16351-00	DISQUE 1, pression	1	
6	90501-20644	RESSORT, compression	5	
7	90119-05001	BOULON, avec rondelle	5	
8	21V-16321-00	DISQUE, friction	6	
9	1HX-16331-00	DISQUE 2, friction	1	
10	3BN-16383-00	RESSORT DE MOYEU D'EMBAYAGE	1	
11	2JK-16111-01	PIGNON, primaire	1	
12	90201-120E8	RONDELLE, plate	1	
13	90179-12244	ECROU	1	
14	90208-18046	RONDELLE, grower conique	1	
15	90201-180P2	RONDELLE, plate	1	
16	90215-12271	RONDELLE-FREIN	1	
17	90170-12370	ECROU	1	
18	30X-16358-00	DISQUE, débrayage	1	
19	1W1-16356-02	TIGE DE DEBRAYAGE	1	
20	92901-06200	RONDELLE, plate	1	
21	95303-06600	ECROU	1	
22	93503-16010	BILLE	1	
23	3R1-16357-00	TIGE DE DEBRAYAGE 2	1	
24	3BN-16380-00	LEVIER DE DEBRAYAGE	1	
25	90508-18765	RESSORT, torsion	1	
26	90201-14217	RONDELLE, plate	1	
27	93104-14004	JOINT SPY	1	
28	93315-21429	ROULEMENT	1	



3BN300-8120

C5

FIG. 14 TRANSMISSION



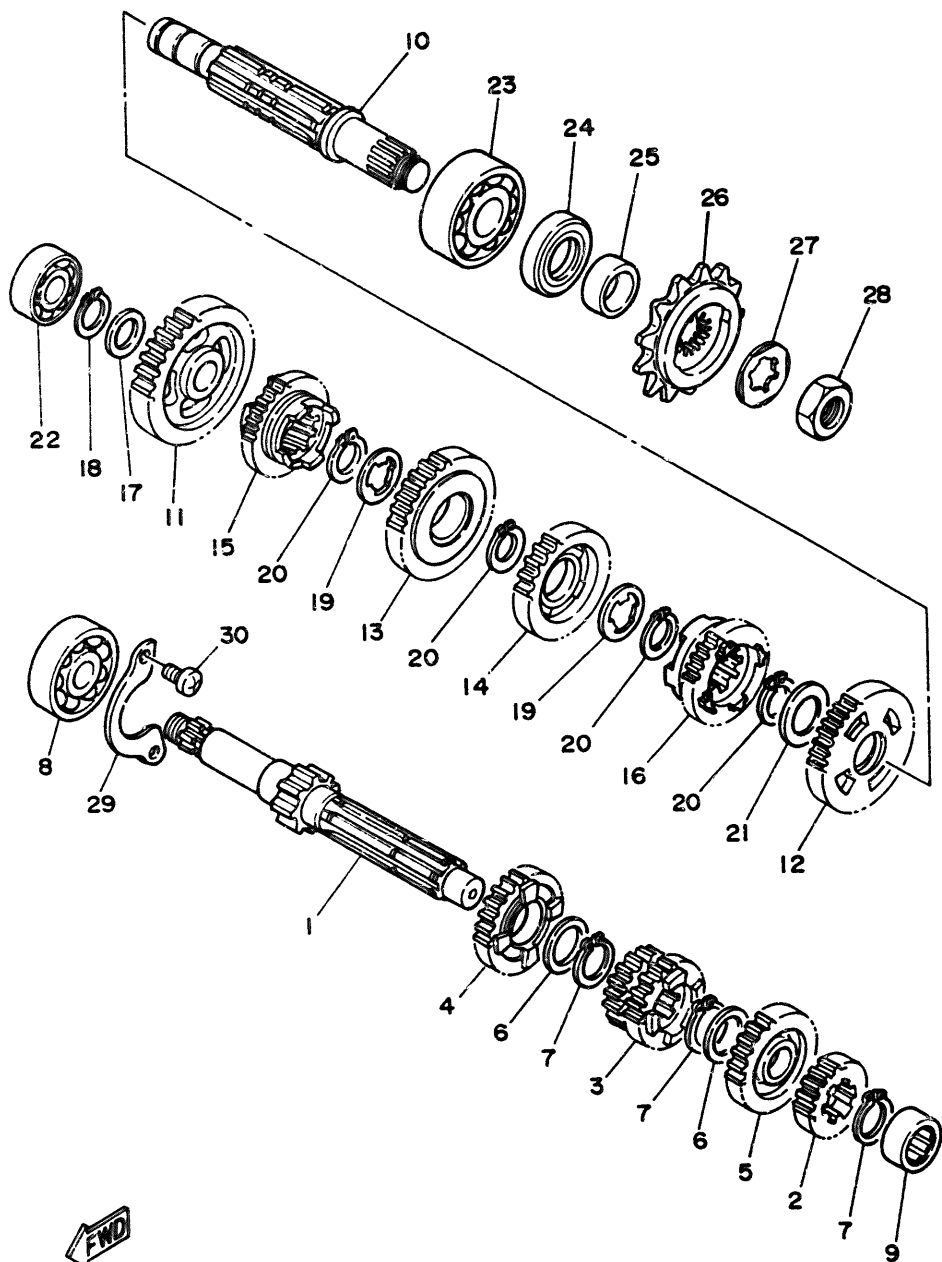
NO. REF.	NO. PIECES	DESCRIPTION	QTE	REMARQUES
1	3MB-17411-01	ARBRE, primaire	1	
2	3BN-17121-00	2EME PIGNON PRIMAIRE (16T)	1	
3	3BN-17131-01	3EME PIGNON PRIMAIRE	1	
4	3BN-17151-01	5EME PIGNON PRIMAIRE (23T)	1	
5	3MB-17161-00	6EME PIGNON PRIMAIRE	1	
6	90201-20266	RONDELLE, plate (i.OT)	2	
7	93410-20038	CLIPS	3	
8	93306-20431	ROULEMENT (B6204Z)	1	
9	93311-31567	ROULEMENT	1	
10	3BN-17421-00	ARBRE, secondaire	1	
11	2TV-17211-01	1ERE PIGNON SECONDAIRE (34T)	1	
12	3BN-17221-00	2EME PIGNON SECONDAIRE (30T)	1	
13	3BN-17231-01	3EME PIGNON SECONDAIRE (24T)	1	
14	3XP-17241-00	4EME PIGNON SECONDAIRE (24T)	1	
15	3BN-17251-02	5EME PIGNON SECONDAIRE (22T)	1	
16	3XP-17261-00	6EME PIGNON SECONDAIRE (18T)	1	
17	90201-154E8	RONDELLE, plate	1	
18	99009-15400	CIRCLIP	1	
19	90209-18135	RONDELLE	2	
20	93410-22039	CLIPS	4	
21	90201-22555	RONDELLE, plate	1	
22	93306-20201	ROULEMENT (B6202)	1	
23	93306-30438	ROULEMENT	1	
24	93102-26042	JOINT SPY	1	
25	90387-205U0	COLLERETTE	1	
26	3RM-17460-00	PIGNON SORTIE DE B.V. (16D)	1	
27	90215-20283	RONDELLE-FREIN	1	
28	90179-16226	ECROU	1	

3MB1300-9140

C6

FIG. 14 TRANSMISSION

NO. REF.	NO. PIECES	DESCRIPTION	QTE	REMARQUES
29	55K-17471-00	PLAQUE, couvercle	1	
30	98501-06012	VIS A ENCOCHE	2	

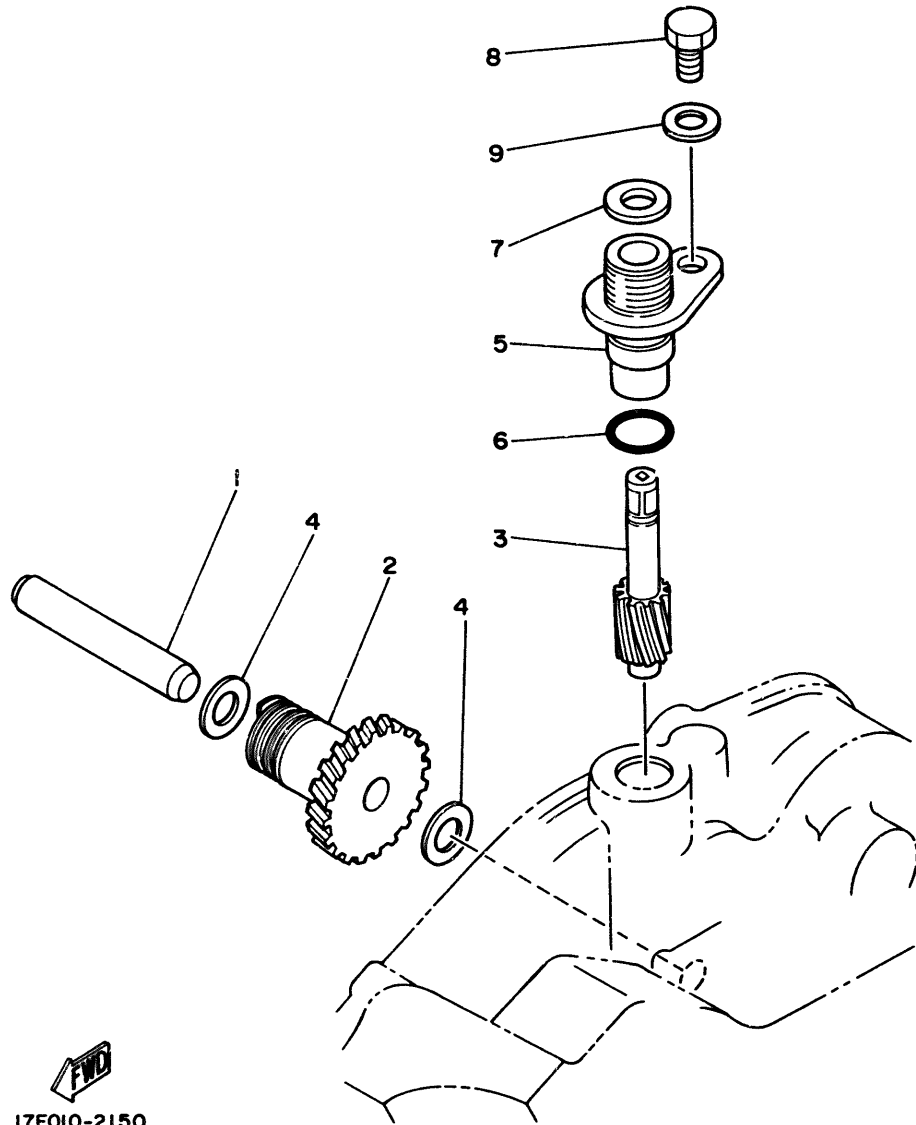


3MB1300-9140

C7

FIG. 15 ENG DE COMPTE-TOURS

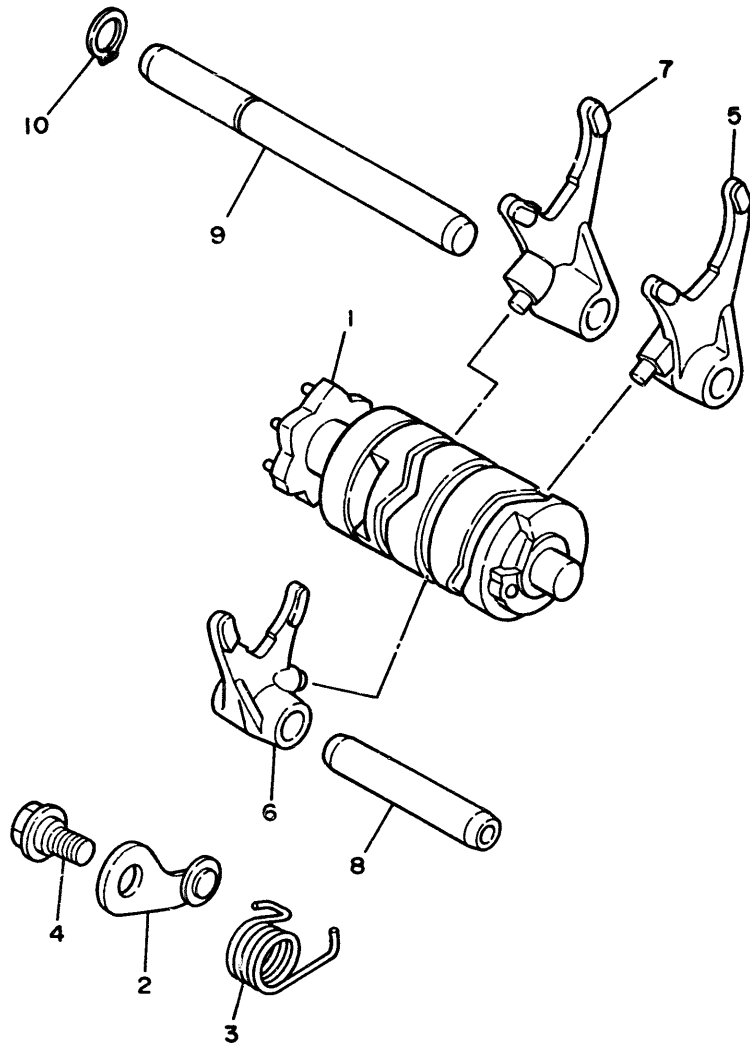
NO. REF.	NO. PIECES	DESCRIPTION	QTE	REMARQUES
1	17F-17861-00	ARBRE DE TRANSMISSION	1	
2	17F-17831-00	PIGNON, entraînement	1	
3	17F-17841-00	PIGNON D'ENTRAINEMENT	1	
4	90201-087H6	RONDELLE, plate	2	
5	4L0-17811-00	LOGEMENT, de pignon	1	
6	93210-12327	JOINT TORIQUE	1	
7	4L0-17818-00	JOINT	1	
8	97026-06010	BOULON	1	
9	92906-06600	RONDELLE, plate	1	




17F010-2150

C8

FIG. 16 BARILLET. FOURCHETTE



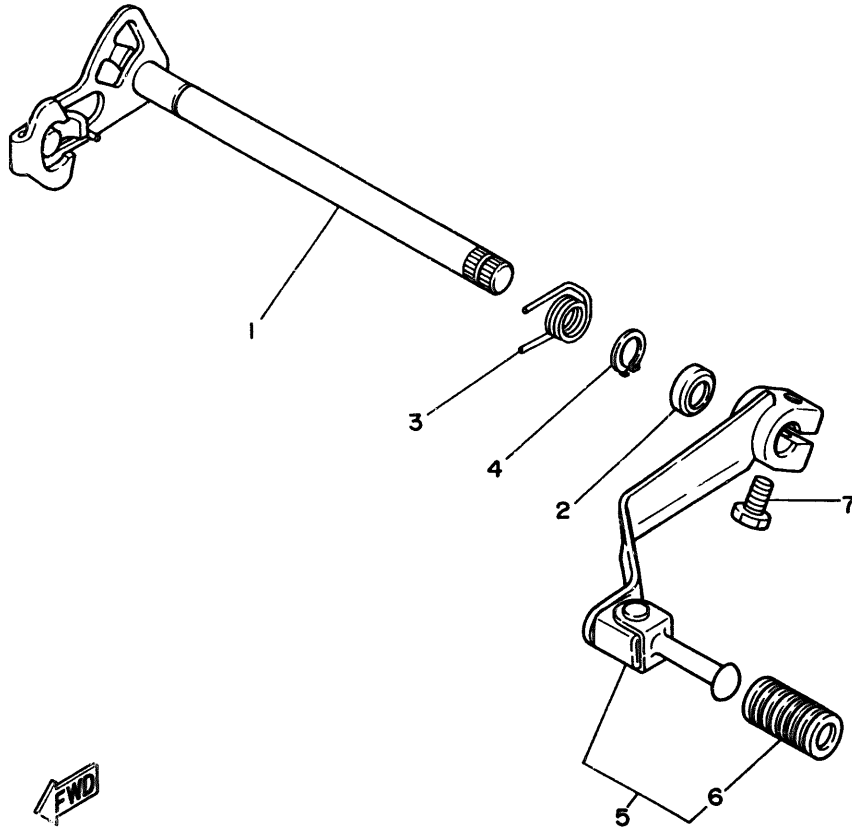
NO. REF.	NO. PIECES	DESCRIPTION	QTE	REMARQUES
1	3XP-18540-00	BARILLET COMPLET	1	
2	3BN-18140-00	LEVIER DE BUTEE	1	
3	90508-26561	RESSORT, torsion	1	
4	90109-063F7	BOULON	1	
5	55K-18511-01	FOURCHETTE 1	1	
6	2RH-18512-00	FOURCHETTE 2	1	
7	55K-18513-00	FOURCHETTE 3	1	
8	55K-18531-00	BARRE 1, guide de fourchette	1	
9	3BN-18535-00	BARRE 2, guide de fourchette	1	
10	99009-10400	CIRCLIP	1	



3BN300-8150

FIG. 17 AXE DE SELECT. PEDALE

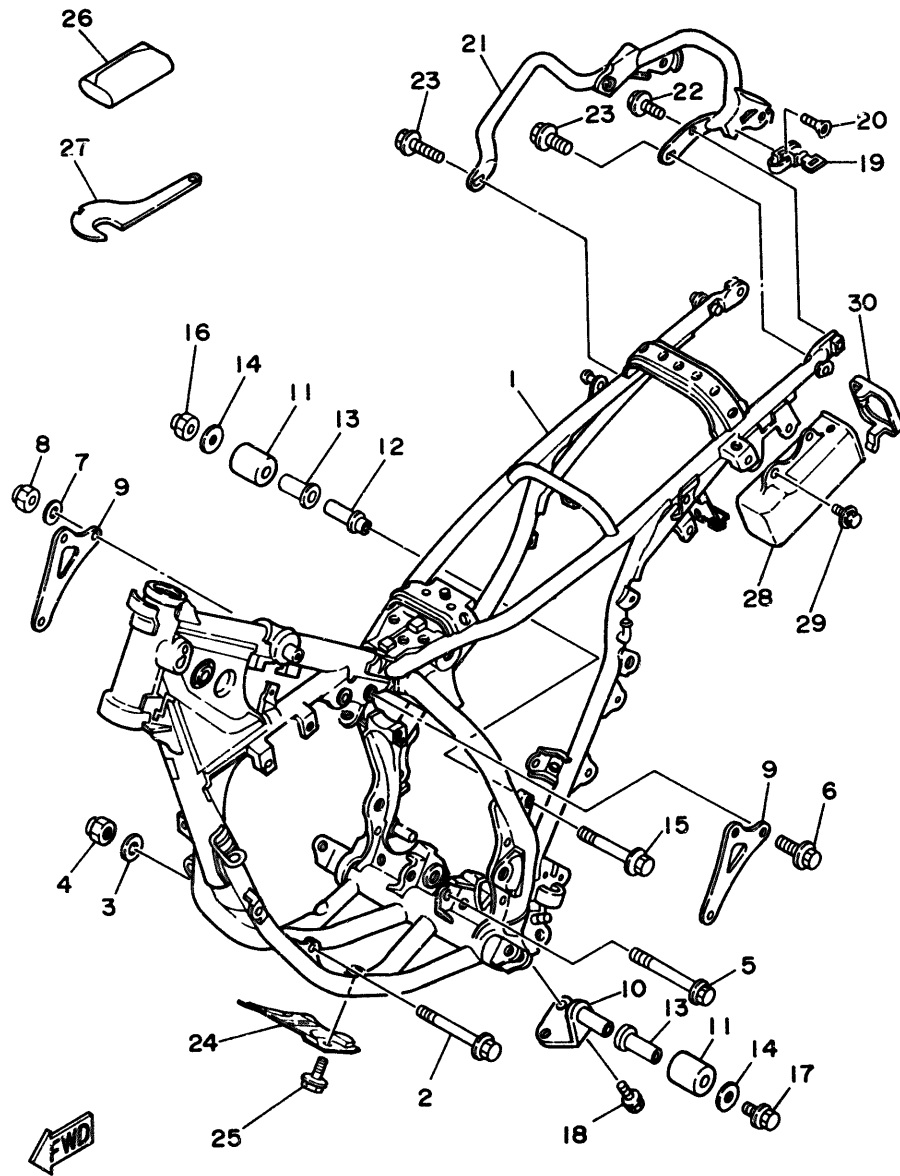
NO. REF.	NO. PIECES	DESCRIPTION	QTE	REMARQUES
1	10W-18101-03	AXE DE SELECTEUR	1	
2	93101-12060	JOINT SPY	1	
3	90508-32553	RESSORT, torsion	1	
4	99006-10600	CIRCLIP	1	
5	3MB-18110-00	PEDALE DE SELECTEUR	1	
6	1W6-18113-00	.GARNITURE, pédale de selecteu	1	
7	97016-06020	BOULON	1	



3MB1300-9170

C10

FIG. 18 CADRE

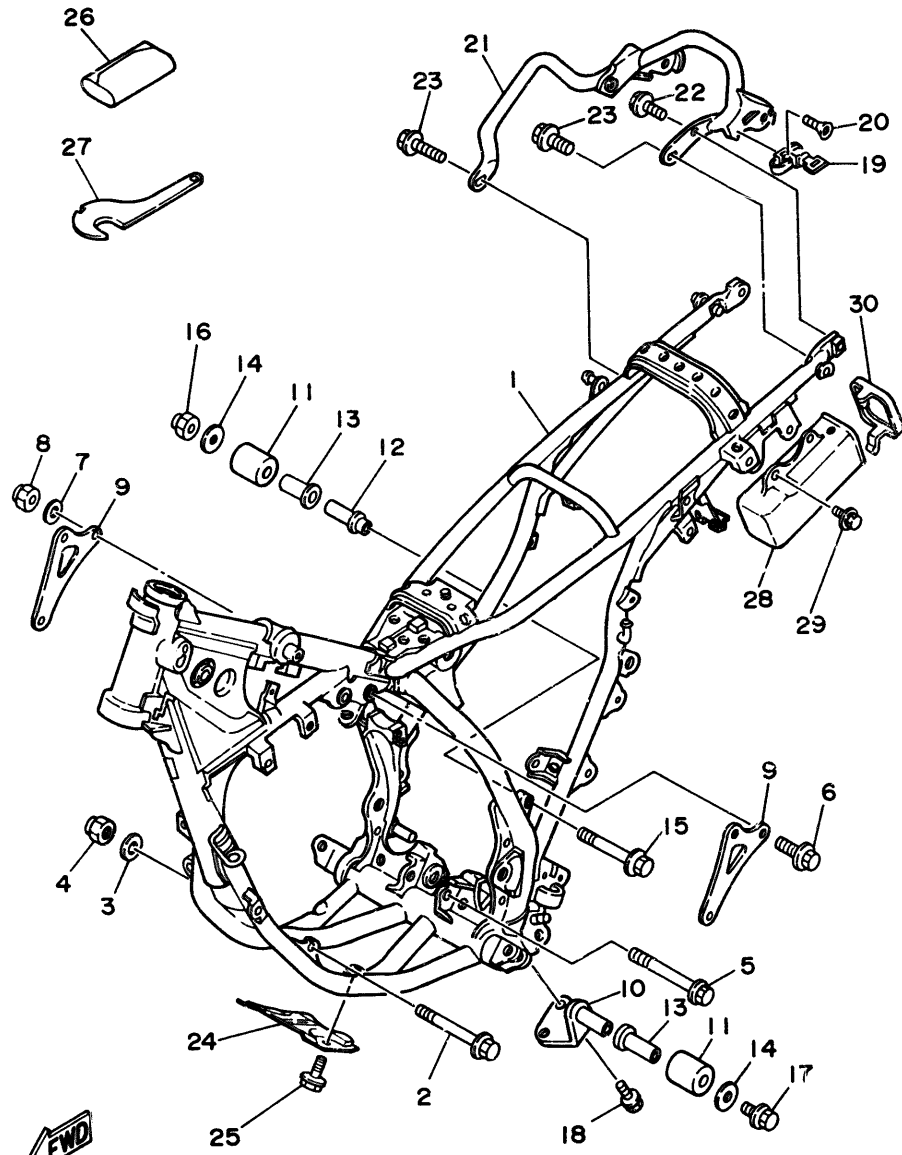


NO. REF.	NO. PIECES	DESCRIPTION	QTE	REMARQUES
1	3MB-21110-00-P0	CADRE COMP.	1	UR DEEP VIOLET SOLID 1
	3MB-21110-00-33	CADRE COMP.	1	UR YAMAHA BLACK
2	90105-10052	BOULON, avec rondelle	1	
3	90201-100E9	RONDELLE, plate	1	
4	90185-10060	ECROU, auto-blocant	1	
5	90105-08391	BOULON, avec rondelle	1	
6	95811-08045	BOULON	3	
7	90201-094G1	RONDELLE, plate	3	
8	90185-08089	ECROU, auto-blocant	3	
9	3BN-21425-00	SUPPORT, supérieur-arrière 1	2	
10	3BN-2141E-00	SUPPORT 2	1	
11	30X-22178-00	TENDEUR	2	
12	2K7-2148A-00	AXE	1	
13	10V-22184-00	BAGUE	2	
14	90201-08753	RONDELLE, plate	2	
15	95816-08050	BOULON BRIDE	1	
16	90185-08143	ECROU, auto-blocant	1	
17	95026-08012	BOULON, à collerette	1	
18	95816-06012	BOULON	2	
19	55E-21308-00	PORTE-CASQUE	1	
20	90151-06025	VIS, tête noyée	1	
21	3BN-21190-00-P1	FIXATION	1	UR DEEP VIOLET SOLID 1
	3BN-21190-00-33	FIXATION	1	UR YAMAHA BLACK
22	90119-06172	BOULON, avec rondelle	2	
23	95811-06012	BOULON	2	
24	3MB-21471-00	PROTECTEUR, moteur	1	
25	95801-06010	BOULON	2	
26	3BN-28100-00	TROUSSE A OUTILS	1	

3MB1300-9180

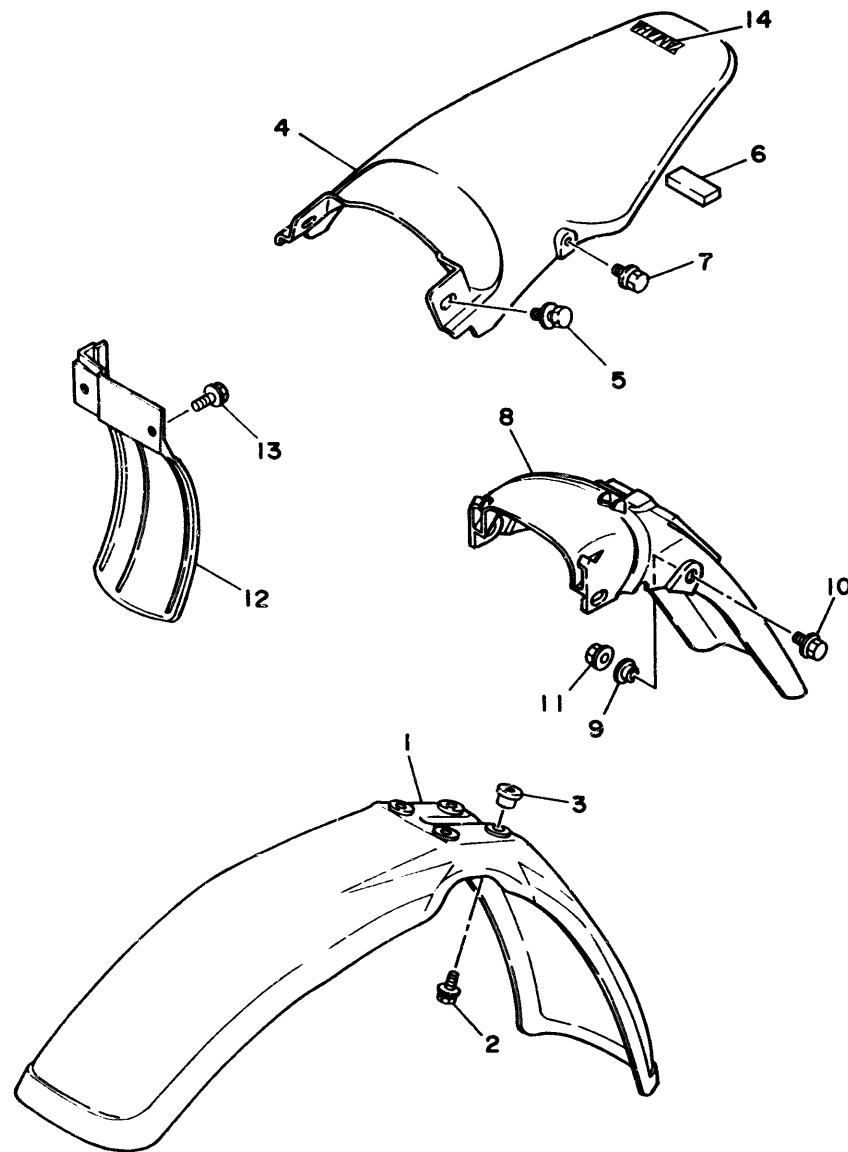
FIG. 18 CADRE

NO. REF.	NO. PIECES	DESCRIPTION	QTE	REMARQUES
27	10V-28135-00	CLE PLATE, spéciale	1	
28	55V-28173-00	BOITIER A OUTILS	1	
29	90119-06061	BOULON, avec rondelle	2	
30	55V-28185-00	COUVERCLE	1	



3MB1300-9180

FIG. 19 PARE-BOUE

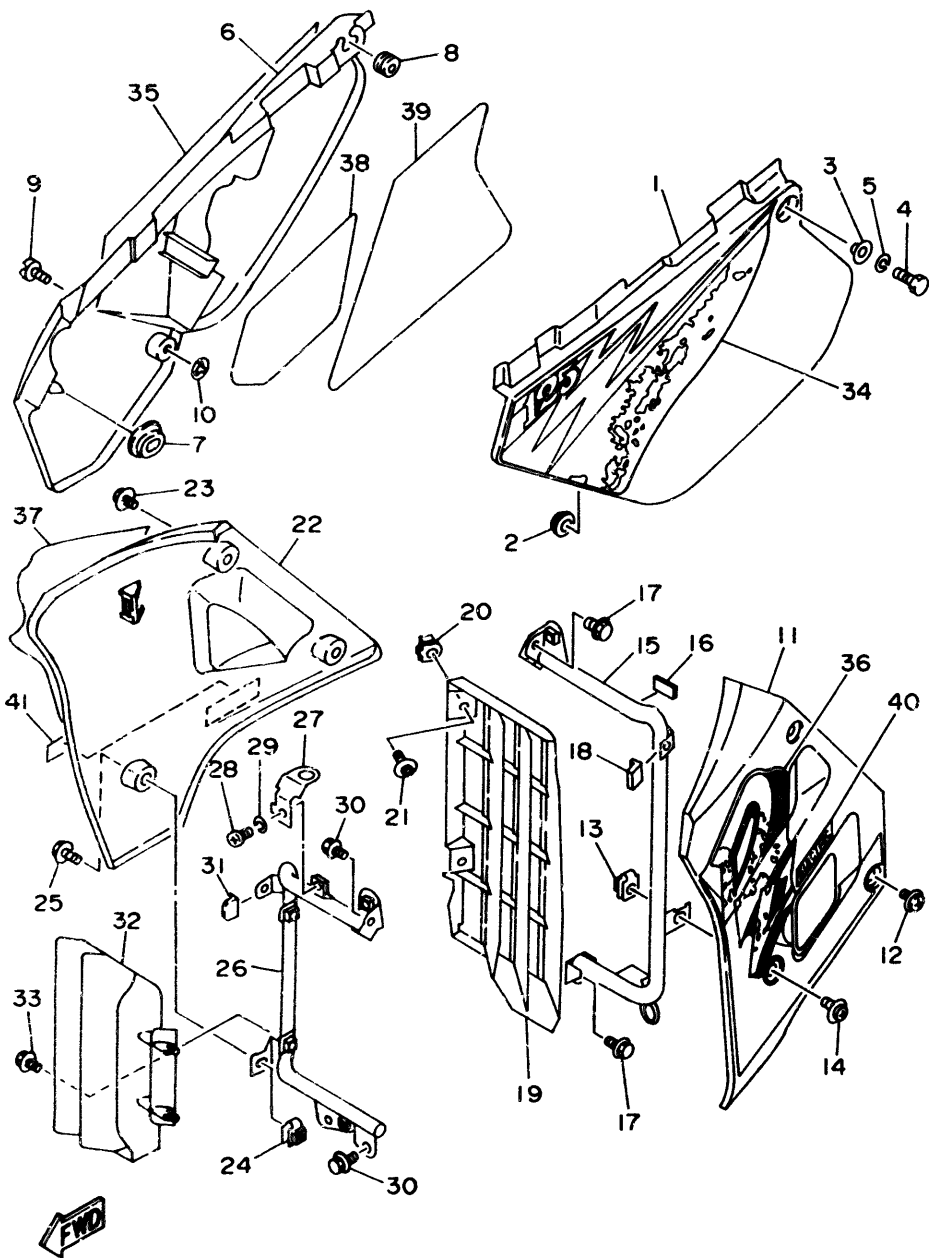


NO. REF.	NO. PIECES	DESCRIPTION	QTE	REMARQUES
1	3XJ-21511-01	GARDE BOUE AV	1	UR PURPLISH WHITE SOLID 1
	28K-21511-11	GARDE BOUE AV	1	UR YAMAHA BLACK
2	90119-06097	BOULON, avec rondelle	4	
3	90387-062V8	COLLERETTE	4	
4	3BN-21611-40	GARDE BOUE AR	1	UR PURPLISH WHITE SOLID 1
	3BN-21611-10	GARDE BOUE AR	1	UR YAMAHA BLACK
5	90119-06042	BOULON, avec rondelle	2	
6	3BN-21639-00	AMORTISSEUR 2	1	
7	95811-06012	BOULON	2	
8	3BN-21685-00	SUPPORT, immatriculation	1	
9	90560-08066	ENTRTOISE	2	
10	95816-08020	BOULON FRANGE	2	
11	95701-08500	ECROU	2	
12	3BN-21642-00	BUTOIR DE BAVETTE	1	
13	90119-06194	BOULON, avec rondelle	2	
14	99247-00080	EMBLEME, yamaha	1	

3RM3300-1180

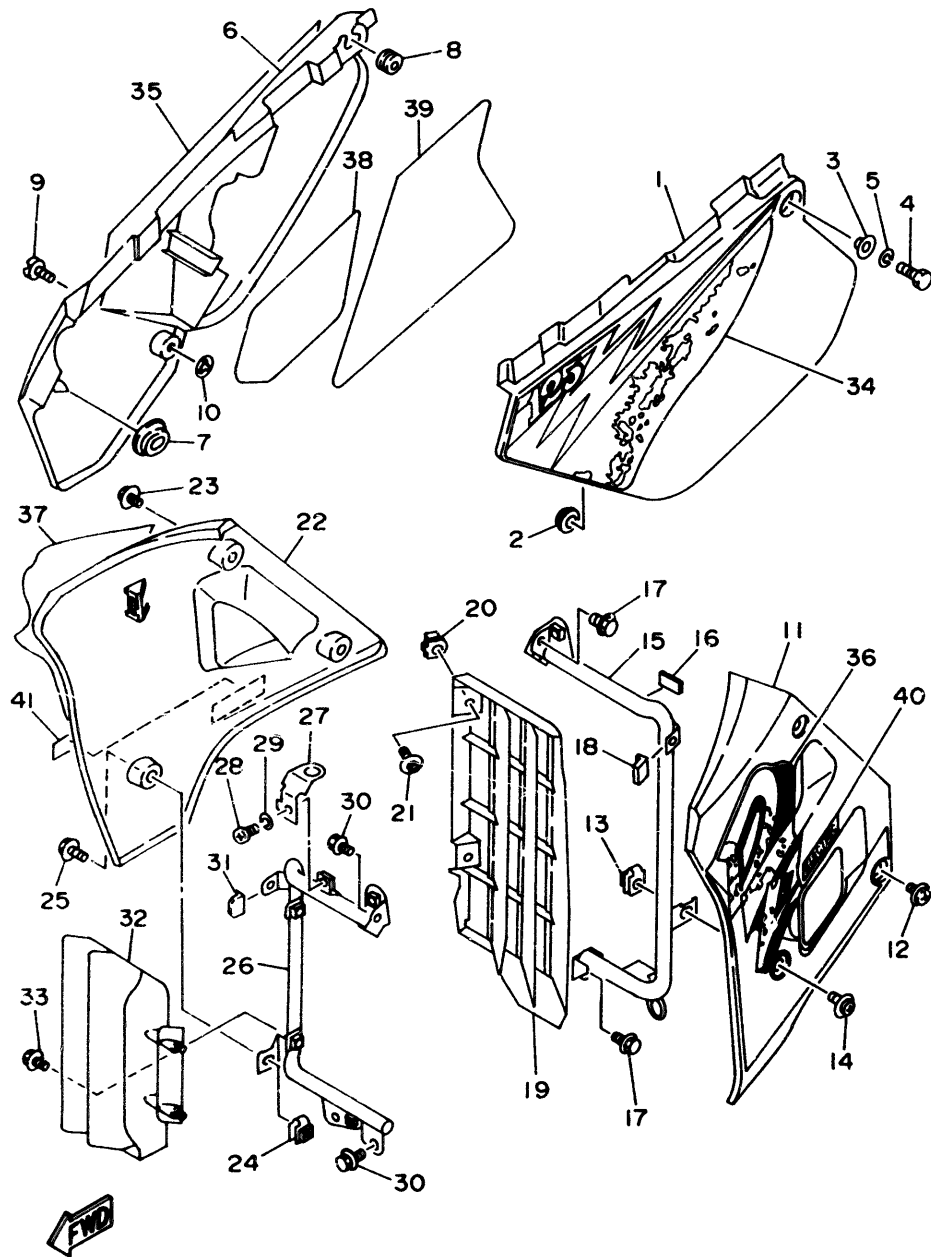
FIG. 20 COUVERCLE LATERAL

NO. REF.	NO. PIECES	DESCRIPTION	QTE	REMARQUES
1	3BN-21711-40	CACHE LATERALE 1	1	UR PURPLISH WHITE SOLID 1
	3BN-21711-10	CACHE LATERALE 1	1	UR YAMAHA BLACK
2	90480-13398	RONDELLE CAOUTCHOUC	1	
3	90387-06500	COLLERETTE	1	
4	97001-06020	BOULON	1	
5	92990-06100	RONDELLE, grower	1	
6	3BN-21721-40-98	CACHE LATERAL F 2	1	UR LOW GLOSS BLACK/ PURPLISH WHITE SOLID 1
	3BN-21721-11	CACHE LATERALE 2	1	UR YAMAHA BLACK
7	90480-01401	RONDELLE CAOUTCHOUC	1	
8	90480-12325	RONDELLE CAOUTCHOUC	1	
9	90149-06194	VIS	1	
10	4U5-2176E-00	PLAQUE	1	
11	3BN-2137W-40	PLAQUE, a air 1	1	UR PURPLISH WHITE SOLID 1
	3BN-2137W-10	PLAQUE, a air 1	1	UR YAMAHA BLACK
12	90159-06160	VIS, avec rondelle	2	UR POUR PWS1
	90159-06165	VIS, avec rondelle	2	UR POUR YB
13	3BN-21791-00	ECROU	1	
14	90159-05167	VIS, avec rondelle	1	UR POUR PWS1
	90159-05168	VIS, avec rondelle	1	UR POUR YB
15	3BN-2172K-00	SUPPORT 1	1	
16	3BN-21747-00	AMORTISSEUR	2	
17	91026-06010	BOULON, a collerette	2	
18	90480-16185	RONDELLE CAOUTCHOUC	1	
19	3BN-2172A-00	PANNEAU 1	1	
20	22W-21791-00	ECROU	2	
21	90159-05163	VIS, avec rondelle	2	
22	3BN-2137X-40	PLAQUE, a air 2	1	UR PURPLISH WHITE SOLID 1
	3BN-2137X-10	PLAQUE, a air 2	1	UR YAMAHA BLACK



4BL4351-4200

FIG. 20 COUVERCLE LATERAL



NO. REF.	NO. PIECES	DESCRIPTION	QTE	REMARQUES
23	90159-06160	VIS, avec rondelle	2	UR POUR PWS1
	90159-06165	VIS, avec rondelle	2	UR POUR YB
24	3BN-21791-00	ECROU	1	
25	90159-05167	VIS, avec rondelle	1	UR POUR PWS1
	90159-05168	VIS, avec rondelle	1	UR POUR YB
26	3BN-2172L-00	SUPPORT 2	1	
27	3BN-2175H-00	SUPPORT	1	
28	98506-05010	VIS	1	
29	92906-05100	RONDELLE, grower	1	
30	91026-06010	BOULON, a collerette	2	
31	90480-16185	RONDELLE CAOUTCHOUC	1	
32	1LX-2172F-01	PANNEAU 2	1	
33	90159-05083	VIS, avec rondelle	2	
34	3RM-2173E-30	GRAPHIQUE 1	1	UR POUR PWS1
	3RM-2173E-40	GRAPHIQUE 1	1	UR POUR YB
35	3RM-2173F-30	GRAPHIQUE 2	1	UR POUR PWS1
	3RM-2173F-40	GRAPHIQUE 2	1	UR POUR YB
36	3RM-2174G-30	GRAPHIQUE 3	1	UR POUR PWS1
	3RM-2174G-40	GRAPHIQUE 3	1	UR POUR YB
37	3RM-2174H-30	GRAPHIQUE 4	1	UR POUR PWS1
	3RM-2174H-40	GRAPHIQUE 4	1	UR POUR YB
38	3BN-2174A-00	ISOLATEUR DE CACHE LATERALE	1	
39	3BN-2174T-00	ISOLATEUR DE CACHE LATERALE 2	1	
40	4BL-21781-00	EMBLEME 1	1	POUR PWS1
	4BL-21781-10	EMBLEME 1	1	POUR YB
41	4BL-21781-00	EMBLEME 1	1	POUR PWS1
	4BL-21781-10	EMBLEME 1	1	POUR YB

4BL4351-4200

TABLE DES MATIERES

MOTEUR

CYLINDRE	B2~B3
VILEBREQUIN. PISTON	B4~B5
POMPE A EAU	B6
RADIATEUR. TUYAU	B7~B8
POMPE A HUILE	B9
ADMISSION	B10~B11
CARBURATEUR	B12~B13
ECHAPPEMENT	B14
CARTER	B15
COUVERCLE DE CARTER 1	C2
DEMARREUR	C3
EMBRAYAGE DE DEMAR	C4
EMBRAYAGE	C5
TRANSMISSION	C6~C7
ENG DE COMPTE-TOURS	C8
BARILLET. FOURCHETTE	C9
AXE DE SELECT. PEDALE	C10

CHASSIS

CADRE	C11~C12
PARE-BOUE	C13
COUVERCLE LATERAL	C14~C15
RESERVOIR A HUILE	D2
BRAS ARRIERE	D3~D4
SUSPENSION ARRIERE	D5
DIRECTION	D6
FOURCHE AVANT	D7~D8
RESERVOIR A CARBURANT	D9
SELLE	D10

ROUE AVANT	D11
ETRIER DE FREIN AV	D12
ROUE ARRIERE	D13
ETRIER DE FREIN AR	D14
GUIDON. CABLE	D15
MAITRE-CYLINDRE AV	E2
SUPPORT. REPOSE-PIED	E3~E4
MAITRE-CYLINDRE AR	E5
CAPOT 1	E6
GENERATRICE	E7
DEMARREUR ELECTRIQUE	E8
CLIGNOTANT	E9~E10
COMPTEUR	E11
PHARE	E12
FEU ARRIERE	E13
COMMUTATEUR ET LEVIER	E14
PARTIE ELECTRIQUE 1	E15
PARTIE ELECTRIQUE 2	F2

INDEX

INDEX NUMERIQUE	M1~M4
-----------------------	-------

TABLE DES MATIERES

MOTEUR

CYLINDRE	B2~B3
VILEBREQUIN. PISTON	B4~B5
POMPE A EAU	B6
RADIATEUR. TUYAU	B7~B8
POMPE A HUILE	B9
ADMISSION	B10~B11
CARBURATEUR	B12~B13
ECHAPPEMENT	B14
CARTER	B15
COUVERCLE DE CARTER 1	C2
DEMARREUR	C3
EMBAYAGE DE DEMAR	C4
EMBAYAGE	C5
TRANSMISSION	C6~C7
ENG DE COMPTE-TOURS	C8
BARILLET. FOURCHETTE	C9
AXE DE SELECT. PEDALE	C10

CHASSIS

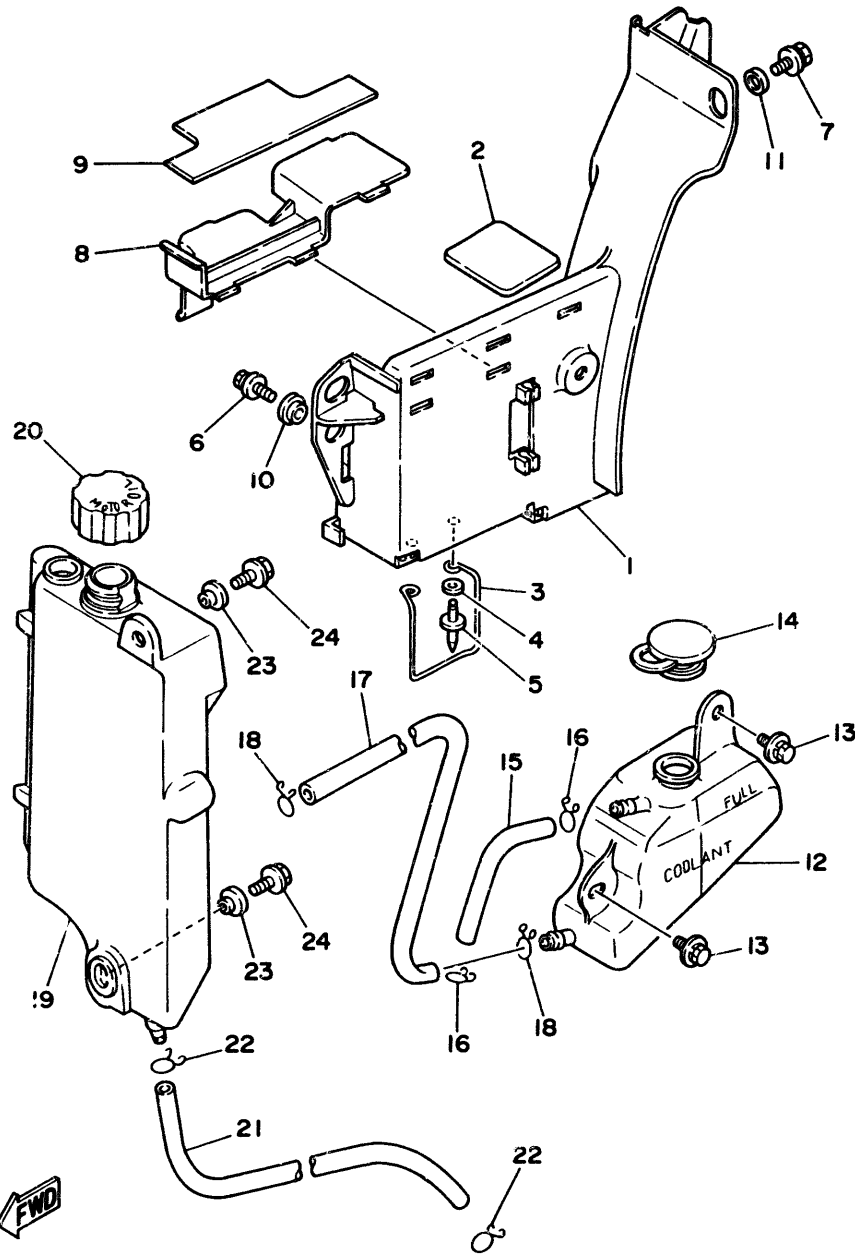
CADRE	C11~C12
PARE-BOUE	C13
COUVERCLE LATERAL	C14~C15
RESERVOIR A HUILE	D2
BRAS ARRIERE	D3~D4
SUSPENSION ARRIERE	D5
DIRECTION	D6
FOURCHE AVANT	D7~D8
RESERVOIR A CARBURANT	D9
SELLE	D10

ROUE AVANT	D11
ETRIER DE FREIN AV	D12
ROUE ARRIERE	D13
ETRIER DE FREIN AR	D14
GUIDON. CABLE	D15
MAITRE-CYLINDRE AV	E2
SUPPORT. REPOSE-PIED	E3~E4
MAITRE-CYLINDRE AR	E5
CAPOT 1	E6
GENERATRICE	E7
DEMARREUR ELECTRIQUE	E8
CLIGNOTANT	E9~E10
COMPTEUR	E11
PHARE	E12
FEU ARRIERE	E13
COMMULATEUR ET LEVIER	E14
PARTIE ELECTRIQUE 1	E15
PARTIE ELECTRIQUE 2	F2

INDEX

INDEX NUMERIQUE	M1~M4
-----------------------	-------

FIG. 21 RESERVOIR A HUILE

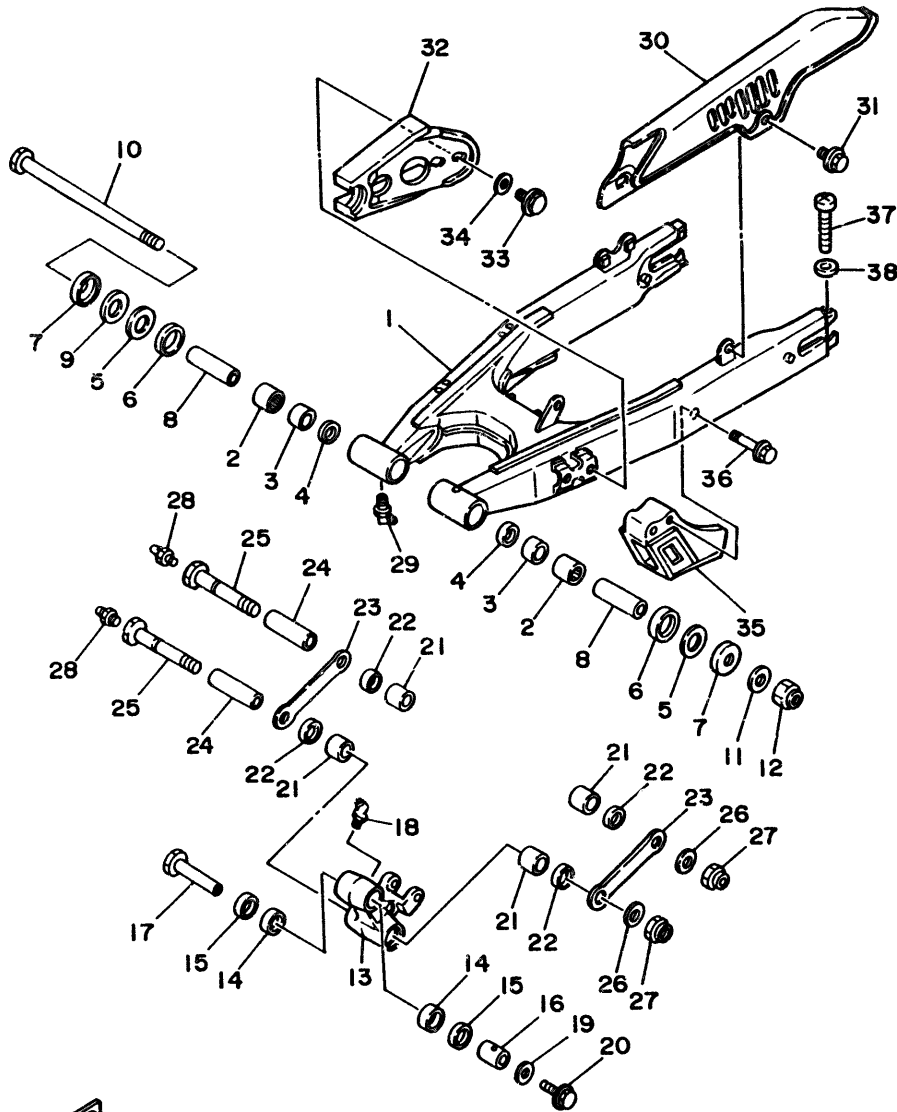


NO. REF.	NO. PIECES	DESCRIPTION	QTE	REMARQUES
1	3BN-2177A-00	BOITE	1	
2	41R-21717-00	AMORTISSEUR DE CACHE LATERALE	2	
3	3ET-21339-00	GUIDE, câble	1	
4	90201-044H9	RONDELLE, plate	2	
5	90267-40029	RIVET, borgne	2	
6	90119-06056	BOULON, avec rondelle	1	
7	90119-06118	BOULON, avec rondelle	1	
8	3MB-2176E-00	PLAQUE	1	
9	3MB-2174A-00	ISOLATEUR DE CACHE LATERALE	1	
10	90560-08066	ENTRTOISE	1	
11	90387-082J1	COLLERETTE	1	
12	3BN-21871-00	VASE, expansion	1	
13	90119-06056	BOULON, avec rondelle	2	
14	10V-21875-00	CABOCHON	1	
15	90445-09073	DURITE	1	
16	90467-08003	JONC	2	
17	3BN-21877-00	DURITE, refoulement	1	
18	90467-10008	JONC	2	
19	3BN-21751-00	RESERVOIR A HUILE	1	
20	3BN-21770-00	CABOCHON DE RESERVOIR A HUILE	1	
21	3BN-13416-00	DURITE A HUILE	1	
22	90467-08003	JONC	2	
23	90387-06681	COLLERETTE	2	
24	91001-06016	BOULON, à collerette	2	

3MB3300-0210

FIG. 22 BRAS ARRIERE

NO. REF.	NO. PIECES	DESCRIPTION	QTE	REMARQUES
1	3BN-22110-01-35	BRAS ARRIERE COMP.	1	SILVER
2	93317-32231	PIECE	2	
3	90380-22111	DOUILLE, solide	2	
4	93106-22019	JOINT SPY (DC 22-28-8)	2	
5	90201-254H8	RONDELLE, plate	2	
6	93108-35004	JOINT SPY (35-41-8)	2	
7	30X-2219X-00	COUVERCLE	2	
8	90380-16077	DOUILLE, solide	2	
9	90201-251F6	RONDELLE, plate	2 UN	
10	3R4-22141-00	AXE, pivot	1	
11	90201-164H4	RONDELLE, plate	1	
12	90185-16127	ECROU, auto-blocant	1	
13	3BN-2217A-00	BRAS DE LIAISON	1	
14	93315-32044	ROULEMENT (YT2015)	2	IKO
15	93109-20029	JOINT SPY	2	
16	90387-164U7	COLLERETTE	1	
17	90402-10005	ECROU, raccord	1	
18	93700-06005	PION	1	
19	90201-106F2	RONDELLE, plate	1	
20	91011-10016	BOULON, à collerette	1	
21	90386-20120	DOUILLE	4	
22	93109-20029	JOINT SPY	4	
23	3BN-2217F-00	BIELLE 1	2	
24	90387-164U8	COLLERETTE	2	
25	90401-14136	BOULON, raccord	2	
26	90201-160F6	RONDELLE, plate	2	
27	90185-14070	ECROU, auto-blocant	2	
28	93700-06004	PION	2	

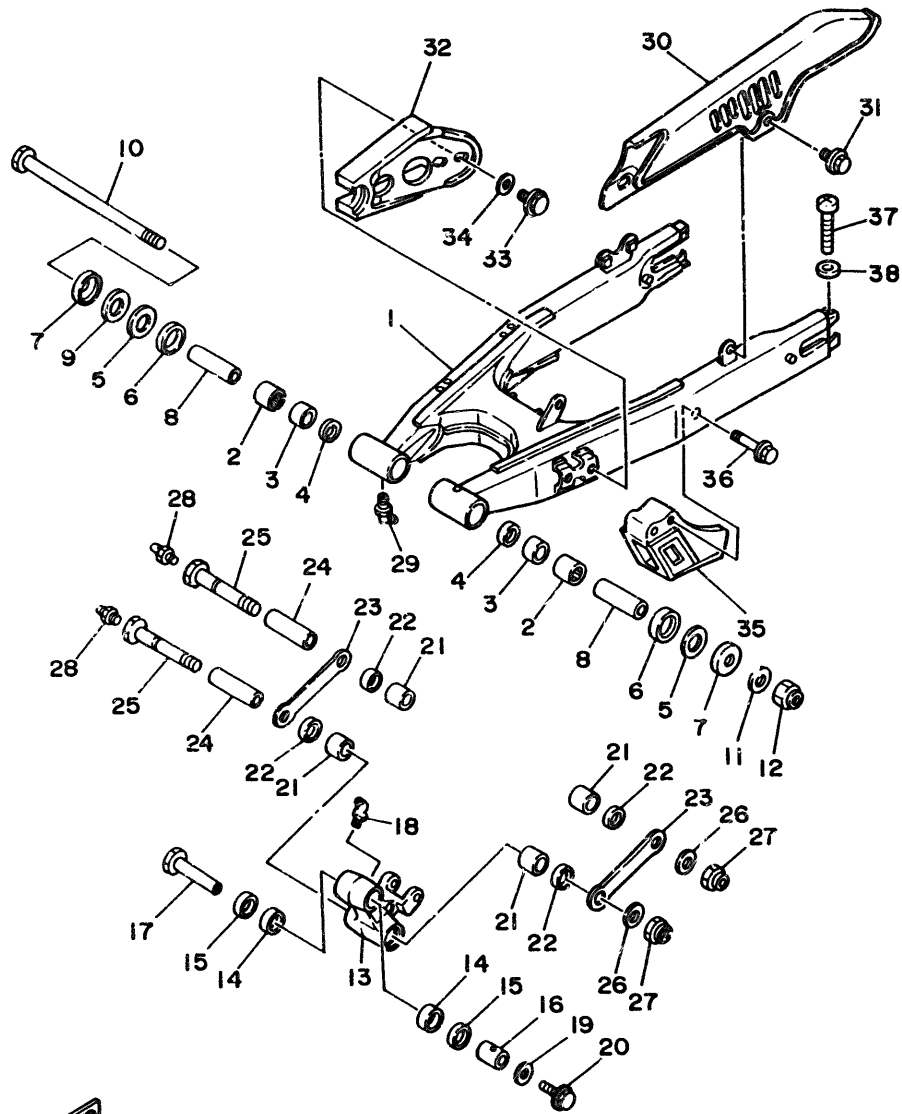


3MB1300-9220

D3

FIG. 22 BRAS ARRIERE

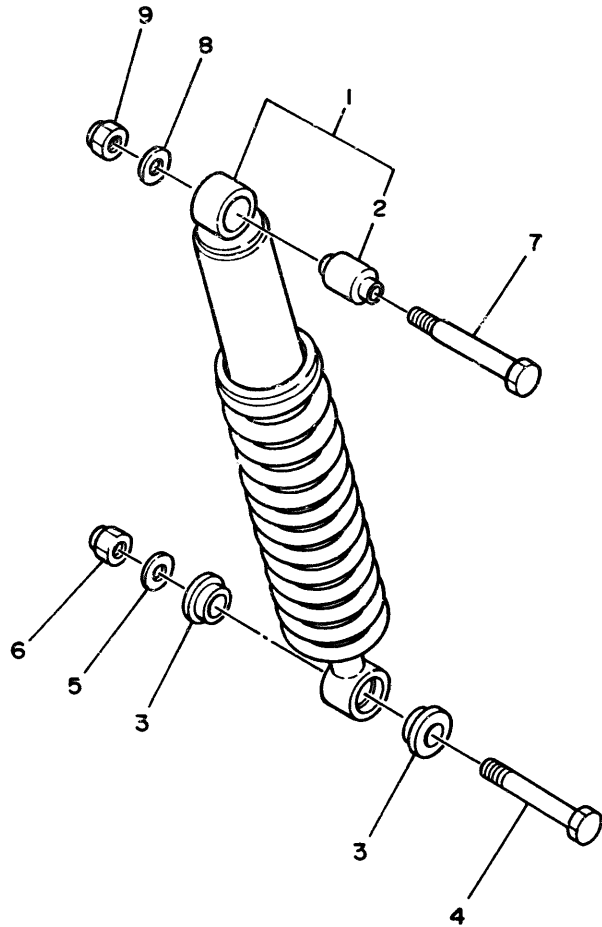
NO. REF.	NO. PIECES	DESCRIPTION	QTE	REMARQUES
29	93700-06005	PION	2	
30	3TB-22311-00	CARTER, chaîne	1	
31	90119-06117	BOULON, avec rondelle	2	
32	1LN-22151-00	JOINT, protecteur	1	
33	90119-06117	BOULON, avec rondelle	2	
34	90209-06223	RONDELLE	2	
35	34X-22153-00	PROTECTEUR, chaîne	1	
36	95601-06050	BOULON	2	
37	92011-06060	VIS	2	
38	92901-06600	RONDELLE, plate	2	



3MB1300-9220

D4

FIG. 23 SUSPENSION ARRIERE



NO. REF.	NO. PIECES	DESCRIPTION	QTE	REMARQUES
1	3RM-22210-10-6W	AMORTISSEUR, arrière	1	NATIVE RED
2	1YW-22216-00	.BAGUE D'AMORTISSEUR AR	1	
3	90387-126H8	COLLERETTE	2	
4	90109-10704	BOULON	1	
5	90201-100E9	RONDELLE, plate	1	
6	90185-10120	ECROU, auto-blocant	1	
7	90109-100E2	BOULON	1	
8	90201-100E9	RONDELLE, plate	1	
9	90185-10120	ECROU, auto-blocant	1	

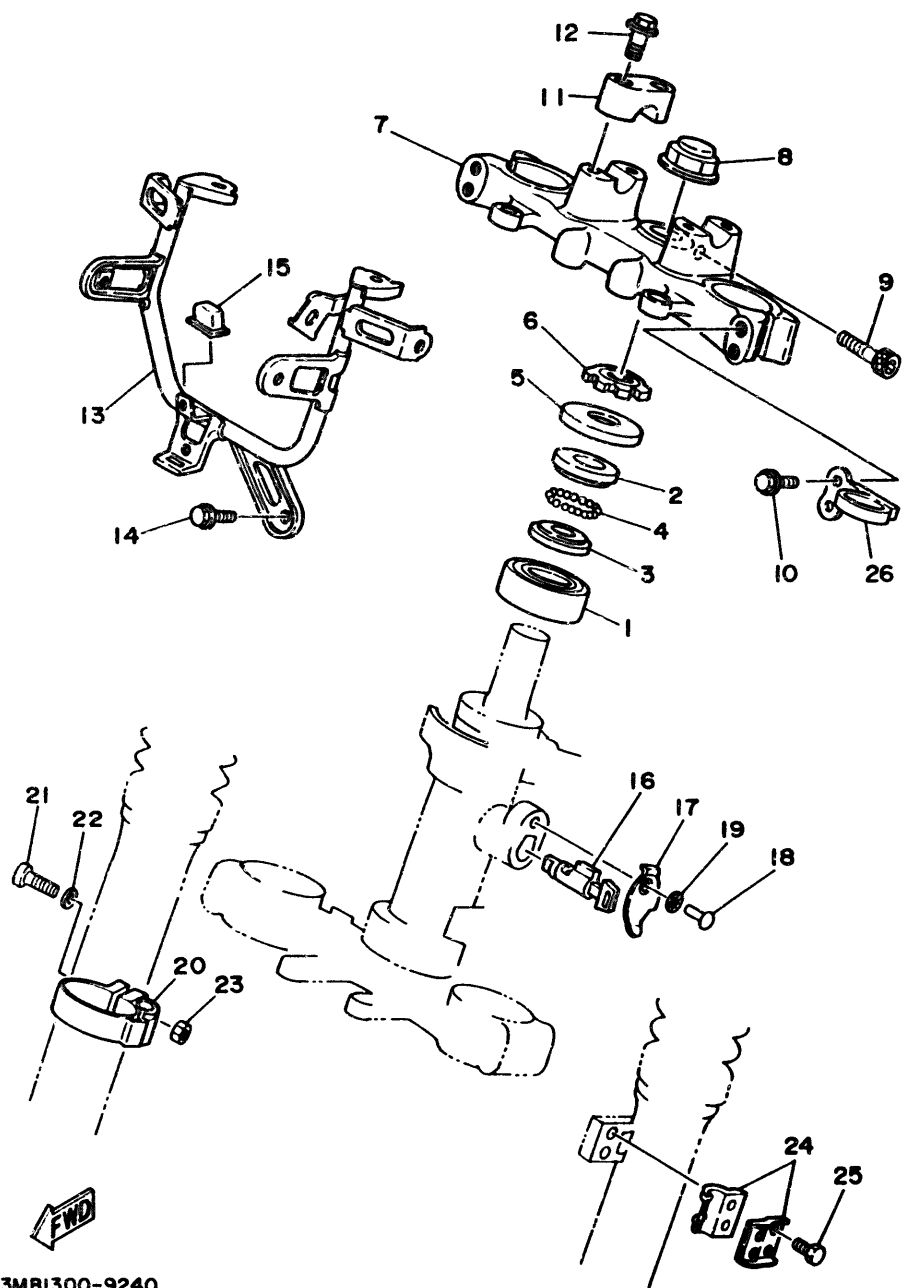


3BN300-8220

D5

FIG. 24 DIRECTION

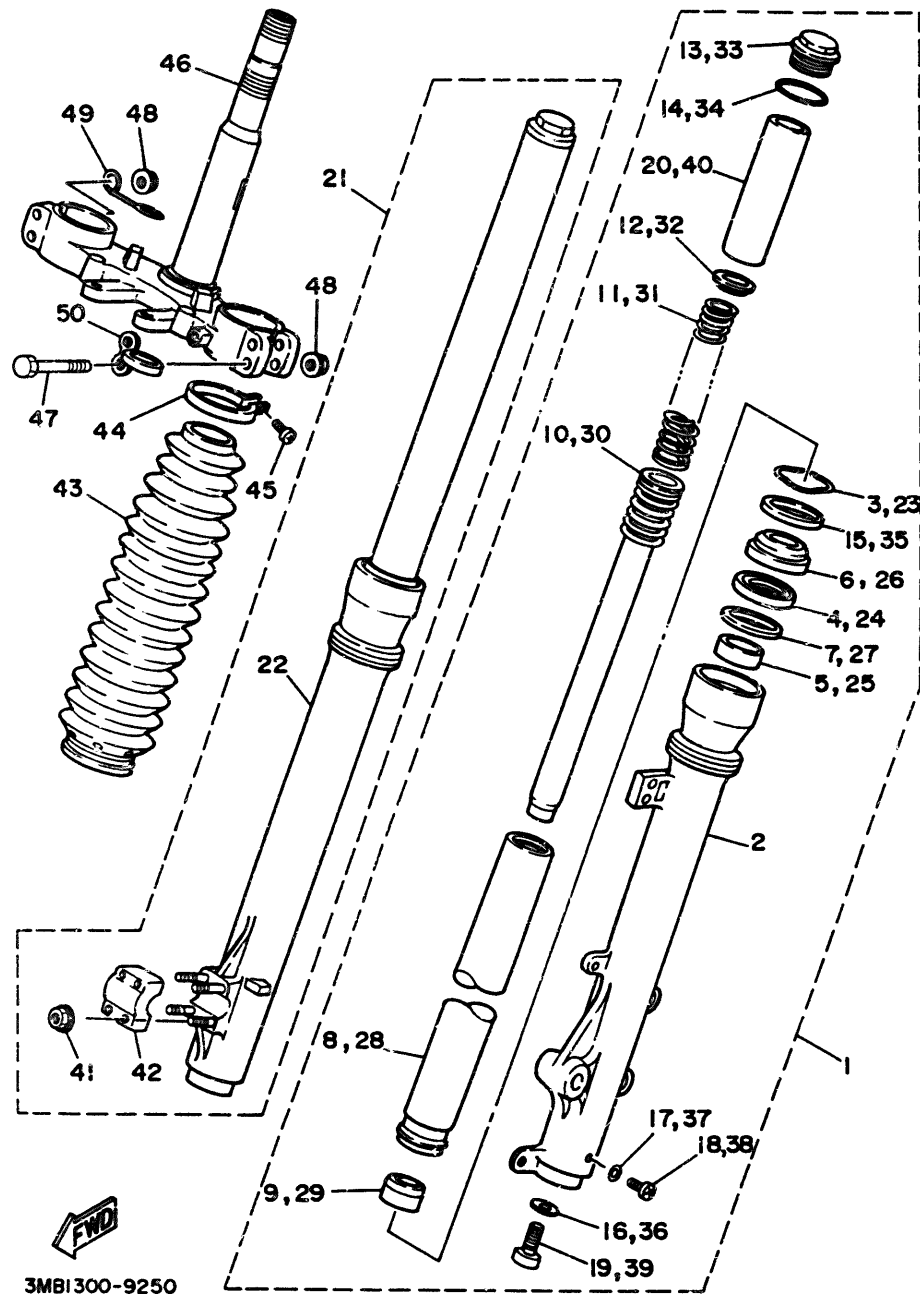
NO. REF.	NO. PIECES	DESCRIPTION	QTE	REMARQUES
1	93332-00008	ROULEMENT	1	
2	22F-23411-01	BAGUE 1, à billes	1	
3	22F-23412-01	BAGUE 2, à billes	1	
4	93503-16010	BILLE	22	
5	10V-23416-01	COUVERCLE, bague à billes 2	1	
6	90179-25033	ECROU	1	
7	3BN-23435-00-35	TE DE FOURCHE SUPERIEUR	1	SILVER
8	90176-22050	ECROU BORGNE	1	
9	91311-08035	BOULON	1	
10	95026-08040	BOULON, à collerette	4	
11	1E6-23441-10-35	SUPPORT, supérieur de guidon	2	SILVER
12	91021-08035	BOULON, à collerette	4	
13	3BN-23174-00	SUPPORT, phare	1	
14	91026-05012	BOULON, à collerette	1	
15	30X-23445-00	AMORTISSEUR	1	
16	*	CORPS, cle guidon	1	LM
17	134-23484-10	COUVERCLE D'ANTIVOL	1	
18	90269-04003	RIVET	1	
19	90208-04029	RONDELLE, grower conique	1	
20	26A-23318-00	SUPPORT DE CABLE	1	
21	98503-05025	VIS	1	
22	92901-05600	RONDELLE, plate	1	
23	95303-05600	ECROU	1	
24	90465-14242	BRIDE	2	
25	91316-06012	BOULON	2	
26	3BN-23317-00	SUPPORT DE CABLE	1	



3MB1300-9240

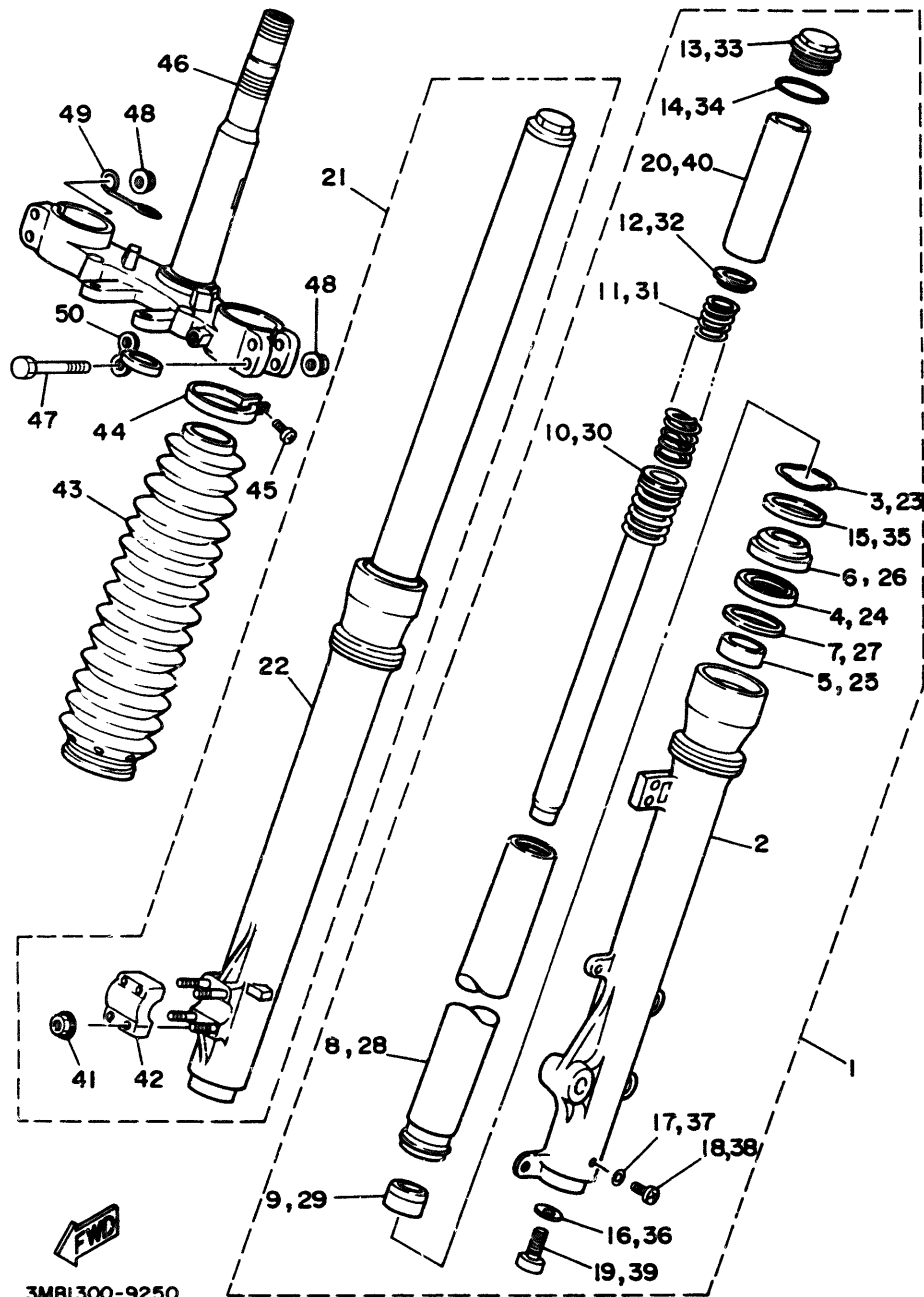
D6

FIG. 25 FOURCHE AVANT



NO. REF.	NO. PIECES	DESCRIPTION	QTE	REMARQUES
1	3BN-23102-01	FOURCHE AVANT COMPLETE (G)	1	
2	3BN-23126-00	.BAS DE FOURCHE	1	
3	26H-23156-00	.CIRCLIP DE JOINT SPY	1	
4	3BN-23145-00	.JOINT SPY	1	
5	3BN-23125-00	.COUSSINET, coulissant 1	1	
6	43F-23144-10	.JOINT, anti-poussière	1	
7	36Y-23146-10	.RONDELLE DE JOIT SPY	1	
8	3BN-23110-00	.TUBE DE FOURCHE NUE	1	
9	4V4-23173-L0	.BROCHE, conique	1	
10	3BN-23170-00	.CYLINDRE DE FOURCHE AV	1	
11	3BN-23141-01	.RESSORT, fourche avant	1	
12	43F-23142-10	.SIEGE, superieur de ressort	1	
13	3EN-23111-50	.BOULON, chapeau	1	
14	43F-23188-10	.JOINT TORIQUE	1	
15	3BN-23146-00	.RONDELLE DE JOIT SPY	1	
16	4V4-23158-L0	.JOINT	1	
17	122-23129-00	.JOINT, plot de vidange	1	
18	4H7-23119-00	.PLOT, vidange	1	
19	4V4-23181-L0	.BOULON, tête hexagonale creus	1	
20	3BN-23118-01	.ENTRETOISE	1	
21	3BN-23103-01	FOURCHE AVANT COMPLETE (D)	1	
22	3BN-23136-00	.BAS DE FOURCHE	1	
23	26H-23156-00	.CIRCLIP DE JOINT SPY	1	
24	3BN-23145-00	.JOINT SPY	1	
25	3BN-23125-00	.COUSSINET, coulissant 1	1	
26	43F-23144-10	.JOINT, anti-poussière	1	
27	36Y-23146-10	.RONDELLE DE JOIT SPY	1	
28	3BN-23110-00	.TUBE DE FOURCHE NUE	1	

FIG. 25 FOURCHE AVANT

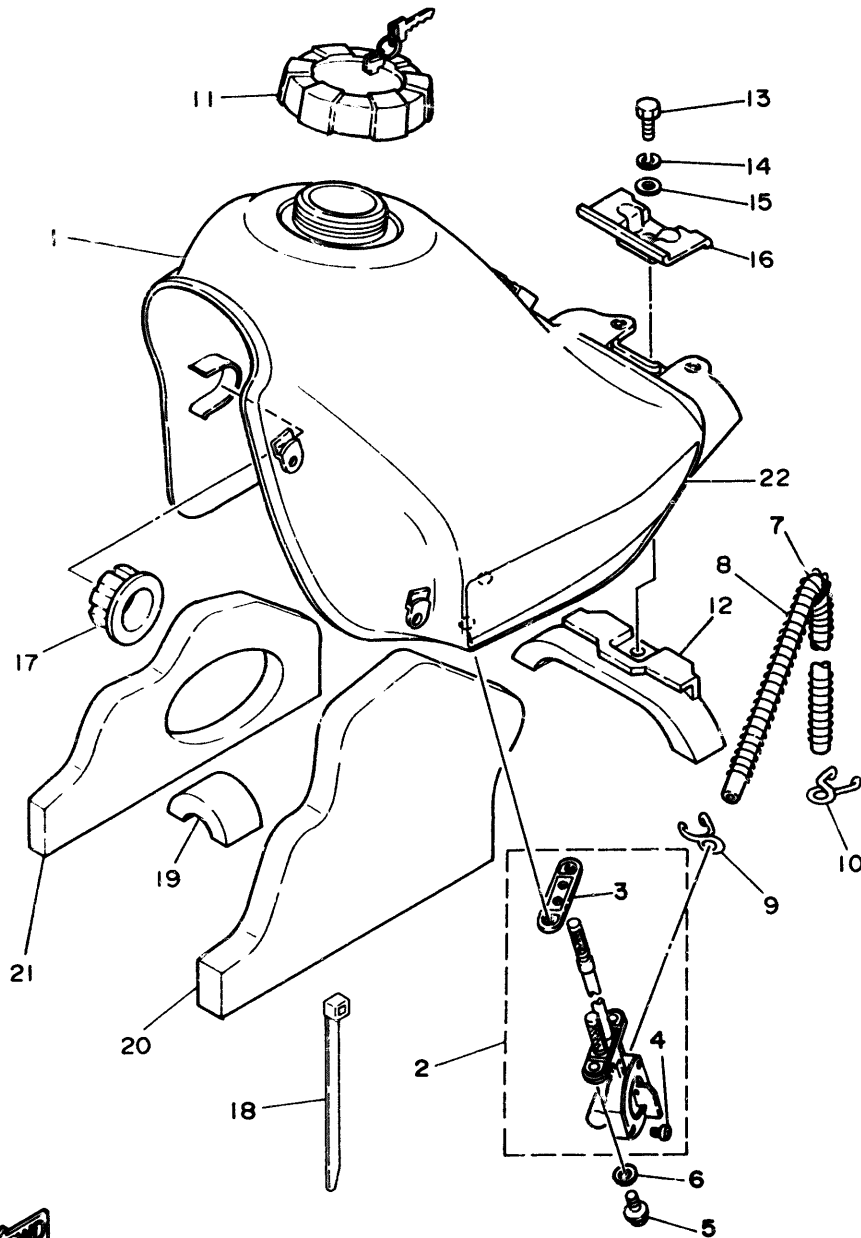


NO. REF.	NO. PIECES	DESCRIPTION	QTE	REMARQUES
29	4V4-23170-L0	.BROCHE, conique	1	
30	3BN-23170-00	.CYLINDRE DE FOURCHE AV	1	
31	3BN-23141-01	.RESSORT, fourche avant	1	
32	43F-23142-10	.SIEGE, superieur de ressort	1	
33	3EN-23111-50	.BOULON, chapeau	1	
34	43F-23188-10	.JOINT TORIQUE	1	
35	3BN-23146-00	.RONDELLE DE JOIT SPY	1	
36	4V4-23158-L0	.JOINT	1	
37	122-23129-00	.JOINT, plot de vidange	1	
38	4H7-23119-00	.PLOT, vidange	1	
39	4V4-23181-L0	.BOULON, tete hexagonale creus	1	
40	3BN-23118-01	.ENTRETOISE	1	
41	2KF-23127-01	.ECROU DE BAS DE FOURCHE	4	
42	4V2-23167-L0	.SUPPORT, axe	1	
43	3BJ-23191-01	SOUFFLET	2	DEEP VIOLET SOLID 1
44	43M-23192-L0	COLLIER	2	
45	98506-04018	VIS	2	
46	3BN-23340-00	TE DE FOURCHE INFERIEUR	1	
47	95811-08055	BOULON	4	
48	95701-08500	ECROU	4	
49	4V5-23389-00	GUIDE DE CABLE	1	
50	3R4-23317-00	SUPPORT DE CABLE	1	

3MBI300-9250

D8

FIG. 26 RESERVOIR A CARBURANT



NO. REF.	NO. PIECES	DESCRIPTION	QTE	REMARQUES
1	3BN-24110-00-P0	RESERVOIRE A ESSENCE	1	UR PURPLISH WHITE SOLID 1
	3BN-24110-00-33	RESERVOIRE A ESSENCE	1	UR YAMAHA BLACK
2	3BN-24500-00	ROBINET A ESSENCE	1	
3	4X8 24512-00	.JOINT	1	
4	98503-03008	.VIS (helicoïdale)	2	
5	90149-06011	VIS	2	
6	90202-05193	RONDELLE, plate	2	
7	3ET-24311-00	DURITE A ESSENCE	1	
8	90501-08410	RESSORT, compression	1	
9	90467-08003	JONC	1	
10	90467-10008	JONC	1	
11	48Y-24602-00	BOUCHON	1	
12	3BN-24182-00	SILENT-BLOC	1	
13	97313-06016	BOULON	1	
14	92990-06100	RONDELLE, grower	1	
15	92901-06600	RONDELLE, plate	1	
16	34X-24186-01	RONDELLE, speciale	1	
17	26H-24181-00	SILENT-BLOC	2	
18	90464-13080	BRIDE	1	
19	5X2-24184-00	SILENT-BLOC	1	
20	3BN-2414H-00	MOULURE, couvercle de panneau	1	
21	3BN-2414J-00	MOULURE, couvercle de panneau	1	
22	3RM-24244-00	EMBLEME, reservoir a essence	1	UR POUR PWS1
	3RM-24244-10	EMBLEME, reservoir a essence	1	UR POUR YB

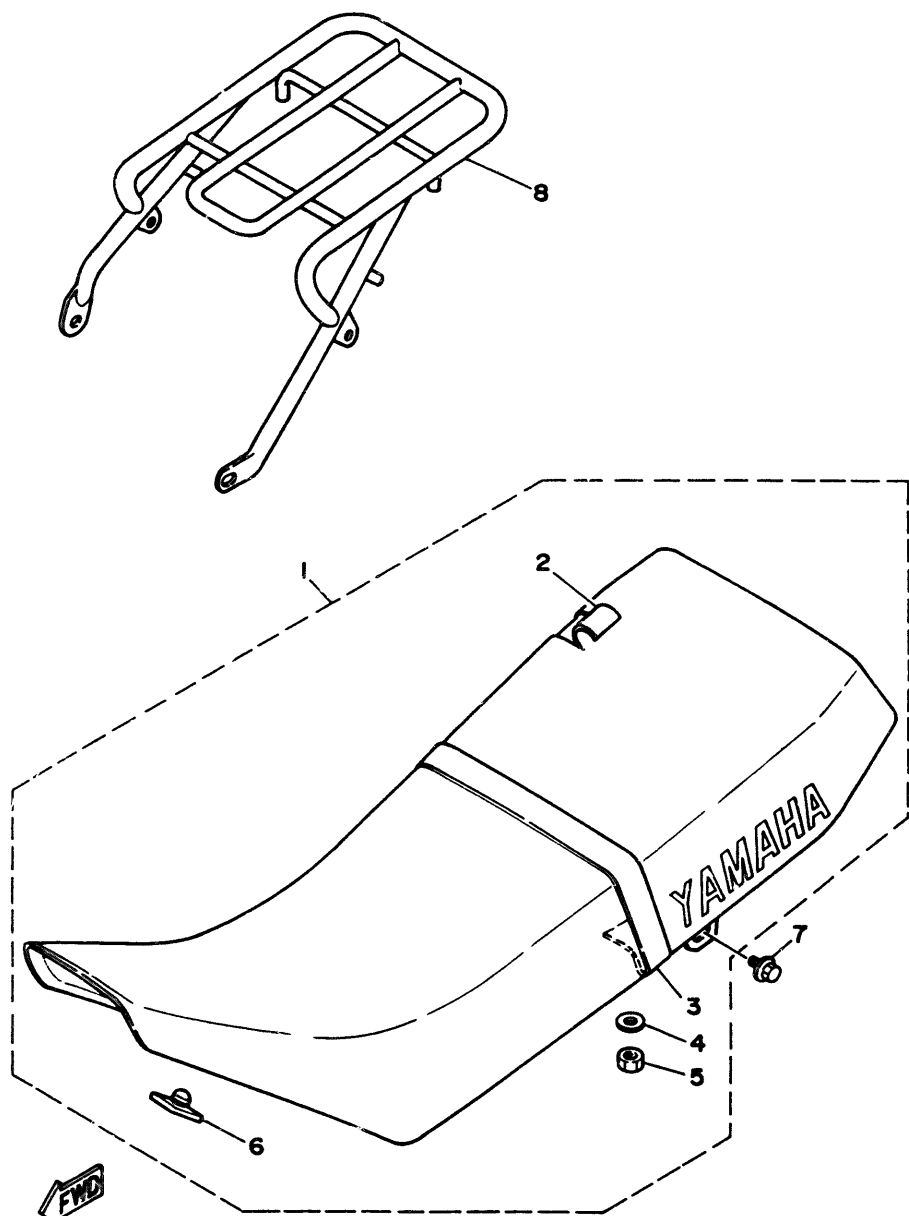


3RM6351-4250

D9

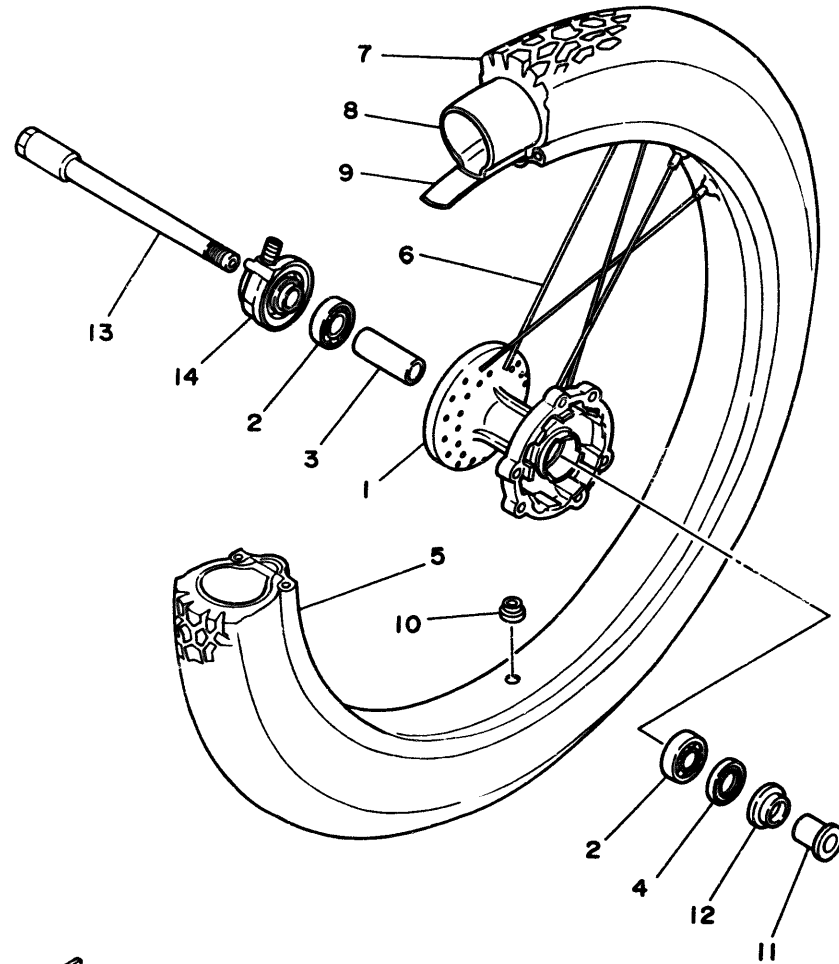
FIG. 27 SELLE

NO. REF.	NO. PIECES	DESCRIPTION	QTE	REMARQUES
1	3ET-24730-50	SELLE BIPLACE	1	DEEP VIOLET SOLID 1
2	3BN-24731-80	.COUVRE, selle	1	DEEP VIOLET SOLID 1
3	3BN-24734-80	.BANDE DE SELLE	1	DEEP VIOLET SOLID 1
4	90201-06067	.RONDELLE, plate	2	
5	95303-06600	.ECROU	2	
6	509-24724-00	.SILENT-BLOC DE SELLE	2	
7	90119-06043	BOULON, avec rondelle	2	
8	3BN-24830-00	PORTE-BAGAGES AUXILIAIRE	1	



3MB1300-9270

FIG. 28 ROUE AVANT



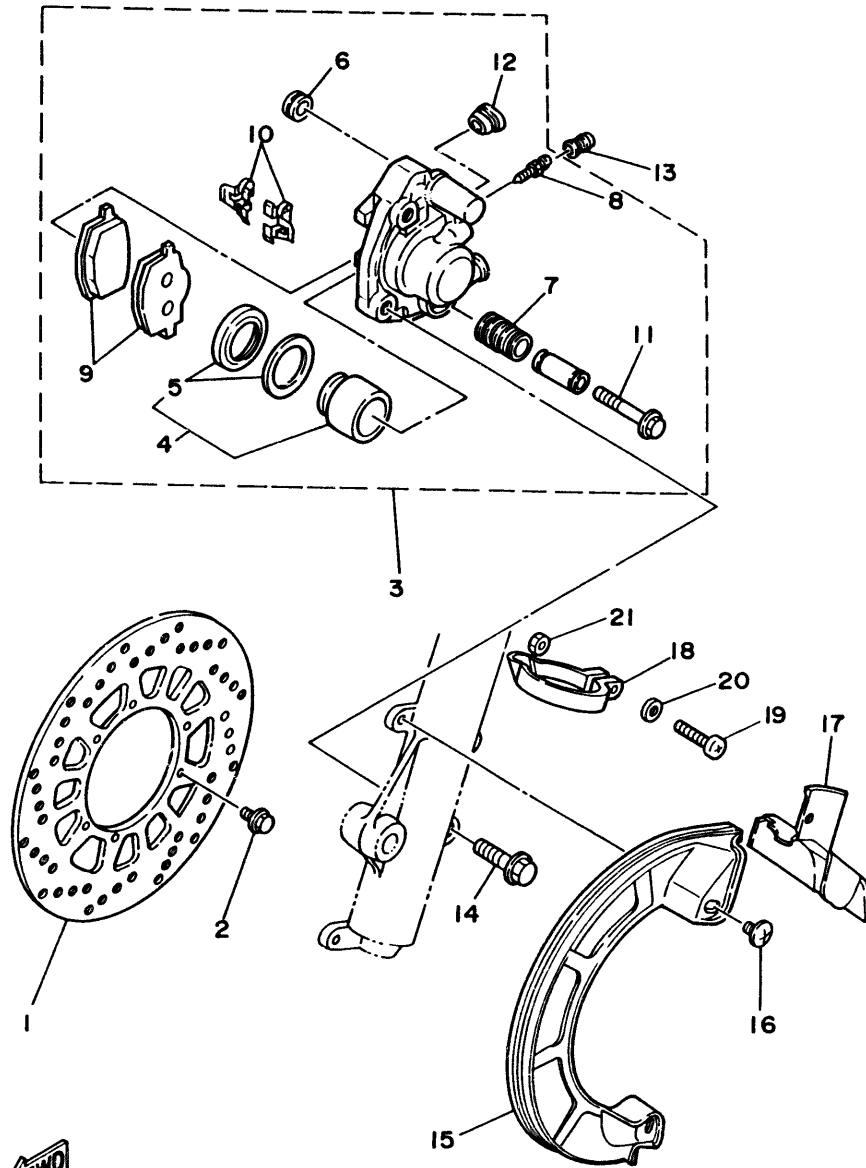
NO. REF.	NO. PIECES	DESCRIPTION	QTE	REMARQUES
1	34X-25111-02-35	MOYEU, avant	1	SILVER
2	93306-20209	ROULEMENT (B6202)	2	
3	90560-15290	ENTRTRTOISE	1	
4	93102-20281	JOINT SPY (SD 20-35-5)	1	
5	94416-21392	JANTE (1.60-21)	1	
6	34Y-25104-00	JEU DE RAYONS, avant	1	
7	94127-216T2	PNEU AR (2.75-21)	1	UR YOKOHAMA
	94127-214F2	PNEU AR (2.75-21)	1	UR BRIDGESTONE
8	94225-21186	CHAMBRE A AIR AV (2.50-21)	1	UR YOKOHAMA
	94227-21123	CHAMBRE A AIR AV (2.75-21)	1	UR BRIDGESTONE
9	94330-21084	FOND DE JANTE (3.00-21)	1	BRIDGESTONE
10	90338-09130	PLOT	1	
11	90387-15600	COLLERETTE	1	
12	322-25118-00	COUVERCLE ANTI-POUS, moyeu	1	
13	55U-25181-01	AXE, roue	1	
14	3XP-25190-00	PIGNON	1	



3BN300-8270

D11

FIG. 29 ETRIER DE FREIN AV

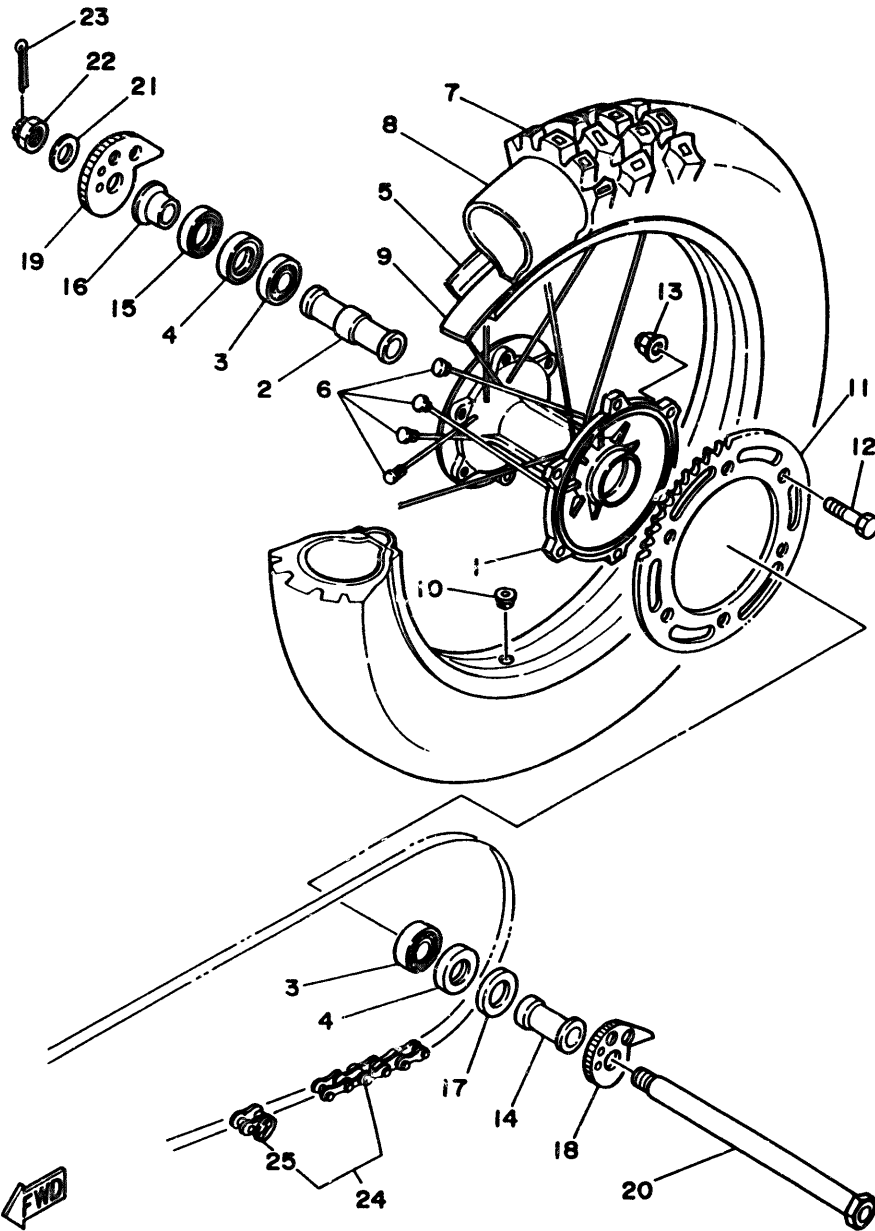


NO. REF.	NO. PIECES	DESCRIPTION	QTE	REMARQUES
1	3BN-2582T-00	DISQUE, frein (G)	1	
2	90109-06757	BOULON	6	
3	3BN-2580T-10	ETRIER COMPLET (G)	1	
4	34X-W0057-00	.PISTON, étrier complet	1	
5	34X-W0047-00	..JEU DE JOINTS SPY D'ETRIER	1	
6	5R2-25937-00	.SOUFFLET 2	1	
7	34X-25937-00	.SOUFFLET 2	1	
8	47X-25824-00	.VIS, purge	1	
9	3BN-W0045-01	.JEU DE PLAQUETTES DE FREIN	1	
10	34X-25919-00	.SUPPORT, plaquette	2	
11	34X-25926-00	.BOULON	1	
12	34X-25845-00	.CACHE, indicateur	1	
13	51L-25825-00	COUVERCLE	1	
14	90105-10308	BOULON, avec rondelle	2	
15	3BN-25715-20	COUVERCLE 1	1	UR PURPLISH WHITE SOLID 1
	55U-25715-00	COUVERCLE 1	1	UR YAMAHA BLACK
16	90149-06194	VIS	2	
17	3BN-25716-30	COUVERCLE 2	1	UR PURPLISH WHITE SOLID 1
	55U-25716-00	COUVERCLE 2	1	UR YAMAHA BLACK
18	3ET-25719-00	COLLIER	1	
19	98501-05016	VIS	1	
20	92901-05600	RONDELLE, plate	1	
21	95303-05600	ECROU	1	



3ET010-8270

FIG. 30 ROUE ARRIERE

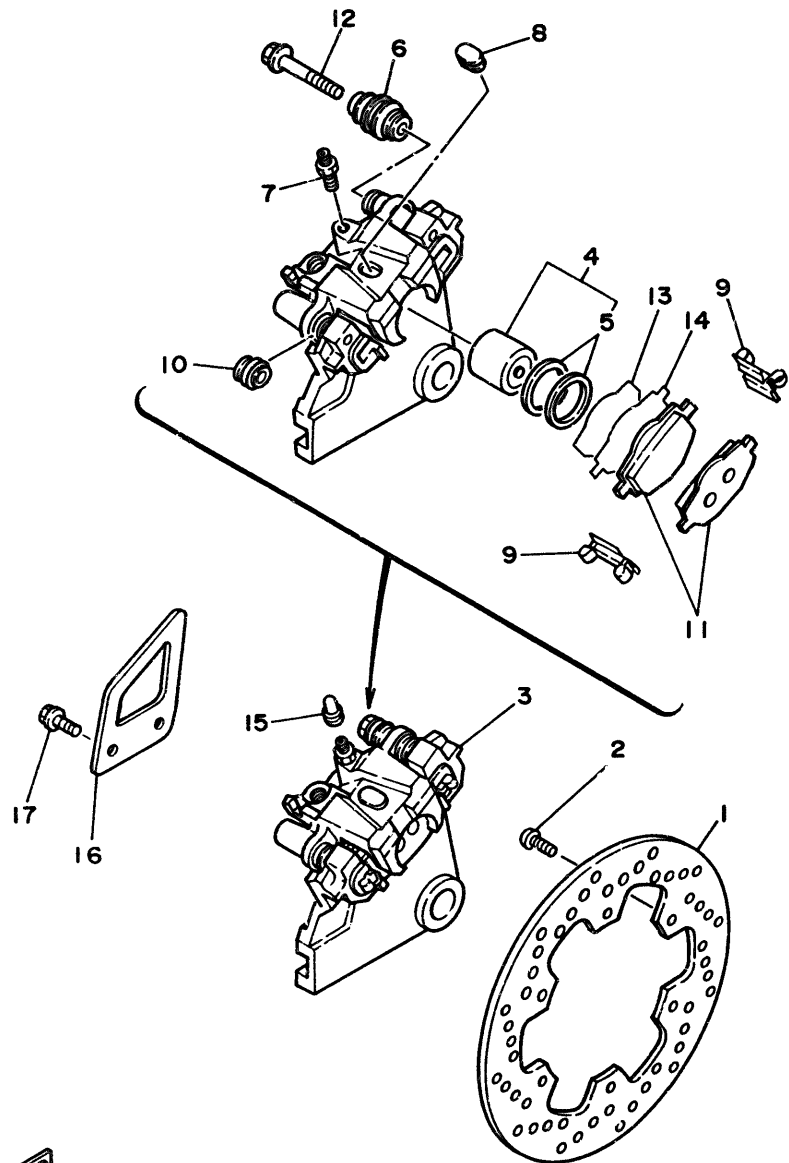


3MB1300-9300

NO. REF.	NO. PIECES	DESCRIPTION	QTE	REMARQUES
1	3BN-25311-01-35	MOYEU, arriere	1	SILVER
2	90560-20340	ENTRRTOISE	1	
3	93306-00438	ROULEMENT	2	
4	93106-28023	JOINT SPY	2	
5	94418-18466	JANTE (1.85-18)	1	
6	3BN-25304-00	JEU DE RAYONS, arriere	1	
7	94141-186T3	PNEU AR YZ80H (4.10-18)	1	UR YOKOHAMA
	94141-186T1	PNEU AR YZ80H (4.10-18)	1	UR BRIDGESTONE
8	94235-18085	CHAMBRE A AIR (3.50-18)	1	UR YOKOHAMA
	94241-18153	CHAMBRE A AIR (4.10-18)	1	UR BRIDGESTONE
9	94340-18086	BAND, rim (4.00-18)	1	UR BRIDGESTONE
	94345-18081	BAND, rim (4.50-18)	1	UR INOUE
10	90338-09130	PLOT	1	
11	3MB-25457-20	PIGNON SORTIE DE B.V. (57D)	1	
12	90109-08618	BOULON	6	
13	90185-08146	ECROU, auto-blocant	6	
14	90387-204U9	COLLERETTE	1	
15	4V4-25367-00	CACHE ANTI-POUSSIERE DE MOYEU	1	
	90387-202U8	COLLERETTE	1	
17	4V4-25367-00	CACHE ANTI-POUSSIERE DE MOYEU	1	
18	3BN-25388-00	TENDEUR 1, chaine	1	
19	3BN-25389-00	TENDEUR 2, chaine	1	
20	3BN-25381-00	AXE, roue	1	
21	90201-204M9	RONDELLE, plate	1	
22	95301-18900	ECROUS	1	
23	91401-30030	GOUPILLE FENDUE	1	
24	94581-33134	CHAINE	1	
25	94681-33011	.ATTACHE RAPIDE	1	

D13

FIG. 31 ETRIER DE FREIN AR



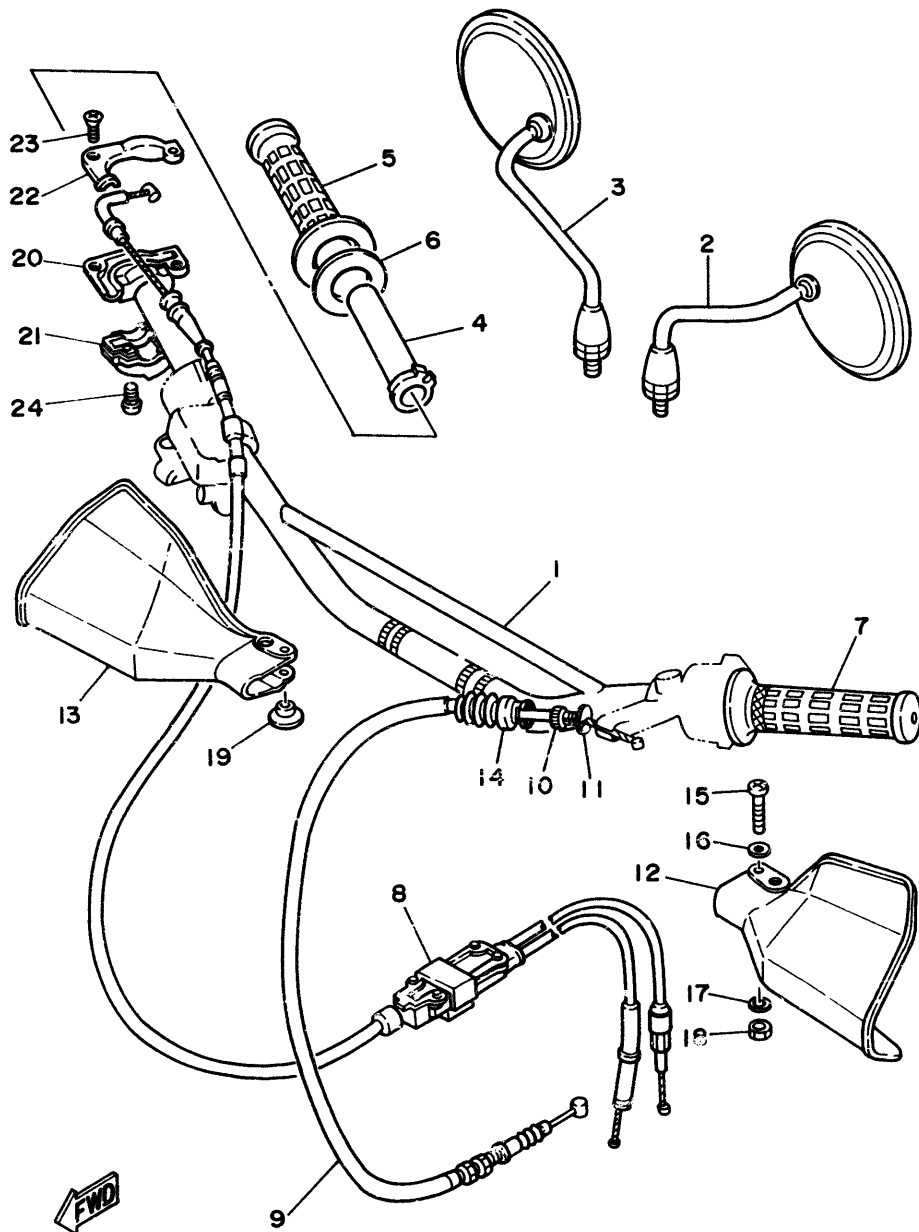
NO. REF.	NO. PIECES	DESCRIPTION	QTE	REMARQUES
1	3BN-2582W-00	DISQUE, frein (ARRIERE 2)	1	
2	90149-06270	VIS	6	
3	3BN-2580W-10	ETRIER COMPLET, ariere 2	1	
4	2VN-W0057-00	.PISTON, étrier complet	1	
5	2NA-W0047-00	..JEU DE JOINTS SPY D'ETRIER	1	
6	34X-25937-00	.SOUFFLET 2	1	
7	47X-25824-00	.VIS, purge	1	
8	34X-25845-00	.CACHE, indicateur	1	
9	2KF-25919-00	.SUPPORT, plaquette	2	
10	5R2-25937-00	.SOUFFLET 2	1	
11	34X-W0046-02	.JEU DE PLAQUETTES DE FREIN, à	1	
12	2GV-25926-00	.BOULON	1	
13	2KF-25827-00	.CALE, étrier	1	
14	2KF-25828-00	.CALE, étrier	1	
15	51L-25825-00	COUVERCLE	1	
16	2KF-27491-00	PROTECTEUR	1	
17	95801-06010	BOULON	2	


3BN300-8300

D14

FIG. 32 GUIDON. CABLE

NO. REF.	NO. PIECES	DESCRIPTION	QTE	REMARQUES
1	2JX-26111-00	GUIDON	1	
2	55V-26280-00	RETROVISEUR (G)	1	
3	55V-26290-00	RETROVISEUR (D)	1	
4	322-26243-00	DURITE, guide d'accélérateur	1	
5	33G-26242-00	POIGNEE (D)	1	
6	1M1-26249-01	RESSORT, lame	1	
7	33G-26241-00	POIGNEE	1	
8	3ET-26301-00	CABLE D'ACCELERATEUR	1	
9	3BN-26335-00	CABLE, embrayage	1	
10	90123-08046	BOULON	1	
11	90179-08148	ECROU	1	
12	3BN-26141-20	PROTECTEUR, balai 1	1	UR PURPLISH WHITE SOLID 1
	2KF-26141-00	PROTECTEUR, balai 1	1	UR YAMAHA BLACK
13	3BN-26142-20	PROTECTEUR, balai 2	1	UR PURPLISH WHITE SOLID 1
	2YK-26142-10	PROTECTEUR, balai 2	1	UR YAMAHA BLACK
14	1E6-26342-00	SOUFFLET, câble	1	
15	98501-06035	VIS A ENCOCHE	1	
16	92901-06600	RONDELLE, plate	1	
17	92901-06600	RONDELLE, plate	1	
18	95303-06700	ECROU	1	
19	90387-06500	COLLERETTE	1	
20	5X2-26281-00	BOUCHON SUPERIEUR, poignée	1	
21	322-26282-00	BOUCHON INFÉRIEUR, poignée	1	
22	5X2-2628H-01	CAPUCHON DE CABLE	1	
23	98706-04012	VIS	2	
24	98506-05016	VIS	2	



3MBI300-9320

TABLE DES MATIERES

MOTEUR

CYLINDRE	B2~B3
VILEBREQUIN. PISTON	B4~B5
POMPE A EAU	B6
RADIATEUR. TUYAU	B7~B8
POMPE A HUILE	B9
ADMISSION	B10~B11
CARBURATEUR	B12~B13
ECHAPPEMENT	B14
CARTER	B15
COUVERCLE DE CARTER 1	C2
DEMARREUR	C3
EMBAYAGE DE DEMAR	C4
EMBAYAGE	C5
TRANSMISSION	C6~C7
ENG DE COMPTE-TOURS	C8
BARILLET. FOURCHETTE	C9
AXE DE SELECT. PEDALE	C10

CHASSIS

CADRE	C11~C12
PARE-BOUE	C13
COUVERCLE LATERAL	C14~C15
RESERVOIR A HUILE	D2
BRAS ARRIERE	D3~D4
SUSPENSION ARRIERE	D5
DIRECTION	D6
FOURCHE AVANT	D7~D8
RESERVOIR A CARBURANT	D9
SELLE	D10

ROUE AVANT	D11
ETRIER DE FREIN AV	D12
ROUE ARRIERE	D13
ETRIER DE FREIN AR	D14
GUIDON. CABLE	D15
MAITRE-CYLINDRE AV	E2
SUPPORT. REPOSE-PIED	E3~E4
MAITRE-CYLINDRE AR	E5
CAPOT 1	E6
GENERATRICE	E7
DEMARREUR ELECTRIQUE	E8
CLIGNOTANT	E9~E10
COMPTEUR	E11
PHARE	E12
FEU ARRIERE	E13
COMMUTATEUR ET LEVIER	E14
PARTIE ELECTRIQUE 1	E15
PARTIE ELECTRIQUE 2	F2

INDEX

INDEX NUMERIQUE	M1~M4
-----------------------	-------

TABLE DES MATIERES

MOTEUR

CYLINDRE	B2~B3
VILEBREQUIN. PISTON	B4~B5
POMPE A EAU	B6
RADIATEUR. TUYAU	B7~B8
POMPE A HUILE	B9
ADMISSION	B10~B11
CARBURATEUR	B12~B13
ECHAPPEMENT	B14
CARTER	B15
COUVERCLE DE CARTER 1	C2
DEMARREUR	C3
EMBAYAGE DE DEMAR	C4
EMBAYAGE	C5
TRANSMISSION	C6~C7
ENG DE COMPTE-TOURS	C8
BARILLET. FOURCHETTE	C9
AXE DE SELECT. PEDALE	C10

CHASSIS

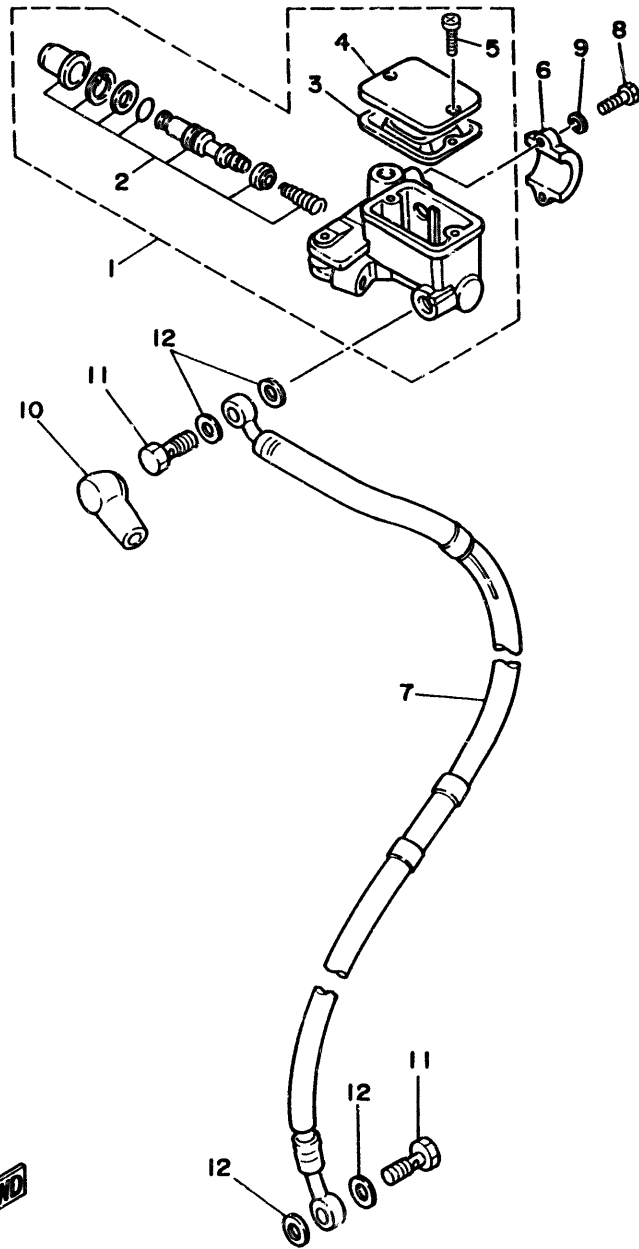
CADRE	C11~C12
PARE-BOUE	C13
COUVERCLE LATERAL	C14~C15
RESERVOIR A HUILE	D2
BRAS ARRIERE	D3~D4
SUSPENSION ARRIERE	D5
DIRECTION	D6
FOURCHE AVANT	D7~D8
RESERVOIR A CARBURANT	D9
SELLE	D10

ROUE AVANT	D11
ETRIER DE FREIN AV	D12
ROUE ARRIERE	D13
ETRIER DE FREIN AR	D14
GUIDON. CABLE	D15
MAITRE-CYLINDRE AV	E2
SUPPORT. REPOSE-PIED	E3~E4
MAITRE-CYLINDRE AR	E5
CAPOT 1	E6
GENERATRICE	E7
DEMARREUR ELECTRIQUE	E8
CLIGNOTANT	E9~E10
COMPTEUR	E11
PHARE	E12
FEU ARRIERE	E13
COMMUTATEUR ET LEVIER	E14
PARTIE ELECTRIQUE 1	E15
PARTIE ELECTRIQUE 2	F2

INDEX

INDEX NUMERIQUE	M1~M4
-----------------------	-------

FIG. 33 MAITRE-CYLINDRE AV



NO. REF.	NO. PIECES	DESCRIPTION	QTE	REMARQUES
1	2KF-25850-00	MAITRE-CYLINDRE COMPLET	1	
2	59X-W0041-00	.JEU DE REPAR MAITRE CYL.	1	
3	55U-25854-00	.DIAPHRAGME, réservoir	1	
4	2KF-25852-01	.BOUCHON, réservoir	1	
5	98706-04012	.VIS	2	
6	56A-25867-00	SUPPORT, maître-cylindre	1	
7	3BN-25872-01	DURITE DE FREIN	1	
8	97016-06025	BOULON	2	
9	92906-06100	RONDELLE, grower	2	
10	4L0-25862-00	SOUFFLET, maître-cylindre	1	
11	90401-10034	BOULON, raccord	2	
12	90201-10118	RONDELLE, plate	4	

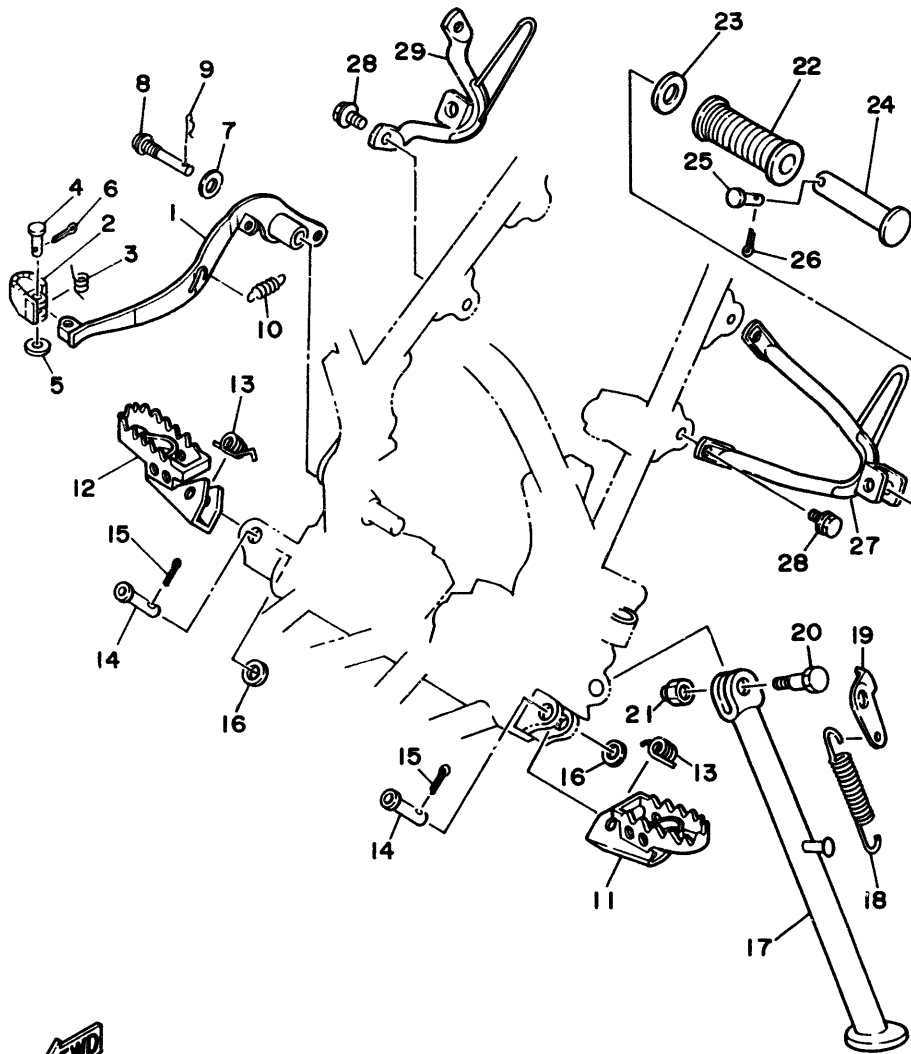


3MB1300-9330

E2

FIG. 34 SUPPORT. REPOSE-PIED

NO. REF.	NO. PIECES	DESCRIPTION	QTE	REMARQUES
1	3BN-27211-00	PEDALE, frein	1	
2	55V-27242-00	PEDALE, frein	1	
3	90508-14352	RESSORT, torsion	1	
4	91701-06022	AXE D'ARTICULATION	1	
5	92901-06600	RONDELLE, plate	1	
6	91401-20015	GOUPILLE FENDUE	1	
7	90201-086P8	RONDELLE, plate	1	
8	90149-08269	VIS	1	
9	90468-10050	JONC	1	
10	90506-18305	RESSORT, tension	1	
11	2VN-27411-00	REPOSE-PIEDS 1	1	
12	2VN-27421-00	REPOSE-PIEDS 2	1	
13	90508-20583	RESSORT, torsion	2	
14	90240-10101	BOULON, à goupille	2	
15	91401-25015	GOUPILLE FENDUE	2	
16	90201-10119	RONDELLE, plate	2	
17	3BN-27311-03	BEQUILLE, latérale	1	
18	90506-29276	RESSORT, tension	1	
19	42U-27315-01	BIELLE/TE, béquille latérale	1	
20	90109-10474	BOULON	1	
21	90185-10037	ECRUJ, auto-blocant	1	
22	120-27433-00	GARNITURE, repose-pieds, ar	2	
23	90201-20279	RONDELLE, plate	2	
24	120-27431-00	REPOSE-PIES, arrière 1	2	
25	90240-06009	BOULON, à goupille	2	
26	91401-16015	GOUPILLE FENDUE	2	
27	3BN-27432-00-33	SUPPORT 1	1	YAMAHA BLACK
28	90109-08789	BOULON	4	

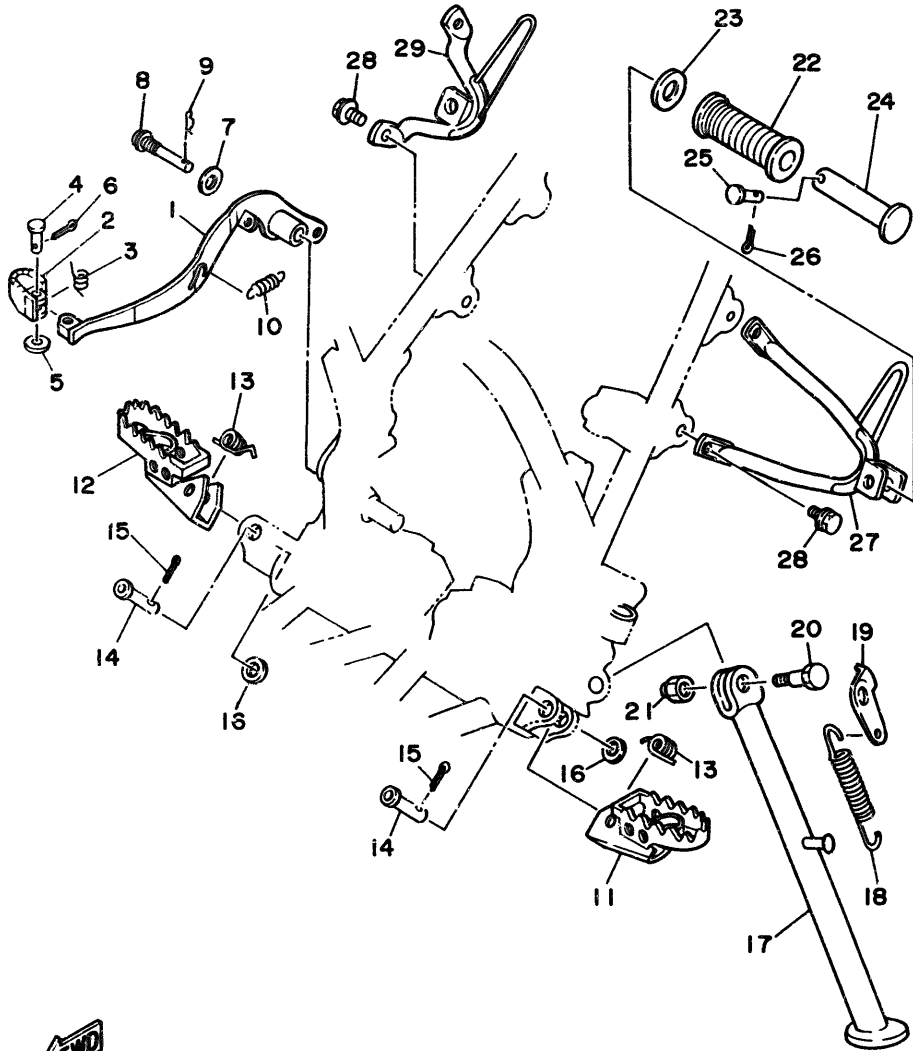


3BN300-8330

E3

FIG. 34 SUPPORT. REPOSE-PIED

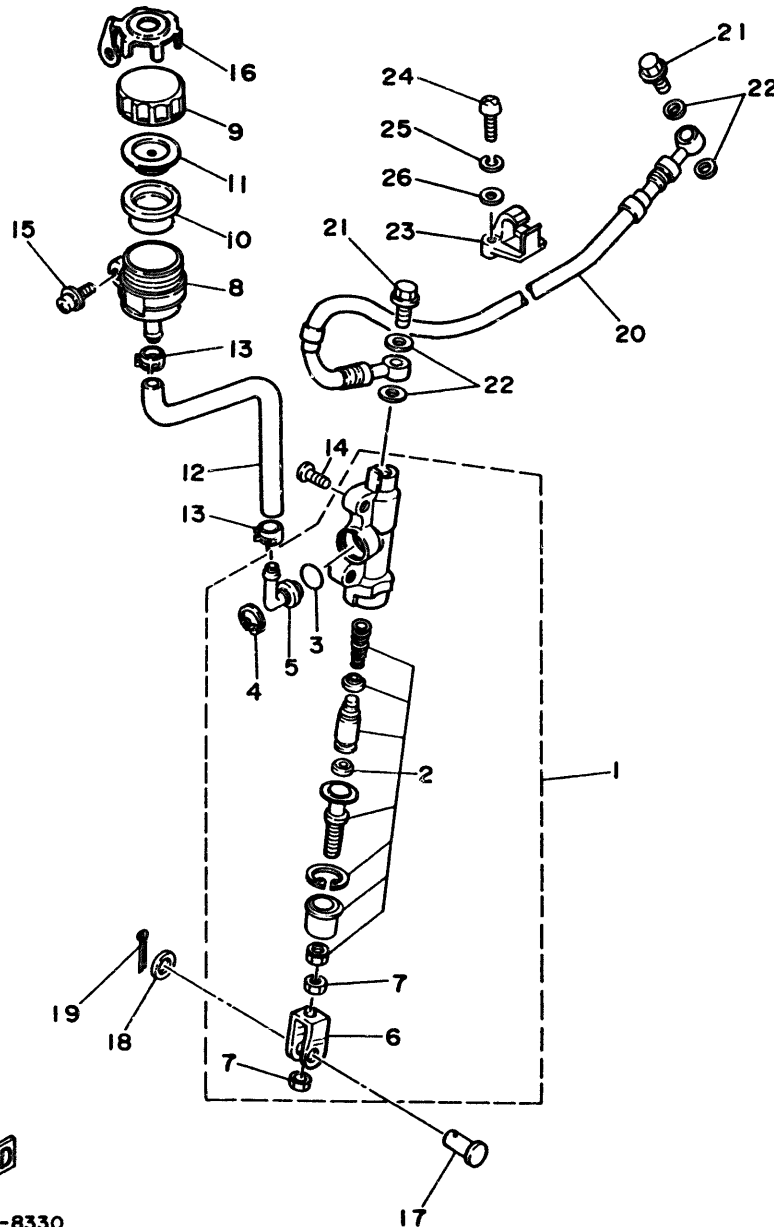
NO. REF.	NO. PIECES	DESCRIPTION	QTE	REMARQUES
29	3BN-27442-00-33	SUPPORT 2	1	YAMAHA BLACK



3BN300-8330

E4

FIG. 35 MAITRE-CYLINDRE AR

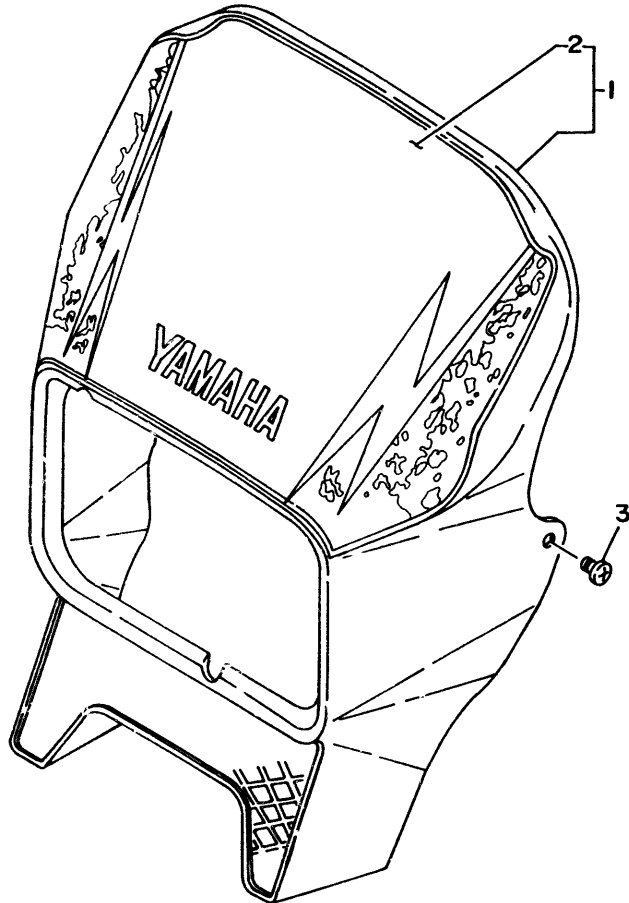


NO. REF.	NO. PIECES	DESCRIPTION	QTE	REMARQUES
1	3BN-2583V-00	AXE MAITRE-CYLINDRE COMPLET	1	
2	3BN-W0042-50	.JEU DE REPAR MAITRE CYL.	1	
3	93210-15620	.JOINT TORIQUE	1	
4	2VN-25866-00	.CIRCLIP	1	
5	2VN-2582A-50	.CONNECTEUR	1	
6	2YK-27222-00	.RACCORD	1	
7	95303-08600	.ECROU	2	
8	2VN-25894-00	RESERVOIR	1	
9	2VN-25852-50	BOUCHON, r�servoir	1	
10	2VN-25854-00	DIAPHRAGME, r�servoir	1	
11	2VN-25855-00	BAGUE DE DIAPHRAGME	1	
12	3BN-25895-00	DURITE DE RESERVOIR	1	
13	90467-11044	JONC	2	
14	92011-06016	VIS	2	
15	90159-06056	VIS, avec rondelle	1	
16	3ET-25888-00	COUVERCLE, r�servoir	1	
17	90240-08124	BOULON, � goupille	1	
18	90201-08083	RONDELLE, plate	1	
19	91401-16015	GOUPILLE FENDUE	1	
20	3BN-25873-01	DURITE DE FREIN	1	
21	90401-10096	BOULON, raccord	2	
22	90201-10118	RONDELLE, plate	4	
23	3BN-25876-00	SUPPORT DE DURITE DE FREIN	2	
24	98501-05020	VIS	4	
25	92901-05100	RONDELLE, grower	4	
26	92901-05600	RONDELLE, plate	4	

3E TO10-8330

FIG. 36 CAPOT 1

NO. REF.	NO. PIECES	DESCRIPTION	QTE	REMARQUES
1	3BN-Y2835-A0	CORPS, de carenage	1	UR PURPLISH WHITE SOLID 1
	2KF-Y2835-50	CORPS, de carenage	1	UR YAMAHA BLACK
2	3RM-28391-30	.GRAPHIQUE 1	1	UR POUR PWS1
	3RM-28391-40	.GRAPHIQUE 1	1	UR POUR YB
3	98903-06010	VIS	2	

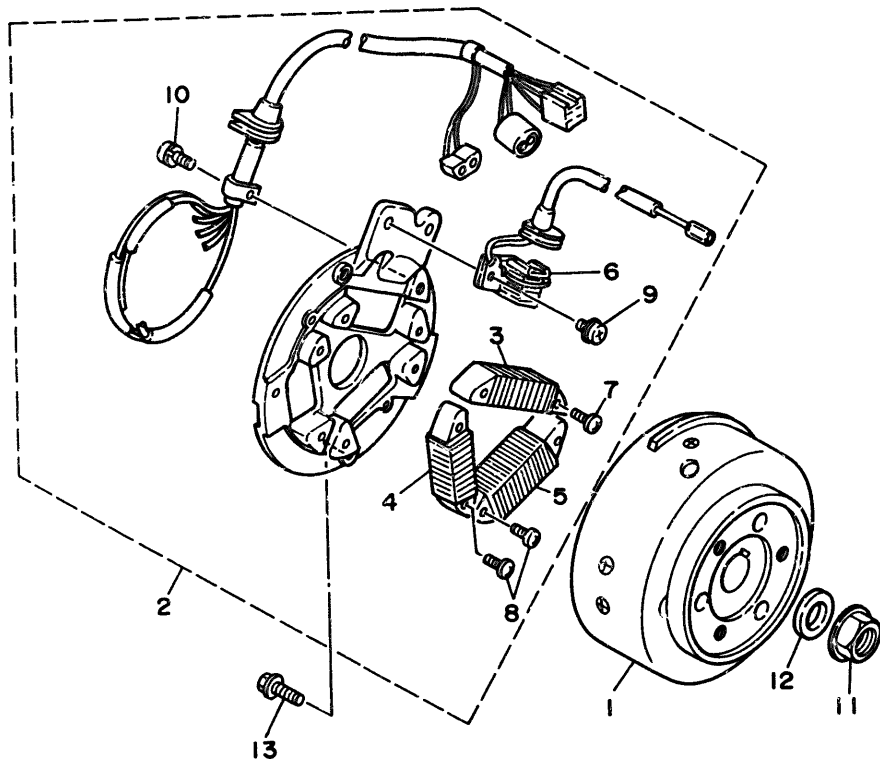


3RM6351-4350

E6

FIG. 37 GENERATRICE

NO. REF.	NO. PIÈCES	DESCRIPTION	QTE	REMARQUES
1	3MB-85550-00	ROTOR CPLT	1	
2	3MB-85560-00	ENS. FLASQUE	1	
3	3BN-85520-00	.BOBINE, charge	1	
4	3BN-81313-00	.BOBINE, éclairage 1	1	
5	3MB-81314-00	.BOBINE, éclairage 2	1	
6	34X-85595-M0	.BOBINE, pulseur	1	
7	98511-04016	.VIS	2	
8	98511-04030	.VIS	4	
9	98580-04008	.VIS	2	
10	97601-04106	.VIS	1	
11	90179-12421	ECROU	1	
12	90201-123L6	RONDELLE, plate	1	
13	95023-06020	BOULON, à collerette	2	



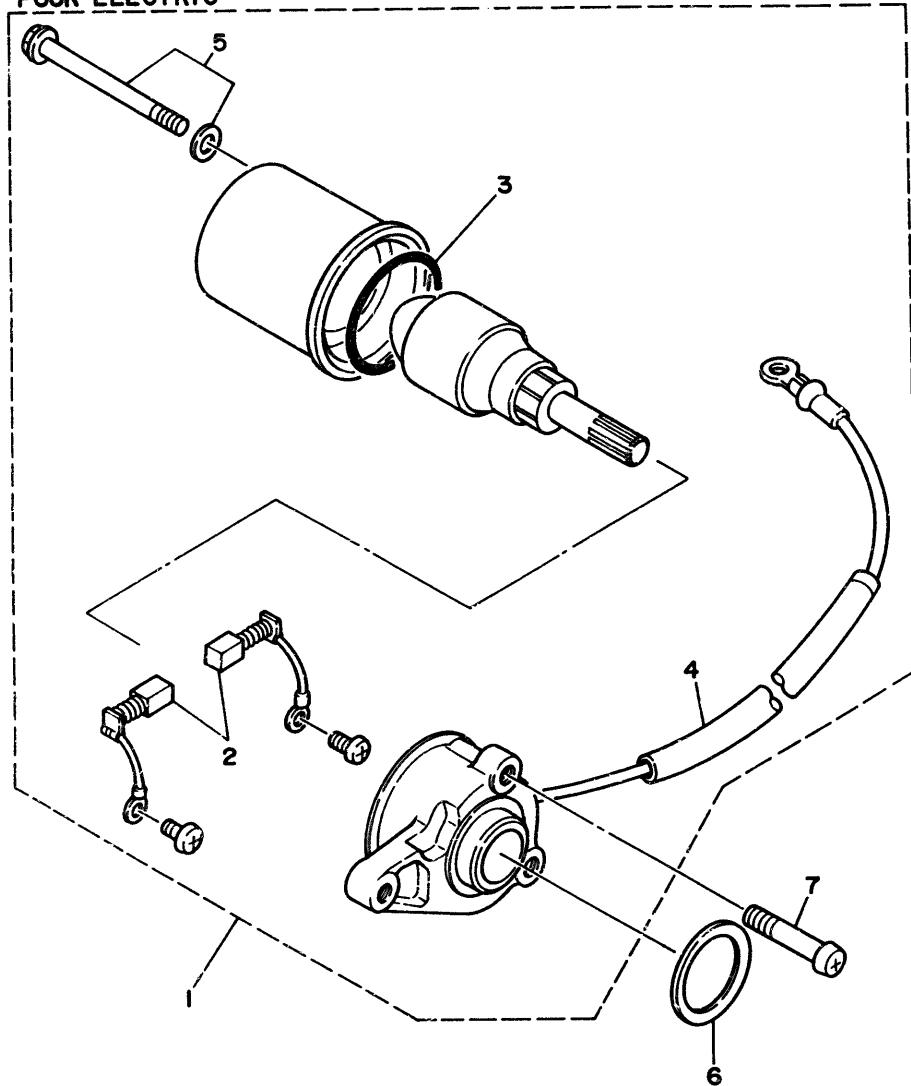
3MBI300-9370

E7

FIG. 38 DEMARREUR ELECTRIQUE

NO. REF.	NO. PIECES	DESCRIPTION	QTE	REMARQUES
1	3MB-81800-02	DEMARREUR ELECTRIQUE COMPLET	1	
2	50W-81801-M0	.CHARBON	1	
3	93210-44678	.JOINT TORIQUE	1	
4	3MB-8183G-01	.CORDON CPLT	1	
5	50W-81828-M0	.RONDELLE, butée 1	1	
6	90202-26166	RONDELLE, plate	1	
7	98501-06025	VIS A ENCOCHE	1	

POUR ELECTRIC

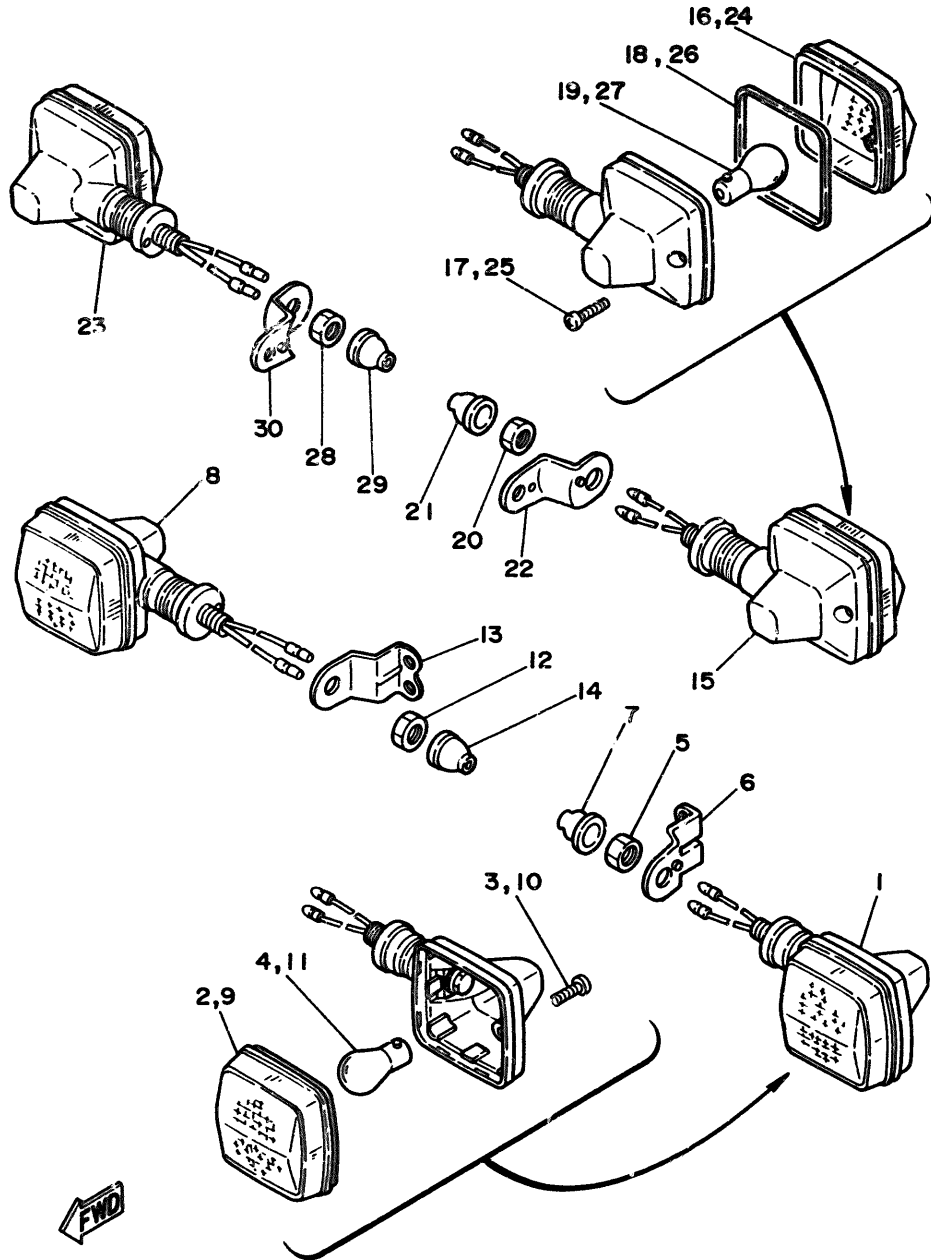


3MB1300-9380

E8

FIG. 39 CLIGNOTANT

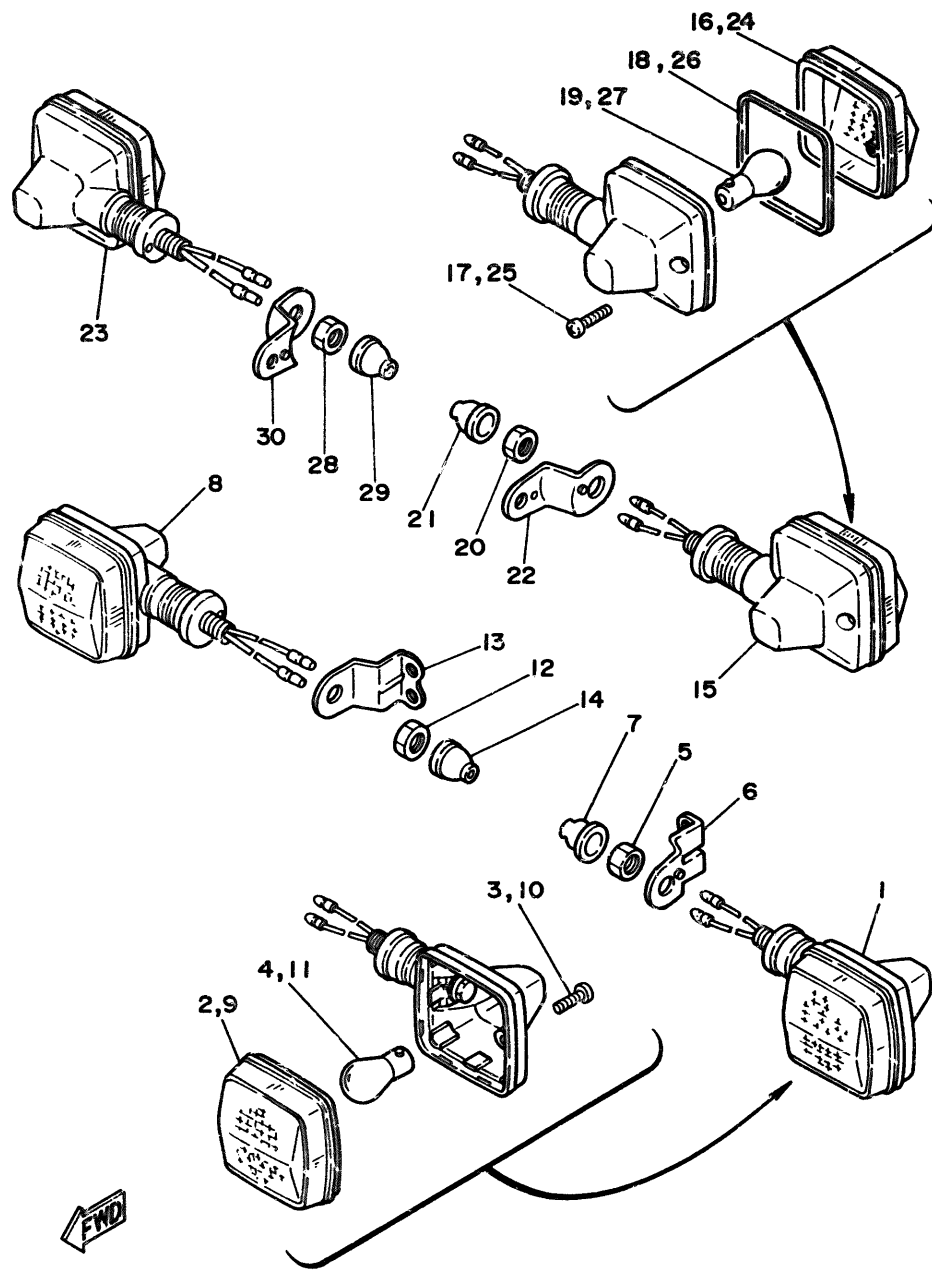
NO. REF.	NO. PIECES	DESCRIPTION	QTE	REMARQUES
1	3BN-83310-00	CLIGNOTANT AVANT 1 CPLT	1	
2	47J-83312-00	.CABOCHON, de clignotant	1	
3	97706-40620	.VIS, tête fraisée	1	
4	306-83311-40	.AMPOULE, clignot (12V-21W)	1	
5	95311-12700	ECROUS	1	
6	3BN-83318-00	SUPPORT, clignotant 1	1	
7	10V-83365-00	CAPUCHON	1	
8	3BN-83320-00	CLIGNOTANT AVANT 2 CPLT.	1	
9	47J-83322-00	.CABOCHON DE CLIGNOTANT	1	
10	97706-40620	.VIS, tête fraisée	1	
11	306-83311-40	.AMPOULE, clignot (12V-21W)	1	
12	95301-12700	ECROUS	1	
13	3BN-83328-00	SUPPORT, clignotant 2	1	
14	10V-83365-00	CAPUCHON	1	
15	3BN-83330-00	CLIGNOTANT AR 1 CPLT.	1	
16	2KF-83332-00	.CABOCHON, de clignotant	1	
17	97706-40620	.VIS, tête fraisée	1	
18	47J-83313-00	.JOINT, de cabochon	1	
19	306-83311-40	.AMPOULE, clignot (12V-21W)	1	
20	95311-12700	ECROUS	1	
21	10V-83365-00	CAPUCHON	1	
22	15A-83368-00	SUPPORT, clignotant 1	1	
23	3BN-83340-00	CLIGNOTANT AR 2 CPLT.	1	
24	2KF-83342-00	.CABOCHON, de clignotant	1	
25	97706-40620	.VIS, tête fraisée	1	
26	47J-83313-00	.JOINT, de cabochon	1	
27	306-83311-40	.AMPOULE, clignot (12V-21W)	1	
28	95311-12700	ECROUS	1	



3BN300-8370

FIG. 39 CLIGNOTANT

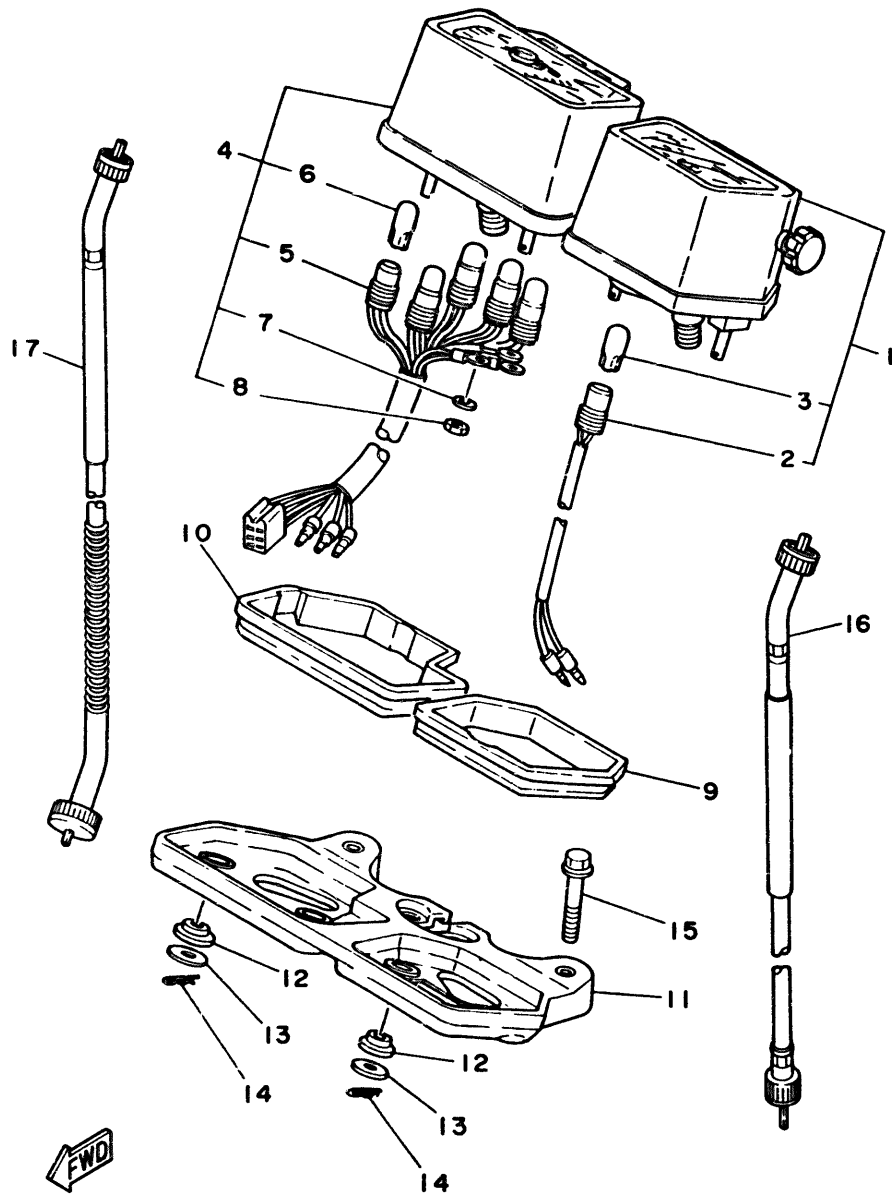
NO. REF.	NO. PIECES	DESCRIPTION	QTE	REMARQUES
29	10V-83365-00	CAPUCHON	1	
30	15A-83369-00	SUPPORT, clignotant 2	1	



3BN300-8370

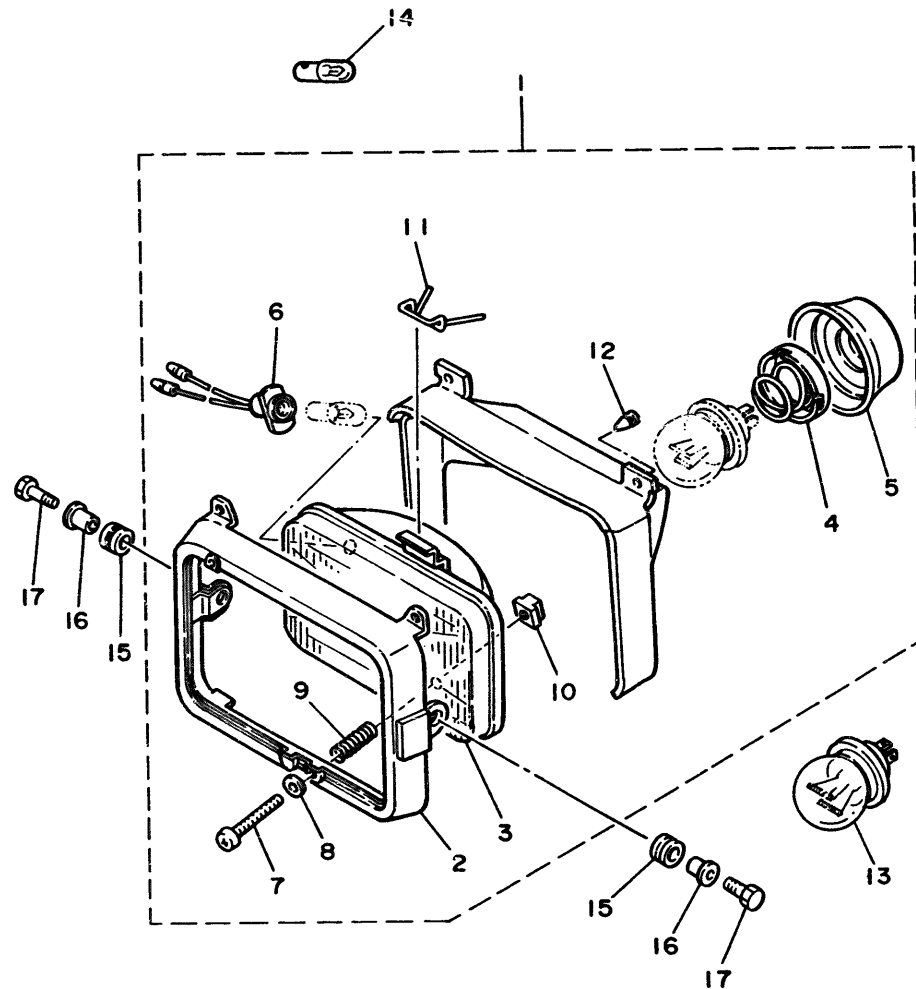
FIG. 40 COMPTEUR

NO. REF.	NO. PIECES	DESCRIPTION	QTE	REMARQUES
1	1ET-83570-F0	COMPTEUR DE VITESSE CPLT	1	
2	2JX-83536-A0	.DOUILLE, compteur	1	
3	4G1-84744-00	.AMPOULE (12V-3.4W)	1	
4	3MB-83540-10	COMPTE-TOURS CPLT	1	
5	17F-83520-00	.AMPEREMETRE CPLT	1	
6	4G1-84744-00	.AMPOULE (12V-3.4W)	5	
7	92990-03100	.RONDELLE, grower	3	
8	95301-03700	.ECROUS	3	
9	5Y1-83513-00	AMORTISSEUR	1	
10	17F-83541-00	AMORTISSEUR	1	
11	17F-83519-00	SUPPORT, compteur	1	
12	1M1-83526-00	AMORTISSEUR 2	4	
13	90201-05033	RONDELLE, plate	4	
14	90468-10050	JONC	4	
15	91026-06040	BOULON, à collerette	2	
16	1LN-83550-01	CABLE DE COMPTEUR	1	
17	3BN-83560-10	CABLE DU COMPTE-TOURS	1	



38N300-8380

FIG. 41 PHARE

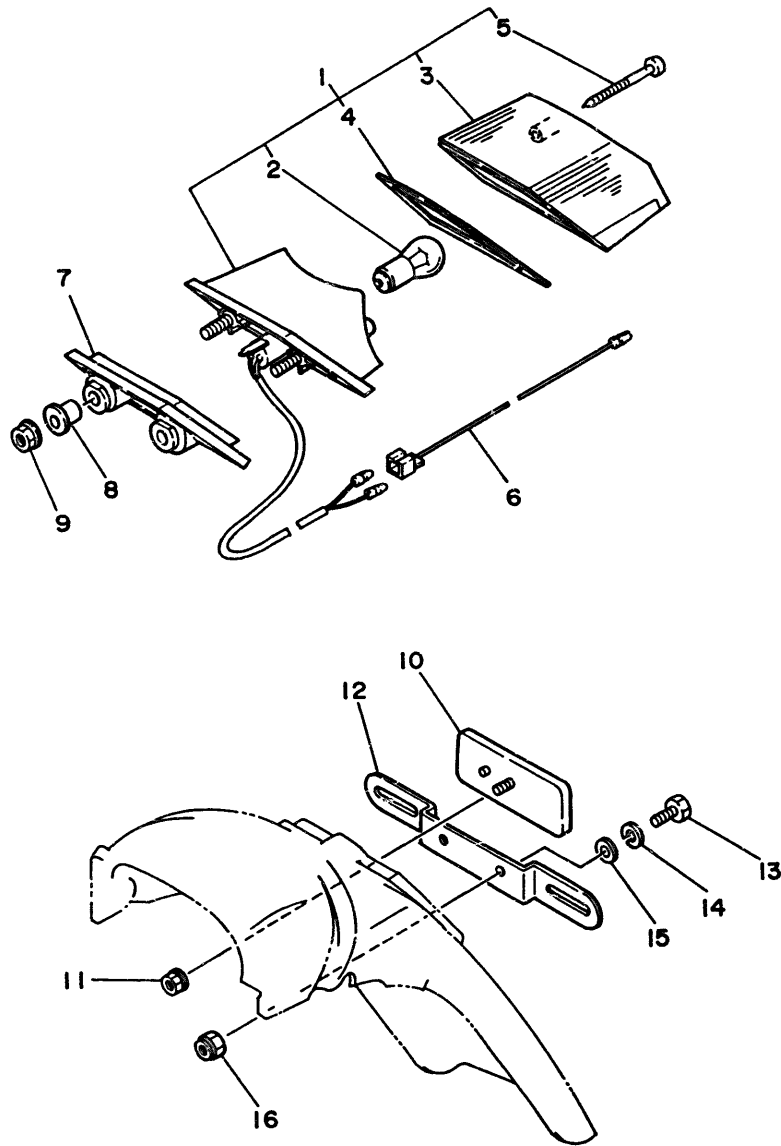


NO. REF.	NO. PIECES	DESCRIPTION	QTE	REMARQUES
1	34Y-84303-40	PHARE	1	
2	47J-84115-00	.PORTIERE DE PHARE	1	
3	10W-84321-20	.OPTIQUE COMPLET	1	
4	34I-84393-40	.SUPPORT, ampoule	1	
5	46X-84396-00	.COUVERCLE	1	
6	34L-84346-00	.DOUILLE, lampe-témoin	1	
7	43F-84131-00	.VIS, réglage de portière	2	
8	233-84127-60	.RONDELLE, spéciale	2	
9	34I-84332-60	.RESSORT, vis	2	
10	198-84334-60	.ECROU, réglage	2	
11	562-84324-A0	.RESSORT, réflecteur	1	
12	10V-84198-00	.JONC	2	
13	*	AMPOULE, phare (12V-45/40W)	1	LM
14	4E2-84347-00	AMPOULE (12V-4W)	1	
15	90480-14023	RONDELLE CAOUTCHOUC	2	
16	90387-06388	COLLERETTE	2	
17	97001-06020	BOULON	2	

 38N300-8390

E12

FIG. 42 FEU ARRIERE



NO. REF.	NO. PIECES	DESCRIPTION	QTE	REMARQUES
1	34Y-84710-E1	FEU ARRIERE	1	
2	31L-84714-00	.AMPOULE (12V-21/5W)	1	
3	34Y-84721-E0	.CABOCHON, de feu arriere	1	
4	34Y-84723-E0	.JOINT, de cabochon de feu ar	1	
5	97706-40530	.VIS, tête fraisée	2	
6	3MB-82519-00	FIL, masse	1	
7	34X-84527-00	AMORTISSEUR	1	
8	90387-07391	COLLERETTE	2	
9	95701-06500	ECROU	2	
10	3Y6-85130-02	CATADIOPTRE ARRIERE	1	
11	95701-05500	ECROU	1	
12	36A-84551-00	SUPPORT, de plaque d'immat	1	
13	97016-06016	BOULON	2	
14	92906-06100	RONDELLE, grower	2	
15	90201-065F3	RONDELLE, plate	2	
16	95601-06100	ECROU, u	2	

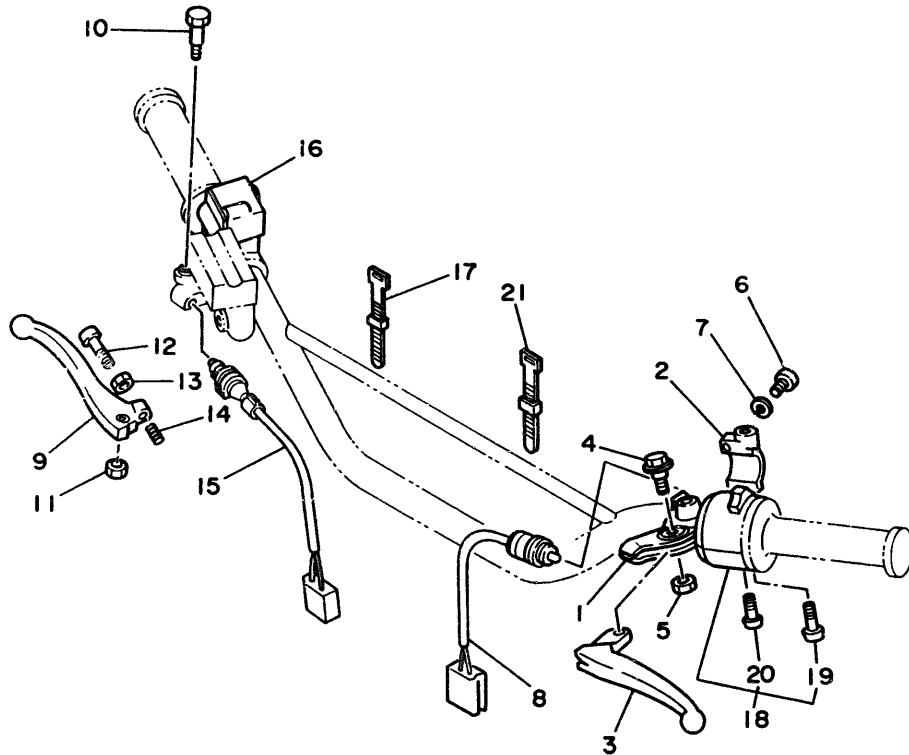


3MB1300-9420

E13

FIG. 43 COMMUTEUR ET LEVIER

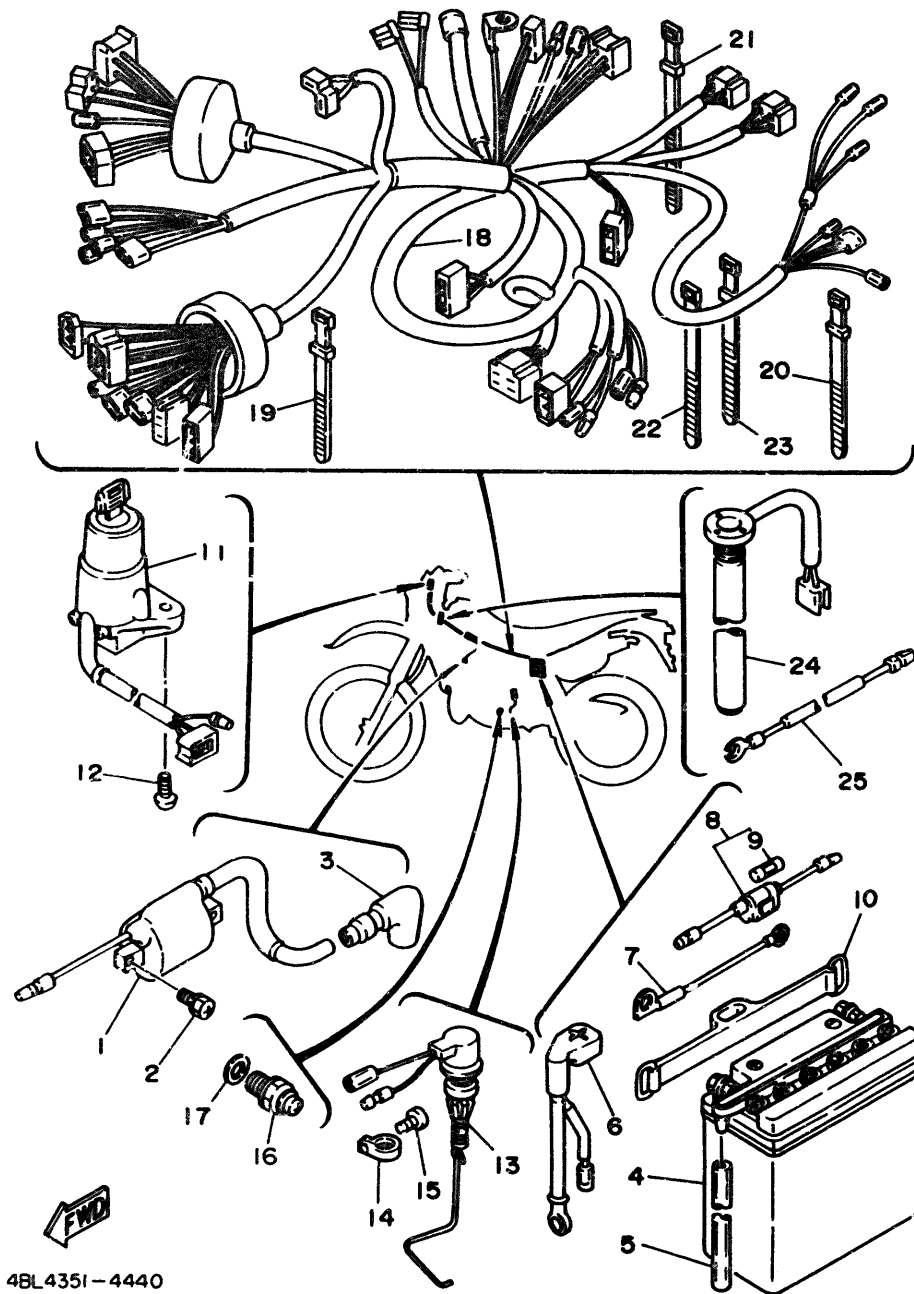
NO. REF.	NO. PIECES	DESCRIPTION	QTE	REMARQUES
1	1LN-82911-00	SUPPORT, levier 1	1	
2	33G-82913-00	SUPPORT, levier inf 1	1	
3	3RN-83912-00	LEVIER 1	1	
4	90109-06799	BOULON	1	
5	95616-06100	ECROU, u	1	
6	98506-05020	VIS	2	
7	92906-05100	RONDELLE, grower	2	
8	3Y6-82917-00	COMMUTEUR	1	
9	3RN-83922-00	LEVIER 2	1	
10	90109-062A8	BOULON	1	
11	95616-06100	ECROU, u	1	
12	90149-06131	VIS	1	
13	90170-06355	ECROU	1	
14	90501-10312	RESSORT, compression	1	
15	34X-83980-01	CONTACTEUR DU FEU STOP CPLT	1	
16	1VJ-83964-00	COMMUTEUR	1	
17	437-83936-01	COLLIER, cordon de commutateur	2	
18	30X-83972-00	COMMUTEUR 4, sur guidon	1	
19	98506-05030	.VIS	1	
20	98506-05035	.VIS	1	
21	437-83936-01	COLLIER, cordon de commutateur	2	



3MB1300-9430

E14

FIG. 44 PARTIE ELECTRIQUE 1



NO. REF.	NO. PIECES	DESCRIPTION	QTE	REMARQUES
1	2JN-82310-M0	BOBINE D'ALLUMAGE	1	
2	90153-06059	VIS, tête hexagonale	2	
3	2TV-82370-00	ANTIPARASITE	1	
4	3MB-82110-00	BATTERIE COMPLET	1	
5	90445-084E3	DURITE	1	
6	3MB-82115-00	FIL, positif	1	
7	3MB-82116-00	FIL, négatif	1	
8	55K-82150-01	SUPPORT DE FUSIBLE	1	
9	116-82151-00	.FUSIBLE (10A)	1	
10	22F-82131-00	BANDE, de batterie	1	
11	3LY-82501-00	CONTACTEUR A CLEF D'ANTIVOL	1	
12	90149-06228	VIS	2	
13	3BN-82530-02	COMMUTEUR CPLT	1	
14	90462-12176	BRIDE	1	
15	98506-05008	VIS	1	
16	2H7-82540-00	CONTACTEUR DE POINT-MORT	1	
17	341-82543-00	JOINT	1	
18	3MB-82590-00	FAISCEAU DE FILS COMPLET	1	
19	25G-83936-01	COLLIER, cordon de commutateur	1	
20	437-83936-01	COLLIER, cordon de commutateur	2	
21	12R-82591-00	COLLIER	3	
22	3TB-83936-00	COLLIER, cordon de commutateur	4	
23	25G-83936-01	COLLIER, cordon de commutateur	1	
24	3BN-85720-00	JAUGE A HUILE CPLT	1	
25	3MB-82541-00	FIL	1	

4BL4351-4440

E15

TABLE DES MATIERES

MOTEUR

CYLINDRE	B2~B3
VILEBREQUIN. PISTON	B4~B5
POMPE A EAU	B6
RADIATEUR. TUYAU	B7~B8
POMPE A HUILE	B9
ADMISSION	B10~B11
CARBURATEUR	B12~B13
ECHAPPEMENT	B14
CARTER	B15
COUVERCLE DE CARTER 1	C2
DEMARREUR	C3
EMBRAYAGE DE DEMAR	C4
EMBRAYAGE	C5
TRANSMISSION	C6~C7
ENG DE COMPTE-TOURS	C8
BARILLET. FOURCHETTE	C9
AXE DE SELECT. PEDALE	C10

CHASSIS

CADRE	C11~C12
PARE-BOUE	C13
COUVERCLE LATERAL	C14~C15
RESERVOIR A HUILE	D2
BRAS ARRIERE	D3~D4
SUSPENSION ARRIERE	D5
DIRECTION	D6
FOURCHE AVANT	D7~D8
RESERVOIR A CARBURANT	D9
SELLE	D10

ROUE AVANT	D11
ETRIER DE FREIN AV	D12
ROUE ARRIERE	D13
ETRIER DE FREIN AR	D14
GUIDON. CABLE	D15
MAITRE-CYLINDRE AV	E2
SUPPORT. REPOSE-PIED	E3~E4
MAITRE-CYLINDRE AR	E5
CAPOT 1	E6
GENERATRICE	E7
DEMARREUR ELECTRIQUE	E8
CLIGNOTANT	E9~E10
COMPTEUR	E11
PHARE	E12
FEU ARRIERE	E13
COMMUTATEUR ET LEVIER	E14
PARTIE ELECTRIQUE 1	E15
PARTIE ELECTRIQUE 2	F2

INDEX

INDEX NUMERIQUE	M1~M4
-----------------------	-------

TABLE DES MATIERES

MOTEUR

CYLINDRE	B2~B3
VILEBREQUIN. PISTON	B4~B5
POMPE A EAU	B6
RADIATEUR. TUYAU	B7~B8
POMPE A HUILE	B9
ADMISSION	B10~B11
CARBURATEUR	B12~B13
ECHAPPEMENT	B14
CARTER	B15
COUVERCLE DE CARTER 1	C2
DEMARREUR	C3
EMBAYAGE DE DEMAR	C4
EMBAYAGE	C5
TRANSMISSION	C6~C7
ENG DE COMPTE-TOURS	C8
BARILLET. FOURCHETTE	C9
AXE DE SELECT. PEDALE	C10

CHASSIS

CADRE	C11~C12
PARE-BOUE	C13
COUVERCLE LATERAL	C14~C15
RESERVOIR A HUILE	D2
BRAS ARRIERE	D3~D4
SUSPENSION ARRIERE	D5
DIRECTION	D6
FOURCHE AVANT	D7~D8
RESERVOIR A CARBURANT	D9
SELLE	D10

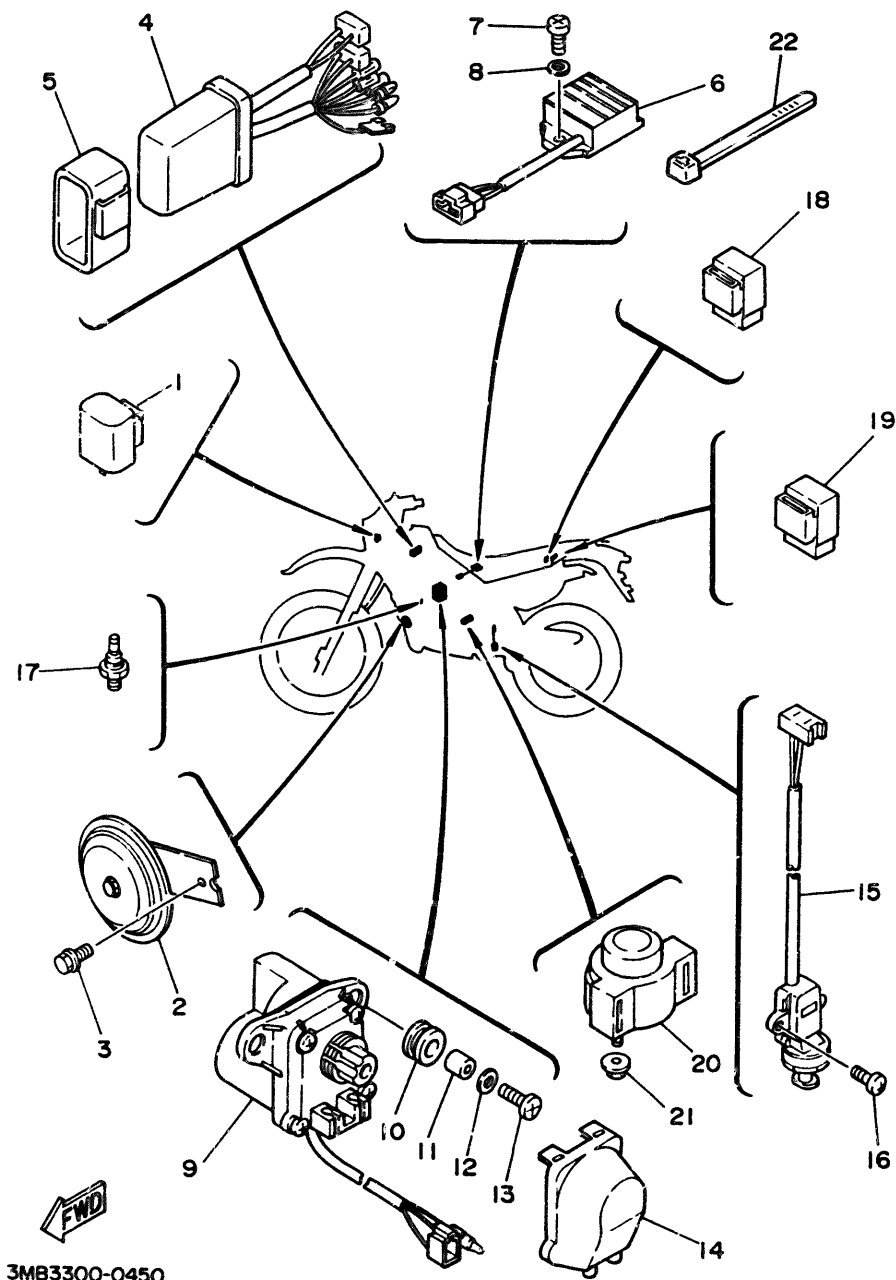
ROUE AVANT	D11
ETRIER DE FREIN AV	D12
ROUE ARRIERE	D13
ETRIER DE FREIN AR	D14
GUIDON. CABLE	D15
MAITRE-CYLINDRE AV	E2
SUPPORT. REPOSE-PIED	E3~E4
MAITRE-CYLINDRE AR	E5
CAPOT 1	E6
GENERATRICE	E7
DEMARREUR ELECTRIQUE	E8
CLIGNOTANT	E9~E10
COMPTEUR	E11
PHARE	E12
FEU ARRIERE	E13
COMMUTATEUR ET LEVIER	E14
PARTIE ELECTRIQUE 1	E15
PARTIE ELECTRIQUE 2	F2

INDEX

INDEX NUMERIQUE	M1~M4
-----------------------	-------

FIG. 45 PARTIE ELECTRIQUE 2

NO. REF.	NO. PIECES	DESCRIPTION	QTE	REMARQUES
1	34L-83350-20	RELAIS DES CLIGNOTANTS CPLT	1	
2	3BN-83371-00	AVERTISSEUR	1	
3	91026-06012	BOULON, à collerette	1	
4	3MB-85540-00	BLOC C.D.I.	1	
5	3MB-85546-00	COLLIER	1	
6	3BN-81960-01	REDRESSEUR REGULATEUR CPLT	1	
7	98501-06012	VIS A ENCOCHE	2	
8	92990-06600	RONDELLE, plate	2	
9	3MB-35820-00	ASSEMBLAGE DE SERVO-MOTEUR	1	
10	90480-14023	RONDELLE CAOUTCHOUC	2	
11	90387-06299	COLLERETTE	2	
12	90201-06067	RONDELLE, plate	2	
13	98501-06025	VIS A ENCOCHE	2	
14	34X-85825-00	COUVERCLE, fil	1	
15	3LD-82566-50	COMMUTEUR	1	
16	98506-05014	VIS	2	
17	11H-83591-00	THERMOSTAT	1	
18	1RL-81950-92	RELAIS COMPLET	1	
19	29U-81950-93	RELAIS COMPLET	1	
20	3AY-81940-00	RELAIS DU DEMARREUR CPLT	1	
21	95701-06500	ECROU	2	
22	12R-82591-00	COLLIER	1	



3MB3300-0450

TABLE DES MATIERES

MOTEUR

CYLINDRE	B2~B3
VILEBREQUIN. PISTON	B4~B5
POMPE A EAU	B6
RADIATEUR. TUYAU	B7~B8
POMPE A HUILE	B9
ADMISSION	B10~B11
CARBURATEUR	B12~B13
ECHAPPEMENT	B14
CARTER	B15
COUVERCLE DE CARTER 1	C2
DEMARREUR	C3
EMBAYAGE DE DEMAR	C4
EMBAYAGE	C5
TRANSMISSION	C6~C7
ENG DE COMPTE-TOURS	C8
BARILLET. FOURCHETTE	C9
AXE DE SELECT. PEDALE	C10

CHASSIS

CADRE	C11~C12
PARE-BOUE	C13
COUVERCLE LATERAL	C14~C15
RESERVOIR A HUILE	D2
BRAS ARRIERE	D3~D4
SUSPENSION ARRIERE	D5
DIRECTION	D6
FOURCHE AVANT	D7~D8
RESERVOIR A CARBURANT	D9
SELLE	D10

ROUE AVANT	D11
ETRIER DE FREIN AV	D12
ROUE ARRIERE	D13
ETRIER DE FREIN AR	D14
GUIDON. CABLE	D15
MAITRE-CYLINDRE AV	E2
SUPPORT. REPOSE-PIED	E3~E4
MAITRE-CYLINDRE AR	E5
CAPOT 1	E6
GENERATRICE	E7
DEMARREUR ELECTRIQUE	E8
CLIGNOTANT	E9~E10
COMPTEUR	E11
PHARE	E12
FEU ARRIERE	E13
COMMUTATEUR ET LEVIER	E14
PARTIE ELECTRIQUE 1	E15
PARTIE ELECTRIQUE 2	F2

INDEX

INDEX NUMERIQUE	M1~M4
-----------------------	-------

INDEX NUMERIQUE

NO. PIECES	ADRESSE NO.	ADRESSE NO.	NO. PIECES	ADRESSE NO.	ADRESSE NO.	NO. PIECES	ADRESSE NO.	ADRESSE NO.	NO. PIECES	ADRESSE NO.	ADRESSE NO.	NO. PIECES	ADRESSE NO.
59X-W0041-00	E- 2	3BN-12481-00	B- 7	1KT-14198-00	B-12	3AY-15583-00	C- 4	55K-18531-00	C- 9	4U5-2176E-00	C-14		
3BN-W0042-50	E- 5	3BN-12482-00	B- 7	3BN-14411-00	B-10	156-15618-00	C- 3	3BN-18535-00	C- 9	3BN-2177A-00	D- 2		
3BN-W0045-01	D-12	3BN-12483-00	B- 7	3BN-14412-00	B-10	3BN-15620-00	C- 3	3XP-18540-00	C- 9	3BN-21770-00	D- 2		
34X-W0046-02	D-14	2RH-12484-00	B- 7	3BN-14421-00	B-10	10V-15621-01	C- 3	3MB-21110-00-PO	C-11	4BL-21781-00	C-15		
2NA-W0047-00	D-14	3MB-13101-01	B- 9	3BN-14425-00	B-11	10V-15641-00	C- 3	3MB-21110-00-33	C-11		C-15		
34X-W0047-00	D-12	3MT-13116-00	B- 9	34X-1443E-00	B-11	50W-15650-00	C- 4	3BN-21190-00-P1	C-11	4BL-21781-10	C-15		
2VN-W0057-00	D-14	363-13133-01	B- 9	3ET-14437-00	B-11	10V-15651-00	C- 3	3BN-21190-00-33	C-11		C-15		
34X-W0057-00	D-12	137-13137-00-10	B- 9	3BN-14451-01	B-10	10V-15660-00	C- 3	55E-21308-00	C-11	22W-21791-00	C-14		
2KF-Y2835-50	E- 6	137-13138-01	B- 9	3BN-14452-00	B-10	10V-15666-00	C- 3	3ET-21339-00	D- 2	3BN-21791-00	C-14		
3BN-Y2835-A0	E- 6	3BN-13174-00	B- 9	3MB-14453-00	B-10	2JK-16111-01	C- 5	3BN-2137W-10	C-14		C-15		
3BN-11111-02	B- 2	55K-13175-01	B- 9	3BN-14458-00	B-10	3BN-16150-01	C- 5	3BN-2137W-40	C-14	3BN-21871-00	D- 2		
3MB-11181-00	B- 2	1E7-13176-00	B- 9	3BN-14459-00	B-10	2TV-16154-00	C- 5	3BN-2137X-10	C-14	10V-21875-00	D- 2		
3MB-1131A-00	B- 2	10V-13178-01	B- 9	3BN-14467-00	B-10	21V-16321-00	C- 5	3BN-2137X-40	C-14	3BN-21877-00	D- 2		
3BN-1131E-00	B- 2	50M-13342-00	C- 4	3MB-14610-01	B-14	1V1-16324-00	C- 5	3BN-2141E-00	C-11	3BN-22110-01-35	D- 3		
2RH-1131M-10	B- 2	3BN-13416-00	D- 2	3PA-14613-10	B-14	1HX-16331-00	C- 5	3BN-21425-00	C-11	3R4-22141-00	D- 3		
2RH-1131R-10	B- 2	353-13552-01	B- 9	2YK-14714-00	B-14	37F-16351-00	C- 5	3MB-21471-00	C-11	1LN-22151-00	D- 4		
31K-1131U-00	B- 2	3ET-13565-00	B-10	3BN-14718-00	B-14	1W1-16356-02	C- 5	2K7-2148A-00	C-11	34X-22153-00	D- 4		
3MB-11311-00	B- 2	1AE-13575-00	B-10	3MB-14753-00	B-14	3R1-16357-00	C- 5	2K8-21511-11	C-13	3BN-2217A-00	D- 3		
29L-1132E-00	B- 2	3ET-13581-00	B-10	3BN-14758-00	B-14	30X-16358-00	C- 5	3XJ-21511-01	C-13	3BN-2217F-00	D- 3		
3BN-1133F-00	B- 3	3MB-13610-00	B-10	565-14771-00	B-14	2TV-16371-00	C- 5	3BN-21611-10	C-13	30X-22178-00	C-11		
3BN-1133E-00	B- 3	2TV-13613-00	B-10	3ME-1490J-00	B-12	3BN-16380-00	C- 5	3BN-21611-40	C-13	10V-22184-00	C-11		
3BN-11351-10	B- 2	3MB-13613-00	B-10	25G-14937-00	B-12	3BN-16383-00	C- 5	3BN-21639-00	C-13	30X-2219X-00	D- 3		
3MB-11400-00	B- 4	3BN-13616-00	B-10	1KT-14994-00	B-12	3BN-17121-00	C- 6	3BN-21642-00	C-13	3RM-22210-10-6W	D- 5		
3MB-11412-00	B- 4	3MB-13616-00	B-10	3MB-15111-02	B-15	3BN-17131-01	C- 6	3BN-21685-00	C-13	1YW-22216-00	D- 5		
3MB-11422-00	B- 4	1KT-13621-01	B-10	3BN-15121-03	B-15	3BN-17151-01	C- 6	3BN-21711-10	C-14	3TB-22311-00	D- 4		
2RH-11454-00	B- 4	3ET-1410A-00	B-12	37F-15128-00	B-15	3MB-17161-00	C- 6	3BN-21711-40	C-14	3BN-23102-01	D- 7		
55K-11530-00	B- 4	3MB-14111-00	B-12	3MB-15167-00	B-15	2TV-17211-01	C- 6	41R-21717-00	D- 2	3BN-23103-01	D- 7		
10V-11536-01	B- 4	3ET-14113-00	B-12	3MB-15168-00	B-15	3BN-17221-00	C- 6	3BN-2172A-00	C-14	3BN-23110-00	D- 7		
3MB-11610-01	B- 4	3ME-14104-00	B-13	3BN-15199-01	B-15	3BN-17231-01	C- 6	1LX-2172F-01	C-15		D- 7		
3MB-11610-11	B- 4	2MA-14107-28	B-12	328-15316-00	B-15	3XP-17241-00	C- 6	3BN-2172K-00	C-14	3EN-23111-50	D- 7		
3MB-11610-21	B- 4	2TV-14112-25	B-12	3BN-15317-00	B-15	3BN-17251-02	C- 6	3BN-2172L-00	C-15		D- 8		
3MB-11631-01-95	B- 4	2RJ-14118-00	B-13	3Y1-15361-00	C- 2	3XP-17261-00	C- 6	3BN-21721-11	C-14	3BN-23118-01	D- 7		
3MB-11633-00	B- 4	1KT-14131-00	B-12	1RG-15363-00	C- 2	3MB-17411-01	C- 6	3BN-21721-40-98	C-14		D- 8		
3MB-11635-01	B- 4	8A7-14139-00	B-12	583-15371-00	B-15	3BN-17421-00	C- 6	3RM-2173E-30	C-15	4H7-23119-00	D- 7		
3MB-11636-01	B- 4	1KT-14141-52	B-12	3MB-15377-01	C- 2	3RM-17460-00	C- 6	3RM-2173E-40	C-15		D- 8		
2RH-11651-00	B- 4	193-14142-22	B-12	3MB-15411-11	C- 2	55K-17471-00	C- 7	3RM-2173F-30	C-15	3BN-23125-00	D- 7		
37F-11681-00	B- 4	137-14143-42	B-12	3BN-15416-10	C- 2	4L0-17811-00	C- 8	3RM-2173F-40	C-15		D- 7		
34X-12411-00	B- 7	1KT-14147-00	B-12	3BN-15421-10	C- 2	4L0-17818-00	C- 8	3BN-2174A-00	C-15	3BN-23126-00	D- 7		
3BN-12414-10	B- 7	137-14153-00	B-12	3MB-15431-10	C- 2	17F-17831-00	C- 8	3MB-2174A-00	D- 2	2KF-23127-01	D- 8		
3BN-12422-11	B- 6	3ET-14153-00	B-12	3BN-15441-00	B- 2	17F-17841-00	C- 8	3RM-2174G-30	C-15	122-23129-00	D- 7		
3BN-12428-11	B- 6	127-14161-00	B-12	3BN-15451-10	C- 2	17F-17861-00	C- 8	3RM-2174G-40	C-15		D- 8		
1KT-12437-00	B- 8	3X3-14169-00	B-12	3MB-15455-11	C- 2	10W-18101-03	C-10	3RM-2174H-30	C-15	3BN-23136-00	D- 7		
36F-12450-00	B- 6	2MA-14185-00	B-12	3BN-15456-10	C- 2	3MB-18110-00	C-10	3RM-2174H-00	C-15	3BN-23141-01	D- 7		
2RH-12459-00	B- 6	537-14186-00	B-12	2RH-15492-00	B-15	1W6-18113-00	C-10	3BN-2174T-00	C-15		D- 8		
3BN-12460-00	B- 7	12R-14191-00	B-12	3AY-15524-00	C- 4	3BN-18140-00	C- 9	3BN-21747-00	C-14	43F-23142-10	D- 7		
1KT-12462-00	B- 7	493-14196-00	B-13	3MB-15532-00	C- 4	55K-18511-01	C- 9	3BN-2175H-00	C-15		D- 8		
3BN-12469-00	B- 7	3MB-14197-00	B-12	3MB-15544-00	C- 4	2RH-18512-00	C- 9	3BN-21751-00	D- 2	43F-23144-10	D- 7		
2TV-12476-01	B- 7	3X3-14197-00	B-12	3AY-15580-00	C- 4	55K-18513-00	C- 9	3MB-2176E-00	D- 2		D- 7		

INDEX NUMERIQUE

NO. PIECES	ADRESSE NO.	NO. PIECES	ADRESSE NO.	NO. PIECES	ADRESSE NO.	NO. PIECES	ADRESSE NO.	NO. PIECES	ADRESSE NO.	NO. PIECES	ADRESSE NO.
3BN-23145-00	D- 7	509-24724-00	D-10	3BN-25876-00	E- 5	3MB-81314-00	E- 7	10V-83365-00	E- 9	4G1-84744-00	E-11
	D- 7	3ET-24730-50	D-10	3ET-25888-00	E- 5	3MB-81800-02	E- 8		E- 9	3Y6-85130-02	E-13
3BN-23146-00	D- 7	3BN-24731-80	D-10	2VN-25894-00	E- 5	50W-81801-MO	E- 8		E-10	3BN-85520-00	E- 7
	D- 8	3BN-24734-80	D-10	3BN-25895-00	E- 5	50W-81828-MO	E- 8	15A-83368-00	E- 9	3MB-85540-00	F- 2
36Y-23146-10	D- 7	3BN-24830-00	D-10	2KF-25919-00	D-14	3MB-8183G-01	E- 8	15A-83369-00	E-10	3MB-85546-00	F- 2
	D- 7	34Y-25104-00	D-11	34X-25919-00	D-12	3AY-81940-00	F- 2	3BN-83371-00	F- 2	3MB-85550-00	E- 7
26H-23156-00	D- 7	34X-25111-02-35	D-11	2GV-25926-00	D-14	TRL-81950-92	F- 2	5Y1-83513-00	E-11	3MB-85560-00	E- 7
	D- 7	322-25118-00	D-11	34X-25926-00	D-12	29U-81950-93	F- 2	17F-83519-00	E-11	34X-85595-MO	E- 7
4V4-23158-L0	D- 7	55U-25181-01	D-11	34X-25937-00	D-12	3BN-81960-01	F- 2	17F-83520-00	E-11	3BN-85720-00	E-15
	D- 8	3XP-25190-00	D-11		D-14	3MB-82110-00	E-15	1M1-83526-00	E-11	3MB-85820-00	F- 2
4V2-23167-L0	D- 8	3BN-25304-00	D-13	5R2-25937-00	D-12	3MB-82115-00	E-15	2JX-83536-A0	E-11	34X-85825-00	F- 2
3BN-23170-00	D- 7	3BN-25311-01-35	D-13		D-14	3MB-82116-00	E-15	3MB-83540-10	E-11	90105-08391	C-11
	D- 8	4V4-25367-00	D-13	2JX-26111-00	D-15	22F-82131-00	E-15	17F-83541-00	E-11	90105-10052	C-11
4V4-23173-L0	D- 7		D-13	2KF-26141-00	D-15	55K-82150-01	E-15	1LN-83550-01	E-11	90105-10308	D-12
	D- 8	3BN-25381-00	D-13	3BN-26141-20	D-15	116-82151-00	E-15	3BN-83560-10	E-11	90109-062A8	E-14
3BN-23174-00	D- 6	3BN-25388-00	D-13	2YK-26142-10	D-15	2JN-82310-MO	E-15	1ET-83570-F0	E-11	90109-063F7	C- 9
4V4-23181-L0	D- 7	3BN-25389-00	D-13	3BN-26142-20	D-15	2TV-82370-00	E-15	11H-83591-00	F- 2	90109-06757	D-12
	D- 8	3MB-25457-20	D-13	33G-26241-00	D-15	3LY-82501-00	E-15	3RN-83912-00	E-14	90109-06799	E-14
43F-23188-10	D- 7	3BN-25715-20	D-12	33G-26242-00	D-15	3MB-82519-00	E-13	3RN-83922-00	E-14	90109-085E3	B-14
	D- 8	55U-25715-00	D-12	322-26243-00	D-12	3BN-82530-02	E-15	25G-83936-01	E-15	90109-08613	D-13
3BJ-23191-01	D- 8	3BN-25716-30	D-12	1M1-26249-01	D-15	2H7-82540-00	E-15		E-15	90109-08789	E- 3
43M-23192-L0	D- 8	55U-25716-00	D-12	5X2-2628H-01	D-15	3MB-82541-00	E-15	3TB-83936-00	E-15	90109-100E2	D- 5
3BN-23317-00	D- 6	3ET-25719-00	D-12	55V-26280-00	D-15	341-82543-00	E-15	437-83936-01	E-14	90109-10474	E- 3
3R4-23317-00	D- 8	3BN-2580T-10	D-12	5X2-26281-00	D-15	3LD-82566-50	F- 2		E-14	90109-10704	D- 5
26A-23318-00	D- 6	3BN-2580W-10	D-14	322-26282-00	D-15	3MB-82590-00	E-15		E-15	90116-08042	B-14
3BN-23340-00	D- 8	2VN-2582A-50	E- 5	55V-26290-00	D-15	12R-82591-00	E-15	1VJ-83964-00	E-14	90116-08318	B- 2
4V5-23389-00	D- 8	3BN-2582T-00	C-12	3ET-26301-00	D-15		F- 2	30X-83972-00	E-14	90116-08388	B- 2
22F-23411-01	D- 6	3BN-2582W-00	D-14	3BN-26335-00	D-15	1LN-82911-00	E-14	34X-83980-01	E-14	90116-08394	B- 2
22F-23412-01	D- 6	47X-25824-00	D-12	1E6-26342-00	D-15	33G-82913-00	E-14	47J-84115-00	E-12	90119-05001	C- 5
10V-23416-01	D- 6		D-14	3BN-27211-00	E- 3	3Y6-82917-00	E-14	233-84127-60	E-12	90119-06042	C-13
3BN-23435-00-35	D- 6	51L-25825-00	D-12	2YK-27222-00	E- 5	3BN-83310-00	E- 9	43F-84131-00	E-12	90119-06043	D-10
1E6-23441-10-35	D- 6		D-14	55V-27242-00	E- 3	306-83311-40	E- 9	10V-84198-00	E-12	90119-06056	B-11
30X-23445-00	D- 6	2KF-25827-00	D-14	3BN-27311-03	E- 3		E- 9	34Y-84303-40	E-12		D- 2
134-23484-10	D- 6	2KF-25828-00	D-14	42U-27315-01	E- 3		E- 9	10W-84321-20	E-12		D- 2
3BN-24110-00-PO	D- 9	3BN-2583V-00	E- 5	2VN-27411-00	E- 3		E- 9	5G2-84324-A0	E-12	90119-06061	C-12
3BN-24110-00-33	D- 9	34X-25845-00	D-12	2VN-27421-00	E- 3	47J-83312-00	E- 9	341-84332-60	E-12	90119-06097	C-13
3BN-2414H-00	D- 9		D-14	120-27431-00	E- 3	47J-83313-00	E- 9	198-84334-60	E-12	90119-06117	D- 4
3BN-2414J-00	D- 9	2KF-25850-00	E- 2	3BN-27432-00-33	E- 3		E- 9	34L-84346-00	E-12		D- 4
26H-24181-00	D- 9	2KF-25852-01	E- 2	120-27433-00	E- 3	3BN-83318-00	E- 9	4E2-84347-00	E-12	90119-06118	D- 2
3BN-24182-00	D- 9	2VN-25852-50	E- 5	3BN-27442-00-33	E- 4	3BN-83320-00	E- 9	341-84393-40	E-12	90119-06123	B-11
5X2-24184-00	D- 9	2VN-25854-00	E- 5	2KF-27491-00	D-14	47J-83322-00	E- 9	46X-84396-00	E-12	90119-06172	C-11
34X-24186-01	D- 9	55U-25854-00	E- 2	3BN-28100-00	C-11	3BN-83328-00	E- 9	34X-84527-00	E-13	90119-06194	C-13
3RM-24244-00	D- 9	2VN-25855-00	E- 5	10V-28135-00	C-12	3BN-83330-00	E- 9	36A-84551-00	E-13	90123-08046	D-15
3RM-24244-10	D- 9	4L0-25862-00	E- 2	55V-28173-00	C-12	2KF-83332-00	E- 9	34Y-84710-E1	E-13	90149-06011	D- 9
3ET-24311-00	D- 9	2VN-25866-00	E- 5	55V-28185-00	C-12	3BN-83340-00	E- 9	31L-84714-00	E-13	90149-06131	E-14
3BN-24500-00	D- 9	56A-25867-00	E- 2	3RM-28391-30	E- 6	2KF-83342-00	E- 9	34Y-84721-E0	E-13	90149-06194	C-14
4X8-24512-00	D- 9	3BN-25872-01	E- 2	3RM-28391-40	E- 6	34L-83350-20	F- 2	34Y-84723-E0	E-13		D-12
48Y-24602-00	D- 9	3BN-25873-01	E- 5	3BN-81313-00	E- 7	10V-83365-00	E- 9	4G1-84744-00	E-11	90149-06228	E-15

INDEX NUMERIQUE

NG. PIECES	ADRESSE NO.	NO. PIECES	ADRESSE NO.	NO. PIECES	ADRESSE NO.	NO. PIECES	ADRESSE NO.	NO. PIECES	ADRESSE NO.	NO. PIECES	ADRESSE NO.
90149-06270	D-14	90201-08087	C- 2	90240-06009	E- 3	90446-07349	B-15	90508-26667	C- 3	92906-06600	B- 2
90149-08269	E- 3	90201-081H4	B-14	90240-08124	E- 5	90450-22052	B- 7	90508-32553	C-10		B-10
90151-06025	C-11	90201-08512	B- 6	90240-10101	E- 3	90450-28014	B- 7	90560-08066	C-13		C- 8
90151-06041	C- 4	90201-086P8	E- 3	90267-40029	D- 2	90450-44046	B-10		D- 2	92990-03100	B-10
90153-06059	E-15	90201-08624	B- 9	90269-04003	D- 6	90462-08174	B- 2	90560-15290	D-11		E-11
90154-05011	B-10	90201-08649	B- 2	90280-03045	B- 2	90462-08189	B-15	90560-20340	D-13	92990-06100	C-14
90159-05083	C-15	90201-087H6	C- 4	90282-05047	B- 4	90462-10190	B-15	91001-06016	D- 2		D- 9
90159-05163	C-14		C- 8	90282-05058	B- 4	90462-12176	E-15	91001-06020	B- 7	92990-06600	F- 2
90159-05167	C-14	90201-08753	C-11	90338-09130	D-11	90462-20029	B-11	91011-10016	D- 3	93101-10090	B- 9
	C-15	90201-094G1	C-11		D-13	90464-13080	D- 9	91021-08035	D- 6	93101-12060	C-10
90159-05168	C-14	90201-100E9	C-11	90340-14068	C- 2	90465-14242	D- 6	91026-06010	C-14	93102-20281	D-11
	C-15		D- 5	90380-16077	D- 3	90467-08003	D- 2		C-15	93102-20309	C- 3
90159-06056	E- 5		D- 5	90380-22111	D- 3		D- 2	91026-06012	D- 6	93102-25331	B- 4
90159-06160	C-14	90201-10118	E- 2	90386-20120	D- 3		D- 9		F- 2	93102-26042	C- 6
	C-15		E- 5	90387-062V8	C-13	90467-10008	D- 2	91026-06040	E-11	93103-10147	B- 6
90159-06165	C-14	90201-10119	E- 3	90387-06299	F- 2		D- 9	91311-05010	B- 2	93103-32171	B- 4
	C-15	90201-106F2	D- 3	90387-06388	E-12	90467-10035	B- 7	91311-08035	D- 6	93104-14004	C- 5
90170-06355	E-14	90201-120E8	C- 5	90387-06500	C-14		B- 7	91312-06012	C- 4	93106-22019	D- 3
90170-12370	B- 5	90201-123L6	E- 7		D-15	90467-11044	E- 5	91316-05012	B- 2	93106-28023	D-13
	C- 5	90201-12631	C- 3	90387-06681	D- 2	90467-11106	B-11		B- 2	93108-23010	B- 2
90175-06012	B-10	90201-14217	C- 5	90387-07390	B- 7	90467-20050	B-10	91316-06012	D- 6	93108-35004	D- 3
90176-08040	B- 2	90201-154E8	C- 3	90387-07391	E-13	90468-02033	B- 9	91401-16015	E- 3	93109-20029	D- 3
90176-22050	D- 6		C- 6	90387-082J1	D- 2		B- 9		E- 5		D- 3
90179-08148	D-15	90201-160F6	D- 3	90387-105L0	B-14	90468-08086	B- 9	91401-20015	E- 3	93210-07100	B- 9
90179-08270	B-14	90201-164H4	D- 3	90387-126H8	D- 5	90468-10050	E- 3	91401-25015	E- 3	93210-12174	B-15
90179-08491	B- 2	90201-170M2	B-15	90387-15600	D-11		E-11	91401-30030	D-13	93210-12327	B- 7
90179-12244	C- 5	90201-180P2	C- 5	90387-164U7	D- 3	90468-26048	C- 3	91701-06022	E- 3		C- 8
90179-12374	C- 3	90201-200J7	C- 3	90387-164U8	D- 3	90480-01401	C-14	92011-06016	E- 5	93210-14369	C- 2
90179-12421	E- 7	90201-20266	C- 6	90387-202T9	B- 4	90480-12325	C-14	92011-06060	D- 4	93210-15620	E- 5
90179-16226	C- 6	90201-20279	E- 3	90387-202U8	D-13	90480-13398	C-14	92901-05100	B- 9	93210-19123	C- 2
90179-25033	D- 6	90201-204M9	D-13	90387-204U9	D-13	90480-14023	E-12		E- 5	93210-27194	B- 7
90185-08089	C-11	90201-22555	C- 6	90387-205U0	C- 6		F- 2	92901-05600	D- 6	93210-30640	B- 2
90185-08143	C-11	90201-251F6	D- 3	90401-06115	B- 7	90480-15363	B- 7		D-12	93210-44678	E- 8
90185-08146	D-13	90201-254H8	D- 3		B- 8	90480-16185	C-14		E- 5	93306-00438	D-13
90185-10037	E- 3	90202-05187	B-14	90401-10034	E- 2		C-15	92901-06200	C- 5	93306-20201	C- 6
90185-10060	C-11		B-14	90401-10096	E- 5	90480-18411	B-14	92901-06600	C- 4	93306-20209	D-11
90185-10120	D- 5	90202-05188	B-14	90401-14136	D- 3	90501-02217	B- 9		D- 4	93306-20335	B- 4
	D- 5	90202-05193	D- 9	90402-10005	D- 3	90501-02639	C- 4		D- 9	93306-20431	C- 6
90185-14070	D- 3	90202-26166	E- 8	90405-06044	B- 7	90501-08410	D- 9		D-15	93306-30210	B- 4
90185-16127	D- 3	90208-04029	D- 6		B- 7	90501-10312	E-14		D-15	93306-30438	C- 6
90201-044H9	D- 2	90208-18046	C- 5	90430-04004	B- 9	90501-12081	C- 3		E- 3	93306-30556	B- 4
90201-05033	E-11	90209-06096	B-10	90430-06166	B- 6	90501-20644	C- 5	92902-04100	B-12	93310-230B1	C- 4
90201-060A3	B-14	90209-06223	D- 4		B- 7	90506-18305	E- 3	92906-05100	B- 8	93310-316B4	B- 4
90201-06067	D-10	90209-18135	C- 6		B- 7	90506-29276	E- 3		C-15	93310-523T3	B- 4
	F- 2	90209-22257	B- 4	90445-057F9	B- 9	90508-14352	E- 3		E-14	93311-31567	C- 6
90201-06072	B- 7	90215-12271	C- 5	90445-07747	B-12	90508-18765	C- 5	92906-06100	B- 2	93315-21429	C- 5
90201-065F3	E-13	90215-12272	B- 5	90445-084E3	E-15	90508-20583	E- 3		E- 2	93315-32044	D- 3
90201-08083	E- 5	90215-20283	C- 6	90445-09073	D- 2	90508-26561	C- 9		E-13	93317-32231	D- 3

INDEX NUMERIQUE

NO. PIECES	ADRESSE NO.	NO. PIECES	ADRESSE NO.	NO. PIECES	ADRESSE NO.	NO. PIECES	ADRESSE NO.	NO. PIECES	ADRESSE NO.	NO. PIECES	ADRESSE NO.
93332-00008	D- 6	95311-12700	E- 9	98501-06012	F- 2	99510-10114	B- 2				
93410-20038	C- 6		E- 9	98501-06025	B- 6	99510-12016	B-15				
93410-22039	C- 6		E- 9		E- 8	99530-10014	C- 2				
93430-08036	B- 9	95601-06100	E-13		F- 2						
93430-08042	C- 3	95616-06100	E-14	98501-06030	C- 2						
93440-15012	C- 3		E-14		C- 2						
93450-17129	B- 4	95701-05500	E-13		C- 2						
93503-16010	C- 5	95701-06500	E-13	98501-06035	C- 2						
	D- 6		F- 2		D-15						
93505-32002	B- 9	95701-08500	C-13	98501-06040	B-15						
93507-32031	C- 3		D- 8		C- 2						
93603-22028	B- 6	95801-06010	C-11		C- 4						
	B- 9		D-14	98501-06050	B-15						
93604-10011	B- 6	95801-06050	D- 4	98501-06060	B-15						
93606-14081	C- 2	95801-08080	C- 2		C- 2						
93610-10174	C- 4	95811-06012	C-11	98501-06065	B- 6						
93700-06004	D- 3		C-13		B-15						
93700-06005	D- 3	95811-06025	B- 6	98502-06012	B-15						
	D- 4	95811-08045	C-11	98503-03008	D- 9						
94127-214F2	D-11	95811-08055	D- 8	98503-04014	B-12						
94127-216T2	D-11	95816-06012	B-14	98503-05025	D- 6						
94141-186T1	D-13		C-11	98506-04018	D- 8						
94141-186T3	D-13	95816-06025	B-14	98506-05008	E-15						
94225-21186	D-11	95816-08020	C-13	98506-05010	C-15						
94227-21123	D-11	95816-08050	C-11	98506-05014	F- 2						
94235-18085	D-13	97001-06020	C-14	98506-05016	D-15						
94241-18153	D-13		E-12	98506-05020	E-14						
94330-21084	D-11	97001-06025	B-10	98506-05030	E-14						
94340-18086	D-13	97006-05012	B- 8	98506-05035	E-14						
94345-18081	D-13	97016-06016	E-13	98511-04016	E- 7						
94416-21392	D-11	97016-06020	C-10	98511-04030	E- 7						
94418-18466	D-13	97016-06025	E- 2	98511-08010	B-15						
94581-33134	D-13	97026-06010	C- 8	98516-06020	B- 7						
94681-33011	D-13	97026-06018	B- 2	98580-03008	B-10						
94702-00188	B- 2	97313-06016	D- 9	98580-04008	B-12						
95023-06020	E- 7	97601-04106	E- 7		E- 7						
95026-08012	C-11	97706-40530	E-13	98580-05014	B- 9						
95026-08040	D- 6	97706-40620	E- 9	98706-04012	D-15						
95301-03700	E-11		E- 9		E- 2						
95301-12700	E- 9		E- 9	98903-06010	E- 6						
95301-18900	D-13		E- 9	98906-04006	B- 9						
95303-05600	B- 9	97706-50520	B-10	98906-06008	B-14						
	D- 6	98501-05016	D-12	98906-06010	B-14						
	D-12	98501-05020	E- 5	99006-10600	C-10						
95303-06600	C- 5	98501-06010	C- 2	99009-10400	C- 9						
	D-10	98501-06012	B- 7	99009-15400	C- 6						
95303-06700	D-15		B- 7	99080-07600	B- 6						
95303-08600	E- 5		C- 7	99247-00080	C-13						